

HIGHLANDER® & HIGHLANDER® MAX

FS3 & FS3-H5



FR Notice d'Utilisation

EN Instruction for use

DE Gebrauchsanweisung

IT Istruzioni per l'uso

ES Instrucciones de uso

PT Instruções de utilização

NL Gebruikershandleiding

DA Brugervejledning

NO Bruerveiledning

SV Bruksanvisning

FI Käyttöohjeet

PL Instrukcja użytkowania

CS Návod k použití

SK Návod na používanie

HR Upute za uporabu

RU Инструкция по использованию

UK Інструкція з використання

JA 取扱説明書

ZH 使用说明

AR تعليمات الاستخدام



Highlander® & Highlander® MAX- FS3 & FS3-H5

Notice d'utilisation Orthoprothésiste

Lire avant toute utilisation

IFU-01-015

Rev. A

2023-02

Transmettre les points 12, 13, 14, 15, 16, 17 et 18 de cette notice au patient.

1. ELEMENTS INCLUS

Désignation		Référence	Inclus / Vendu séparément
Pied Highlander avec orteil standard		FS3-00-0xAyy-RU*	Inclus
Pied Highlander avec orteil séparé, droit		FS3-00-0xAyy-SR*	
Pied Highlander avec orteil séparé, gauche		FS3-00-0xAyy-SL*	
Pied Highlander MAX avec orteil standard		FS3-H5-xxAyy-RU*	
Pied Highlander MAX avec orteil séparé, droit		FS3-H5-xxAyy-SR*	
Pied Highlander MAX avec orteil séparé, gauche		FS3-H5-xxAyy-SL*	
Chaussette Spectra noire		S0-NPS-200zz-00*	Chaussette adaptée incluse
Coins talonniers		KIT-00-1130U-00	Inclus
Chausse pied		ACC-00-10300-00	Vendu séparément
Enveloppe esthétique avec orteil standard (pas de clip malléolaire)		FTC-3M-1	Vendue séparément (voir catalogue)
Enveloppe esthétique avec orteil séparé (pas de clip malléolaire)		FTC-2M-1	
Accessoires Highlander MAX	Adaptateur de tube 34 mm	ACC-00-20201-00	Vendus séparément (inclus dans KIT-00-20200-00)
	Connecteur 4 trous pour 34 mm	ACC-00-20202-00	
	Tube 34 mm en carbone Longueur 305 mm	ACC-00-20203-00	

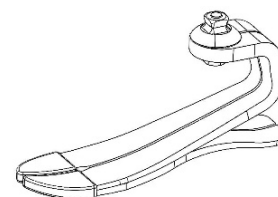
* xx = Catégorie, yy = Taille (voir tableau §3), zz = Taille

2. DESCRIPTION

Highlander® et Highlander® MAX sont des pieds prothétiques à restitution d'énergie composés de :

- Une lame principale en carbone
- Une semelle en carbone
- Une connexion pyramide mâle
- Une chaussette Spectra

Disponibles avec orteil standard ou orteil séparé droit ou gauche et fournis avec un jeu de coins talonniers en élastomère.



3. PROPRIETES

Pied	Highlander – FS3			Highlander MAX – FS3-H5	
	Droit ou Gauche				
Coté					
Taille	22 à 25	26 à 28	29 à 31	26 à 28	29 à 31
Option orteil séparé	Oui	Oui	Non	Oui	Non
Poids*	436 g	538 g	691 g	687 g	859 g
Hauteur de construction*	97 mm	110 mm	118 mm	111 mm	121 mm
Hauteur du talon	10 mm				

*Basé sur les tailles 23, 26, 29, cat.4 (pour Highlander) et cat.10 (pour Highlander MAX), avec enveloppe, chaussette Spectra et 10 mm d'hauteur talon

Highlander a été testé conformément à la norme ISO 10328 pour un poids maximal du patient allant jusqu'à 166 kg pendant 2 millions de cycles.

Sélection de la catégorie de pied en fonction du poids et du niveau d'activité du patient – Highlander											
Poids (kg) *)		44-52	53-59	60-68	69-77	78-88	89-100	101-116	117-130	131-147	148-166
Niveau d'activité	Faible	1	1	2	3	4	5	6	7	8	9
	Modéré	1	2	3	4	5	6	7	8	9	-
	Élevé	2	3	4	5	6	7	8	9	-	-

*) Limite de masse corporelle à ne pas dépasser (ISO 10328)

Highlander MAX a été testé conformément à la norme ISO 10328 pour un poids maximal du patient allant jusqu'à 226 kg pendant 2 millions de cycles.

Sélection de la catégorie de pied en fonction du poids et du niveau d'activité du patient – Highlander MAX						
Poids ^{*)}	kg	131-147	148-166	167-190	191-217	218-226
Niveau d'activité	Faible	-	-	10	11	12
	Modéré	-	10	-	-	-
	Élevé	10	11	-	-	-

^{*)} Limite de masse corporelle à ne pas dépasser (ISO 10328)

4. MECANISME D'ACTION

Pendant la phase d'attaque du pas, la semelle et le talon emmagasinent de l'énergie qu'ils restituent au milieu de la phase d'appui. Cette propriété crée l'impulsion permettant à l'avant-pied d'accumuler de l'énergie et de la restituer à la fin du pas.

5. DESTINATION/INDICATIONS

Ces dispositifs médicaux sont fournis aux professionnels de santé (orthoprothésistes) chargés de former le patient à leur utilisation. La prescription est établie par un médecin qui évalue la capacité du patient à utiliser le pied.

⚠ Ces dispositifs sont destinés à un usage multiple sur **UN SEUL PATIENT**. Ils ne doivent pas être utilisés sur un autre patient.



Ces dispositifs sont destinés à être intégrés dans une prothèse externe de membre inférieur sur mesure pour assurer la fonction du pied chez les patients amputés bilatéraux ou unilatéraux et/ou ayant une déficience congénitale du membre inférieur.

Ces dispositifs sont indiqués pour les patients ayant un niveau d'activité modéré (K3) pour la marche et les activités physiques sans surcharge excessive.



Poids maximal Highlander (port de charge inclus) : 166 kg / 365 lbs

Poids maximal Highlander MAX (port de charge inclus) : 226 kg / 500 lbs

(Voir tableau §3)

6. BENEFICES CLINIQUES

- Confort de marche
- Réduction des impacts articulaires
- Stabilité sur terrains variés
- Marche possible sur sol irrégulier

7. ACCESSOIRES ET COMPATIBILITE

Une enveloppe de pied adaptée doit être montée sur le module de pied (voir notre catalogue).

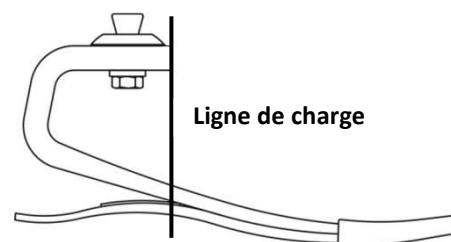
Le pied comprend une liaison pyramidale mâle conçue pour être compatible avec les connecteurs pyramidaux femelles standards (voir notre catalogue).

8. ALIGNEMENTS

Alignement statique

Avant d'installer la prothèse sur le patient :

- Aligner le module de pied en flexion plantaire/dorsale en mettant le pied (avec l'enveloppe) dans la chaussure pour tenir compte de la hauteur du talon
- Aligner l'emboîture en adduction/abduction afin de garantir un angle approprié dans le plan frontal
- Aligner l'emboîture en flexion/extension afin de garantir un angle approprié dans le plan sagittal
- Ajuster la position de l'emboîture pour que la ligne de charge tombe sur la partie antérieure du dôme de la pyramide (voir illustration)



Alignement dynamique

Pour optimiser le déroulement du talon vers l'avant-pied, ajuster les variables suivantes :

- Position du pied dans le plan antérieur/postérieur

- Flexion plantaire/dorsale
- Souplesse du talon

L'alignement dynamique est réalisé conformément aux bonnes pratiques professionnelles.

9. MONTAGE

Les pieds Highlander sont préassemblés et composés d'un module de pied, d'une chaussette Spectra et d'une enveloppe de pied. Après l'alignement dynamique, serrer les vis de réglage de la pyramide conformément aux spécifications du fabricant du connecteur. Sécuriser les vis de réglage de la pyramide avec un adhésif frein filet (ex : Loctite 242).

Chaussette Spectra

Une chaussette Spectra est incluse pour protéger l'enveloppe esthétique et minimiser les bruits. Elle doit être placée sur le module de pied avant de monter l'enveloppe esthétique.

Enveloppe esthétique

Pour installer et retirer l'enveloppe esthétique, utiliser le chausse-pied afin d'éviter d'endommager le module de pied.

⚠ Ne jamais retirer le pied de l'enveloppe en le tirant manuellement. Cela pourrait l'endommager.

10. REGLAGES

La rigidité du talon à la mise en charge du pied peut être ajustée en utilisant les coins talonniers. Les coins peuvent être fixés temporairement en utilisant l'adhésif pré-appliqué à l'endroit indiqué dans le tableau ci-dessous. L'emplacement recommandé raidira le talon d'environ 1 catégorie. Si nécessaire, déplacer les coins antérieurement (plus rigide) ou postérieurement (plus souple) pour obtenir la rigidité souhaitée. Pour un placement permanent, nettoyer l'adhésif pré-appliqué avec de l'acétone et coller les coins en utilisant de la colle cyanoacrylate.

Taille du pied (A)	Distance depuis l'extrémité arrière de la semelle (B)	
22-25 cm	32 mm	
26-28 cm	38 mm	
29-31 cm	48 mm	

11. DETECTION DES DYSFONCTIONNEMENTS

PROBLÈME	SYMPTÔME	SOLUTION
Talon trop souple	<ul style="list-style-type: none"> • Flexion plantaire trop rapide • Sensation de raideur excessive à l'avant-pied • Hyperextension du genou 	<ul style="list-style-type: none"> • Décaler l'emboiture antérieurement par rapport au pied • Fixer un coin talonnier. Voir paragraphe 10 ci-dessus pour les détails d'installation
Talon trop raide	<ul style="list-style-type: none"> • Flexion du genou trop rapide, instabilité • Transfert talon-avant-pied trop rapide • Sensation de manque de restitution d'énergie 	<ul style="list-style-type: none"> • Décaler l'emboiture postérieurement par rapport au pied • Vérifier que la catégorie du pied est adaptée
Pied trop raide	<ul style="list-style-type: none"> • Interruption dans le mouvement de déroulé du pied à vitesse lente 	<ul style="list-style-type: none"> • Considérer un pied de catégorie inférieure
Pied trop souple	<ul style="list-style-type: none"> • Bruit de clic au contact initial • Déformation excessive de l'avant-pied lors d'activités à fort impact 	<ul style="list-style-type: none"> • Considérer un pied de catégorie supérieure

12. MISES EN GARDE

⚠ En cas d'emballage endommagé, vérifier l'intégrité du dispositif.

⚠ Ne jamais utiliser le pied sans enveloppe esthétique.

- ⚠ Ne jamais desserrer les vis de fixation de la pyramide.
- ⚠ Le patient doit informer son orthoprothésiste s'il prend ou perd du poids de manière significative.
- ⚠ Toujours utiliser le pied avec une chaussette et une chaussure. Le non-respect de ce conseil peut entraîner une défaillance du produit ainsi que des blessures graves.
- ⚠ S'assurer que le pied et l'intérieur de l'enveloppe esthétique sont exempts d'impuretés (ex, du sable). La présence d'impuretés peut endommager les pièces en graphite. Nettoyer le pied en suivant les instructions (voir §16).
- ⚠ Après une baignade, une utilisation dans l'eau ou une éclaboussure par un liquide, le pied doit être nettoyé (voir §16).
- ⚠ Si le patient remarque un comportement anormal ou ressent des changements dans les caractéristiques du dispositif (bruit, jeu, usure excessive...), ou si le dispositif a subi un choc important, il doit cesser d'utiliser le dispositif et consulter son orthoprothésiste.
- ⚠ Le non-respect des instructions d'utilisation est dangereux et entraîne l'annulation de la garantie.

13. CONTRE-INDICATIONS

- ⚠ Utilisation pour un patient dont le poids maximal (port de charge inclus) peut dépasser 166 kg pour Highlander et 226 kg pour Highlander MAX
- ⚠ Utilisation pour des activités associées à un risque d'impact important ou de surcharge excessive

14. EFFETS SECONDAIRES

Il n'existe aucun effet indésirable connu directement associé aux dispositifs.

Tout incident grave survenu en lien avec les dispositifs doit faire l'objet d'une notification au fabricant et à l'autorité compétente de l'Etat membre dans lequel l'utilisateur est établi.

15. ENTRETIEN ET CONTROLE

Le module de pied doit être inspecté par l'orthoprothésiste au moins tous les six mois. Des inspections à intervalles plus courts sont nécessaires si l'utilisateur est plus actif.

La chaussette Spectra et l'enveloppe esthétique doivent être remplacées par l'orthoprothésiste à intervalles réguliers, en fonction du niveau d'activité du patient. La détérioration de ces pièces peut entraîner une usure prématurée du pied.

La durée de vie du pied dépend du niveau d'activité du patient.

16. NETTOYAGE

Retirer l'enveloppe esthétique et la chaussette Spectra, laver le pied à l'eau claire et au savon neutre et sécher soigneusement. L'enveloppe esthétique peut être nettoyée avec un chiffon ou une éponge humide.

17. CONDITIONS ENVIRONNEMENTALES

Plage de températures d'utilisation et de stockage : -20°C à +60°C






Humidité relative de l'air : aucune restriction

Résistance à l'eau : le dispositif est résistant à l'immersion occasionnelle et aux éclaboussures.

18. MISE AU REBUT

Les pieds sont composés de composite de fibre de carbone, d'époxy, de polymère PU, de titane et d'acier inoxydable. Les dispositifs et leur emballage doivent être mis au rebut conformément aux réglementations environnementales locales ou nationales en vigueur.

19. DESCRIPTION DES SYMBOLES

	Fabricant		Risque identifié		Marquage CE et année de 1 ^{ère} déclaration
	Mandataire dans l'Union Européenne		Patient unique, usage multiple		

20. INFORMATIONS REGLEMENTAIRES

Ces produits sont des dispositifs médicaux marqués CE et certifiés conformes au règlement (UE) 2017/745.

Laboratoire d'essai Rapport – date	Nombre de points	Déformation permanente Avant-pied	Déformation permanente Talon	Angle inversion/éversion	Amplitude de flexion sagittale
CERAH N°21-035-A – 2021-03-16 N°10-086-A – 2010-10-14	133,3	1,80 mm	3,64 mm	17,17°	18,01°



Highlander® & Highlander® MAX – FS3 & FS3-H5

Instructions for use for prosthetists

Read before use

IFU-01-015

Rev. A

2023-02

Pass on § 12, 13, 14, 15, 16, 17 and 18 of these instructions to the patient.

1. INCLUDED ITEMS

Part description		Part number	Included / Sold separately
Highlander Foot with regular toe		FS3-00-0xAyy-RU*	Included
Highlander Foot with sandal toe, right		FS3-00-0xAyy-SR*	
Highlander Foot with sandal toe, left		FS3-00-0xAyy-SL*	
Highlander MAX Foot with regular toe		FS3-H5-xxAyy-RU*	
Highlander MAX Foot with sandal toe, right		FS3-H5-xxAyy-SR*	
Highlander MAX Foot with sandal toe, left		FS3-H5-xxAyy-SL*	
Black Spectra sock		S0-NPS-200zz-00*	Suitable sock included
Stiffening bumpers		KIT-00-1130U-00	Included
Foot Shell Removal Tool		ACC-00-10300-00	Sold separately
Foot shell with regular toe (no cap)		FTC-3M-1	Sold separately (see catalogue)
Foot shell with sandal toe (no cap)		FTC-2M-1	
Highlander MAX accessories	34 mm tube adapter	ACC-00-20201-00	Sold separately (included in KIT-00-20200-00)
	4-hole connector for 34 mm	ACC-00-20202-00	
	34 mm carbon tube Length 305 mm	ACC-00-20203-00	

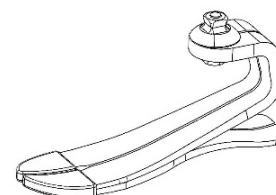
* xx = Category, yy = Size (see table §3), zz = Size

2. DESCRIPTION

Highlander® and Highlander® MAX are energy-return prosthetic feet consisting of:

- A carbon keel
- A carbon sole plate
- A male pyramid connection
- A Spectra sock

Available with regular toe or right or left sandal toe and delivered with a set of elastomer stiffening bumpers.



3. PROPERTIES

Foot	Highlander – FS3			Highlander MAX – FS3-H5	
	Right or Left				
Side	Right or Left				
Size	22 to 25 cm	26 to 28 cm	29 to 31 cm	26 to 28 cm	29 to 31 cm
Sandal toe option	Yes	Yes	No	Yes	No
Weight*	436 g / 1.0 lbs	538 g / 1.2 lbs	691 g / 1.5 lbs	687 g / 1.5 lbs	859 g / 1.9 lbs
Build height*	97 mm / 3.8"	110 mm / 4.3"	118 mm / 4.6"	111 mm / 4.4"	121 mm / 4.8"
Heel height	10 mm / 3/8"				

*Based on sizes 23, 26, 29, cat. 4 (for Highlander) and cat.10 (for Highlander MAX), with foot shell, Spectra sock and 10 mm heel height

Highlander has been tested according to ISO 10328 for a maximum patient weight up to 166 kg for 2 million cycles.

Selection of foot category based on patient's weight and activity level – Highlander

Weight*)	lbs	100-115	116-130	131-150	151-170	171-195	196-220	221-255	256-285	286-325	326-365
	kg	44-52	53-59	60-68	69-77	78-88	89-100	101-116	117-130	131-147	148-166
Activity level	Low	1	1	2	3	4	5	6	7	8	9
	Moderate	1	2	3	4	5	6	7	8	9	-
	High	2	3	4	5	6	7	8	9	-	-

*) Body mass limit not to be exceeded (ISO 10328)

Highlander MAX has been tested according to ISO 10328 for a maximum patient weight up to 226 kg for 2 million cycles.

Weight ^{*)}	lbs	286-325	326-365	366-418	419-478	479-500
	kg	131-147	148-166	167-190	191-217	218-226
Activity level	Low	-	-	10	11	12
	Moderate	-	10	-	-	-
	High	10	11	-	-	-

^{*)} Body mass limit not to be exceeded (ISO 10328)

4. MECHANISM OF ACTION

During the strike phase, the sole and heel store energy, which they return in the middle of the stance phase. This property creates the impetus enabling the forefoot to accumulate energy and return it upon the step completion.

5. INTENDED USE/INDICATIONS

These medical devices are supplied to healthcare professionals (prosthetists), who will train the patient in their use.

The prescription is drawn up by a doctor who assess the patient's ability to use the foot.

⚠ These devices are for multiple use on a **SINGLE PATIENT**. They must not be used on another patient.

These devices are intended to be integrated in a custom-made external lower limb prosthesis to ensure the function of the foot in patients with unilateral or bilateral lower limb amputation and/or congenital limb deficiency.

These devices are indicated for patients with moderate activity level (K3) for walking and physical activities without excessive overload.



Highlander maximum weight (load carrying included): 166 kg / 365 lbs

Highlander MAX maximum weight (load carrying included): 226 kg / 500 lbs

(See table §3)

6. CLINICAL BENEFITS

- Walking comfort
- Reduction of joint impacts
- Stability on variable terrain
- Possible walking on uneven ground

7. ACCESSORIES AND COMPATIBILITY

An appropriate foot shell must be mounted on the foot module (see our catalogue).

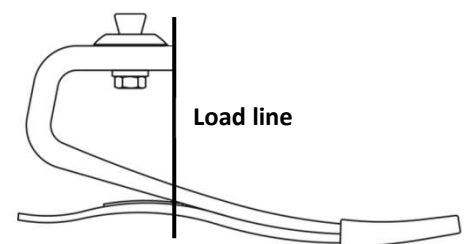
The foot includes a male pyramid connection designed to be compatible with standard female pyramid connectors (see our catalogue).

8. ALIGNMENTS

Bench Alignment

Before installing the prosthesis on the patient:

- Align the foot module in plantar/dorsi flexion, by inserting the foot (with foot shell) into the shoe to account for the heel height
- Align the socket in adduction/abduction, to ensure an appropriate angle in the frontal plane
- Align the socket in flexion/extension, to ensure an appropriate angle in the sagittal plane
- Adjust the position of the socket so that the load line falls to the anterior dome of the pyramid (see illustration)



Dynamic Alignment

To optimize roll-over from heel to forefoot, adjust the following variables:

- Foot position in the anterior/posterior plane

- Plantar/dorsi flexion
- Heel flexibility

The dynamic alignment is performed in accordance with good professional practices.

9. ASSEMBLY

Highlander feet are pre-assembled and consist of a foot module, a Spectra sock, and a foot shell. After dynamic alignment, tighten the pyramid adjustment screws according to the specifications of the connector manufacturer. Secure pyramid adjustment screws with a thread locking adhesive (i.e., Loctite 242).

Spectra sock

A Spectra sock is included to protect the foot shell and minimize noise. It must be placed on the foot module before mounting the foot shell.

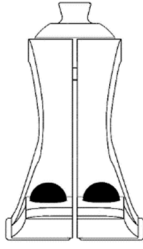
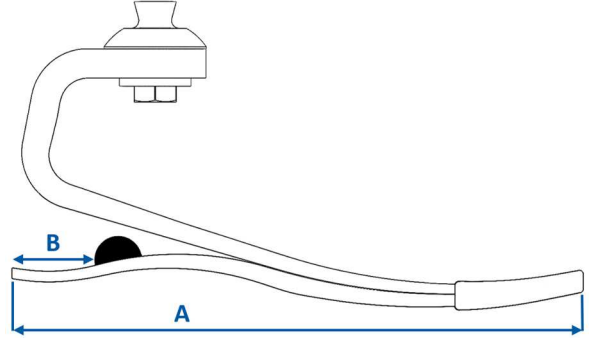
Foot shell

To install and remove the foot shell, use the foot shell removal tool to prevent damage of the foot module.

⚠ Never remove the foot from the foot shell by pulling manually. This could damage the foot.

10. ADJUSTMENTS

The heel stiffness at foot loading can be adjusted using the stiffening bumpers. The bumpers may be temporarily attached using the pre-applied adhesive in the location indicated in the table below. The recommended location will stiffen the heel of about 1 category. If necessary, move the bumpers anteriorly (stiffer) or posteriorly (softer) to get the desired stiffness. For permanent placement, clean off the pre-applied adhesive with acetone and adhere bumpers using cyanoacrylate glue.

Foot size (A)	Distance from the rear end of the sole (B)		
22-25 cm	32 mm / 1,25"		
26-28 cm	38 mm / 1,5"		
29-31 cm	48 mm / 1,9"		

11. TROUBLESHOOTING

CONCERN	SYMPTOM	SOLUTION
Heel too soft	<ul style="list-style-type: none"> • Foot flat occurs too fast • Toe feels excessively stiff • Knee hyperextension 	<ul style="list-style-type: none"> • Shift socket anteriorly in relation to the foot • Attach stiffening bumpers. See section 10 above for installation details
Heel too hard	<ul style="list-style-type: none"> • Rapid knee flexion, instability • Heel to toe progression too fast • Lack of energy return sensation 	<ul style="list-style-type: none"> • Shift socket posteriorly in relation to the foot • Verify appropriate foot module category
Foot module too stiff	<ul style="list-style-type: none"> • Flat spot in rollover motion at slow cadences 	<ul style="list-style-type: none"> • Consider a lower category foot module
Foot module too soft	<ul style="list-style-type: none"> • Clicking noise at initial contact • Excessive toe deflection during high impact activity 	<ul style="list-style-type: none"> • Consider a higher category foot module

12. WARNINGS

- ⚠ In case of damaged packaging, check the integrity of the device.
- ⚠ Never use the foot without a foot shell.
- ⚠ Never loosen the pyramid fastening screws.
- ⚠ The patient must inform their prosthetist if they gain or lose significant weight.

- ⚠ Always use the foot with a sock and shoe. Failure to adhere to this advice may cause product failure, as well as serious injury.
- ⚠ Make sure that the foot and inside of the foot shell are free of impurities (e.g., sand). The presence of impurities causes the graphite parts to wear out. Clean the foot according to the instructions (see §16).
- ⚠ After swimming, using in water or if splashed by a liquid, the foot must be cleaned (see §16).
- ⚠ If the patient notices any abnormal behavior or feel any changes in the characteristics of the device (noise, play, excessive wear...), or if the device has received a severe impact, they should stop using the device and consult their prosthetist.
- ⚠ Failure to follow the instructions for use is dangerous and will void the warranty.

13. CONTRAINDICATIONS

- ⚠ Use for a patient whose maximum weight (load carrying included) may exceed 166 kg / 365 lbs for Highlander and 226 kg / 500 lbs for Highlander MAX
- ⚠ Use for activities associated with a risk of significant impact or excessive overloading

14. SIDE EFFECTS

There are no known side effects directly associated with the devices.

Any serious incident that has occurred in relation to the devices should be reported to the manufacturer and to the competent authority of the Member State in which the user is established.

15. MAINTENANCE AND CONTROL

The foot module must be inspected by the prosthetist at least every six months. Inspections at shorter intervals are required if the user is more active.

The Spectra sock and the foot shell must be replaced by the prosthetist at regular intervals, depending on the patient's level of activity. If these parts are damaged, it can lead to premature foot wear.

The lifetime of the foot depends upon the patient's level of activity.

16. CLEANING

Remove the foot shell and the Spectra sock, clean the foot with clear water and neutral soap and dry carefully.

The foot shell can be cleaned with a damp cloth or sponge.

17. ENVIRONMENTAL CONDITIONS

Temperature range for use and storage: -20 to 60°C






Relative air humidity: no restrictions

Water-resistant: the device is resistant to occasional immersion and splashes.

18. DISPOSAL

The feet are made of carbon fiber composite, epoxy, PU polymers, titanium, and stainless steel. The devices and their packaging must be disposed of in accordance with local or national environmental regulations.

19. DESCRIPTION OF THE SYMBOLS

	Manufacturer		Identified risk		CE marking and year of 1 st declaration
	Authorized representative in the European Union		Single patient, multiple use		

20. REGULATORY INFORMATION

These products are CE-marked medical devices and are certified as conforming with Regulation (EU) 2017/745.



Highlander® & Highlander® MAX – FS3 & FS3-H5

Anweisungen für Orthopädietechniker
Vor Gebrauch aufmerksam lesen

IFU-01-015
Rev. A
2023-02

Geben Sie die Abschnitte 12, 13, 14, 15, 16, 17 und 18 dieser Gebrauchsanweisung an den Patienten weiter.

1. LIEFERUMFANG

Teilebeschreibung		Best.-Nr.	Enthalten/Separat erhältlich
Fuß Highlander® mit Standard-Zehe		FS3-00-0xAyy-RU*	Enthalten
Fuß Highlander® mit Sandalen-Zehe, rechts		FS3-00-0xAyy-SR*	
Fuß Highlander® mit Sandalen-Zehe, links		FS3-00-0xAyy-SL*	
Fuß Highlander® MAX mit Standard-Zehe		FS3-H5-xxAyy-RU*	
Fuß Highlander® MAX mit Sandalen-Zehe, rechts		FS3-H5-xxAyy-SR*	
Fuß Highlander® MAX mit Sandalen-Zehe, links		FS3-H5-xxAyy-SL*	
Schwarze Spectra-Socke		S0-NPS-200zz-00*	Passende Socke enthalten
Fersenkeile		KIT-00-1130U-00	Enthalten
Werkzeug zum Entfernen der Fußkosmetik		ACC-00-10300-00	Separat erhältlich
Fußkosmetik mit Standard-Zehe (ohne Abdeckung)		FTC-3M-1	Separat erhältlich (siehe Katalog)
Fußkosmetik mit Sandalen-Zehe (ohne Abdeckung)		FTC-2M-1	
Zubehör für Highlander® MAX	34-mm-Schlauchadapter	ACC-00-20201-00	Separat erhältlich (enthalten im KIT-00-20200-00)
	4-Loch-Steckverbinder für 34 mm	ACC-00-20202-00	
	34-mm-Kohlenstofffaserrohr, 305 mm Länge	ACC-00-20203-00	

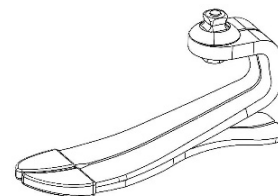
* xx = Kategorie, yy = Größe (siehe Tabelle, Abschnitt 3), zz = Größe

2. BESCHREIBUNG

Highlander® und Highlander® MAX sind energierückführende Prothesenfüße, mit:

- einem Kiel aus Kohlenstofffaser
- einer Sohlenplatte aus Kohlenstofffaser
- einem Pyramidenstecker
- einer Spectra-Socke

Erhältlich mit Standard-Zehe links bzw. rechts oder Sandalen-Zehe links bzw. rechts und einem Satz Elastomer-Fersenkeile.



3. EIGENSCHAFTEN

Fuß	Highlander® – FS3			Highlander® MAX – FS3-H5	
	Rechts oder links				
Seite					
Größe	22 bis 25 cm	26 bis 28 cm	29 bis 31 cm	26 bis 28 cm	29 bis 31 cm
Optionale Sandalen-Zehe	Ja	Ja	Nein	Ja	Nein
Gewicht*	436 g	538 g	691 g	687 g	859 g
Aufbauhöhe*	97 mm	110 mm	118 mm	111 mm	121 mm
Absatzhöhe	10 mm				

* Basierend auf den Größen 23, 26, 29, Kat. 4 (für Highlander®) und Kat. 10 (für Highlander® MAX), mit Fußkosmetik, Spectra-Socke und 10 mm Absatzhöhe.

Der Fuß Highlander® durchlief gemäß ISO 10328 2 Millionen Testzyklen mit einem maximalen Patientengewicht von bis zu 166 kg.

Auswahl der Fußkategorie auf der Grundlage des Patientengewichts und des Mobilitätsgrads. – Highlander®											
Gewicht ^{*)}	kg	44-52	53-59	60-68	69-77	78-88	89-100	101-116	117-130	131-147	148-166
Mobilitätsgrad	Niedrig	1	1	2	3	4	5	6	7	8	9
	Mittel	1	2	3	4	5	6	7	8	9	-
	Hoch	2	3	4	5	6	7	8	9	-	-

^{*)} Die Begrenzung für das Körpergewicht darf nicht überschritten werden (ISO 10328).

Der Fuß Highlander® MAX durchlief gemäß ISO 10328 2 Millionen Testzyklen mit einem maximalen Patientengewicht von bis zu 226 kg.

Auswahl der Fußkategorie auf der Grundlage des Patientengewichts und des Mobilitätsgrads. – Highlander® MAX						
Gewicht ^{*)}	kg	131-147	148-166	167-190	191-217	218-226
Mobilitätsgrad	Niedrig	-	-	10	11	12
	Mittel	-	10	-	-	-
	Hoch	10	11	-	-	-

^{*)} Die Begrenzung für das Körpergewicht darf nicht überschritten werden (ISO 10328).

4. WIRKUNGSMECHANISMUS

Beim Auftreten speichern Sohle und Ferse Energie, die sie in der Mitte der Standphase wieder abgeben. Diese Eigenschaft erzeugt den Schwung, der es dem Vorfuß ermöglicht, Energie zu speichern und diese bei Beendigung des Schritts zurückzugeben.

5. ZWECKMÄßIGER GEBRAUCH/INDIKATIONEN

Diese Medizinprodukte werden an medizinische Fachkräfte (Orthopädietechniker) vertrieben, welche den Patienten über deren Gebrauch in Kenntnis setzen. Die Verschreibung wird von einem Arzt ausgestellt, welcher die Fähigkeit des Patienten, das Produkt zu nutzen, bewertet.



⚠ Dieses Medizinprodukt ist zur mehrfachen Verwendung für **EINEN EINZIGEN PATIENTEN** bestimmt. Sie dürfen nicht bei einem anderen Patienten verwendet werden.

Diese Medizinprodukte sind für den Einbau in eine maßgefertigte externe Prothese der unteren Extremitäten bestimmt, um die Funktion des Fußes bei Patienten mit ein- oder beidseitiger Amputation der unteren Extremitäten und/oder angeborener Fehlbildungen der unteren Extremitäten zu gewährleisten.

Diese Medizinprodukte sind für Patienten mit mittlerem Mobilitätsgrad (K3) zum Gehen und sonstigen körperlichen Aktivitäten ohne übermäßige Belastung geeignet.



Highlander®, maximales Gewicht (einschließlich getragener Lasten): 166 kg

Highlander® MAX, maximales Gewicht (einschließlich getragener Lasten): 226 kg

(Siehe Tabelle, Abschnitt 3)

6. KLINISCHE VORTEILE

- Komfort beim Gehen
- Geringere Belastung der Gelenke
- Stabilität auf unebenem Gelände
- Mögliches Gehen auf unebenem Gelände

7. ZUBEHÖR UND KOMPATIBILITÄT

Am Fuß muss eine geeignete Fußkosmetik montiert werden (siehe Katalog).

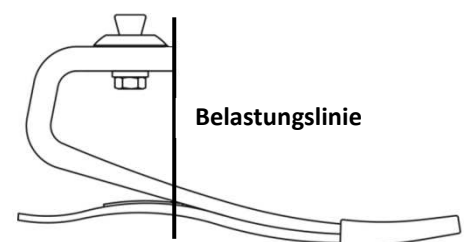
Der Fuß verfügt über einen Pyramidenstecker, der mit den Standard-Pyramidenbuchsen kompatibel ist (siehe Katalog).

8. AUSRICHTUNGEN

Grundaufbau

Vor dem Anbringen der Prothese am Patienten:

- Richten Sie den Fuß in der Plantar-/Dorsalflexion aus, indem Sie den Fuß (mit Fußkosmetik) in den Schuh einführen, um die Absatzhöhe zu berücksichtigen.
- Richten Sie den Schaft in Adduktion/Abduktion aus, um einen entsprechenden Winkel in der Frontalebene zu gewährleisten.
- Richten Sie den Schaft in Flexion/Extension aus, um einen angemessenen Winkel in der Sagittalebene zu gewährleisten.
- Stellen Sie die Position des Schaftes so ein, dass die Belastungslinie vor der anterioren Kuppel der Pyramide liegt (siehe Abbildung).



Dynamischer Aufbau

Um das Abrollen von der Ferse zum Vorfuß zu optimieren, sind die folgenden Variablen einzustellen:

- Position des Fußes in der anterioren/posterioren Ebene.
- Plantar-/Dorsalflexion.
- Flexibilität der Ferse.

Die dynamische Ausrichtung wird nach guter fachlicher Praxis durchgeführt.

9. MONTAGE

Der Fuß Highlander® ist vormontiert und besteht aus einem Fußmodul, einer Spectra-Socke und einer Fußkosmetik. Ziehen Sie nach der dynamischen Ausrichtung die Pyramiden-Einstellschrauben gemäß den Angaben des Steckverbinderherstellers an. Sichern Sie die Pyramiden-Einstellschrauben mit einem Schraubensicherungsmittel (z. B. Loctite 242).

Spectra-Socke

Im Lieferumfang ist eine Spectra-Socke enthalten, welche die Fußkosmetik schützt und Geräusche minimiert. Sie muss vor der Montage der Fußkosmetik über das Fußmodul gezogen werden.

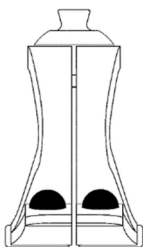
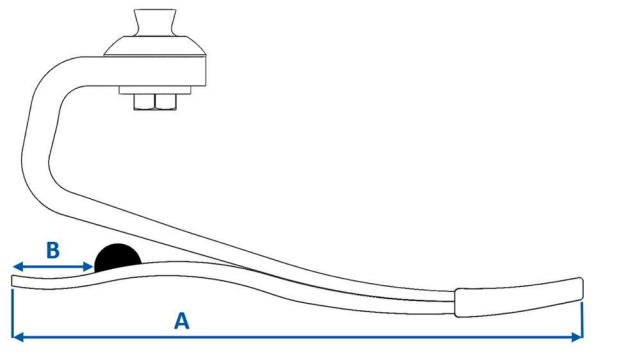
Fußkosmetik

Verwenden Sie zum Anbringen und Entfernen der Fußkosmetik ein Werkzeug zum Entfernen der Fußkosmetik, um eine Beschädigung des Fußmoduls zu vermeiden.

⚠ Entfernen Sie den Fuß niemals durch Ziehen aus der Fußkosmetik. Dadurch könnte der Fuß beschädigt werden.

10. ANPASSUNGEN

Die Fersensteifigkeit des belasteten Fußes kann mithilfe von Fersenkeilen angepasst werden. Die Keile können hierbei provisorisch mit zuvor aufgetragenem Klebstoff in der nachstehend angegebenen Position (siehe Tabelle) fixiert werden. Die empfohlene Position erhöht die Fersensteifigkeit um etwa 1 Kategorie. Versetzen Sie die Keile nach vorn (steifer) oder hinten (weicher), um die gewünschte Steifigkeit zu erreichen. Entfernen Sie vor der dauerhaften Positionierung den zuvor aufgetragenen Kleber mit Aceton und verkleben sie die Keile mit Sekundenkleber (Cyanacrylat).

Fußgröße (A)	Abstand zum hinteren Rand der Sohle (B)		
22-25 cm	32 mm		
26-28 cm	38 mm		
29-31 cm	48 mm		

11. PROBLEMBEHEBUNG

PROBLEM	SYMPTOM	LÖSUNG
Absatz ist zu weich	<ul style="list-style-type: none"> • Zu schnelles Abflachen des Fußes • Die Zehe fühlt sich extrem steif an • Hyperextension des Knies 	<ul style="list-style-type: none"> • Verschieben Sie den Schaft im Verhältnis zum Fuß nach vorne • Befestigen Sie Fersenkeile. Siehe Abschnitt 10 (Anpassungen)
Absatz ist zu hart	<ul style="list-style-type: none"> • Schnelle Knieflexion, Instabilität • Sequenz von Ferse bis zum Zehenabstoß ist zu schnell • Empfindung der Energierückgabe fehlt 	<ul style="list-style-type: none"> • Verschieben Sie den Schaft im Verhältnis zum Fuß nach hinten • Überprüfen Sie, ob die Kategorie des Fußmoduls die richtige ist.
Fußmodul ist zu steif	<ul style="list-style-type: none"> • Flache Stelle bei der Abrollbewegung bei langsamer Schrittgeschwindigkeit 	<ul style="list-style-type: none"> • Verwenden Sie beim Fußmodul eine niedrigere Kategorie.
Fußmodul ist zu weich	<ul style="list-style-type: none"> • Klickendes Geräusch beim Erstkontakt • Übermäßige Zehenverformung bei Aktivitäten mit höherer Belastung 	<ul style="list-style-type: none"> • Verwenden Sie beim Fußmodul eine höhere Kategorie.

12. WARNHINWEISE

- ⚠ Überprüfen Sie im Falle einer beschädigten Verpackung die Unversehrtheit des Medizinproduktes.
- ⚠ Verwenden Sie den Fuß niemals ohne Fußkosmetik.
- ⚠ Lösen Sie niemals die Befestigungsschrauben der Pyramide.
- ⚠ Der Patient muss seinen Orthopädietechniker informieren, wenn er erheblich an Gewicht zu- oder abnimmt.
- ⚠ Benutzen Sie den Fuß immer mit einer Socke und einem Schuh. Die Nichtbeachtung dieses Hinweises kann zum Versagen des Medizinproduktes und zu schweren Verletzungen führen.
- ⚠ Achten Sie darauf, dass der Fuß und die Innenseite der Fußkosmetik frei von Verunreinigungen (z. B. Sand) sind. Das Vorhandensein von Verunreinigungen führt zur Abnutzung der Graphitteile. Reinigen Sie den Fuß gemäß den Anweisungen (siehe Abschnitt 16).
- ⚠ Nach dem Schwimmen, dem Gebrauch im Wasser oder nach Flüssigkeitsspritzern muss der Fuß gereinigt werden (siehe Abschnitt 16).
- ⚠ Wenn der Patient ein anormales Verhalten feststellt oder Veränderungen in den Eigenschaften des Medizinproduktes wahrnimmt (Geräusche, Spiel, übermäßige Abnutzung ...) oder wenn das Medizinprodukt einem starken Stoß ausgesetzt wurde, sollte er die Verwendung des Medizinproduktes einstellen und seinen Orthopädietechniker konsultieren.
- ⚠ Die Nichtbeachtung der Gebrauchsanweisung ist gefährlich und führt zum Erlöschen der Garantie.

13. GEGENANZEIGEN

- ⚠ Verwendung für einen Patienten, dessen maximales Gewicht (einschließlich getragener Last) 166 kg mit dem Highlander® und 226 kg mit dem Highlander® MAX überschreiten kann.
- ⚠ Verwendung bei Aktivitäten, bei denen die Gefahr eines erheblichen Stoßes oder einer übermäßigen Belastung besteht.

14. NEBENWIRKUNGEN

Es sind keine Nebenwirkungen bekannt, die in direktem Zusammenhang mit dem Medizinprodukt stehen.

Jeder schwerwiegende Vorfall, der im Zusammenhang mit den Produkten aufgetreten ist, ist dem Hersteller und der zuständigen Behörde des Mitgliedstaats, in dem der Anwender niedergelassen ist, zu melden.

15. WARTUNG UND KONTROLLE

Das Fußmodul muss mindestens alle sechs Monate vom Orthopädietechniker überprüft werden. Wenn der Benutzer eher aktiv ist, sind Inspektionen in kürzeren Abständen erforderlich.

Spectra-Socke und Fußkosmetik müssen vom Orthopädietechniker in regelmäßigen Abständen ausgetauscht werden, je nach Mobilitätsgrad des Patienten. Wenn diese Teile beschädigt sind, kann dies zu einem vorzeitigen Verschleiß des Fußes führen.

Die Lebensdauer des Fußes ist je nach Mobilitätsgrad des Patienten unterschiedlich.

16. REINIGUNG

Ziehen Sie die Fußkosmetik und Spectra-Socke aus, reinigen Sie den Fuß mit klarem Wasser und neutraler Seife und trocknen Sie ihn sorgfältig.

Die Fußkosmetik kann mit einem feuchten Tuch oder Schwamm gereinigt werden.

17. UMGEBUNGSBEDINGUNGEN

Temperaturbereich für Gebrauch und Lagerung: -20 bis +60 °C






Relative Luftfeuchtigkeit: keine Einschränkungen

Wasserbeständigkeit: Das Medizinprodukt ist beständig gegen gelegentliches Untertauchen und Spritzwasser.

18. ENTSORGUNG

Die Füße bestehen aus Kohlefaserverbundstoff, Epoxidharz, PU-Polymere, Titan und Edelstahl. Die Medizinprodukte und deren Verpackungen müssen gemäß den örtlichen oder nationalen Umweltvorschriften entsorgt werden.

19. BESCHREIBUNG DER SYMBOLE

	Hersteller		Identifiziertes Risiko		CE-Kennzeichnung und Jahr der 1. Erklärung
	Bevollmächtigter Vertreter in der Europäischen Union		Mehrfachnutzung durch einen einzigen Patienten		

20. GESETZLICHE INFORMATIONEN

Diese Produkte sind CE-gekennzeichnete Medizinprodukte, die gemäß der Verordnung (EU) 2017/745 zertifiziert sind.



Highlander® e Highlander® MAX - FS3 e FS3-H5

Istruzioni per l'uso per i protesisti

Leggere prima dell'uso

IFU-01-015

Rev. A

2023-02

Trasmettere al paziente i paragrafi 12, 13, 14, 15, 16, 17 e 18 delle presenti istruzioni.

1. ARTICOLI INCLUSI

Descrizione parte		Numero parte	Incluso/venduto separatamente
Piede con alluce regolare Highlander		FS3-00-0xAyy-RU*	Inclusi
Piede con alluce staccato destro Highlander		FS3-00-0xAyy-SR*	
Piede con alluce staccato sinistro Highlander		FS3-00-0xAyy-SL*	
Piede con alluce regolare Highlander MAX		FS3-H5-xxAyy-RU*	
Piede con alluce staccato destro Highlander MAX		FS3-H5-xxAyy-SR*	
Piede con alluce staccato sinistro Highlander MAX		FS3-H5-xxAyy-SL*	
Calza Spectra nera		S0-NPS-200zz-00*	Calza adatta inclusa
Paracolpi di irrigidimento		KIT-00-1130U-00	Inclusi
Strumento di rimozione del rivestimento del piede		ACC-00-10300-00	Venduto separatamente
Rivestimento del piede con alluce regolare (senza cappuccio)		FTC-3M-1	Venduti separatamente (cfr. catalogo)
Rivestimento del piede con alluce staccato (senza cappuccio)		FTC-2M-1	
Accessori Highlander MAX	Adattatore per tubo da 34 mm	ACC-00-20201-00	Venduti separatamente (inclusi nel KIT-00-20200-00)
	Connettore a 4 fori per 34 mm	ACC-00-20202-00	
	Tubo in carbonio da 34 mm Lunghezza 305 mm	ACC-00-20203-00	

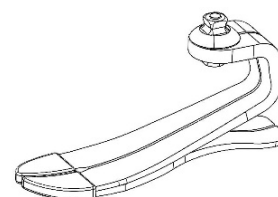
* xx = categoria, yy = misura (cfr. tabella §3), zz = misura

2. DESCRIZIONE

I dispositivi Highlander® e Highlander® MAX sono piedi protesici a ritorno di energia che includono:

- Una chiglia in carbonio
- Una piastra di suola in carbonio
- Un collegamento a piramide maschio
- Una calza Spectra

Disponibile con alluce regolare oppure con alluce staccato destro o sinistro e fornito con un set di paracolpi di irrigidimento in elastomero.



3. PROPRIETÀ

Piede	Highlander - FS3			Highlander MAX - FS3-H5	
	Destro o sinistro				
Lato					
Misura	da 22 a 25 cm	da 26 a 28 cm	da 29 a 31 cm	da 26 a 28 cm	da 29 a 31 cm
Opzione con alluce staccato	Sì	Sì	No	Sì	No
Peso*	436 g	538 g	691 g	687 g	859 g
Altezza struttura*	97 mm	110 mm	118 mm	111 mm	121 mm
Altezza tallone	10 mm				

*In base alle misure 23, 26, 29, cat. 4 (per Highlander) e cat. 10 (per Highlander MAX), con rivestimento del piede, calza Spectra e altezza del tallone di 10 mm

Il dispositivo Highlander è stato testato secondo la norma ISO 10328 per 2 milioni di cicli su pazienti con un peso massimo di 166 kg.

Selezione della categoria di piede in base a peso e livello di attività del paziente - Highlander

Peso*)	kg	44-52	53-59	60-68	69-77	78-88	89-100	101-116	117-130	131-147	148-166
	Livello di attività	Basso	1	1	2	3	4	5	6	7	8
Moderato		1	2	3	4	5	6	7	8	9	-
Alto		2	3	4	5	6	7	8	9	-	-

*) Limite di massa corporea da non superare (ISO 10328)

Il dispositivo Highlander MAX è stato testato secondo la norma ISO 10328 per 2 milioni di cicli su pazienti con un peso massimo di 226 kg.

Selezione della categoria di piede in base a peso e livello di attività del paziente - Highlander MAX						
Peso*)	kg	131-147	148-166	167-190	191-217	218-226
Livello di attività	Basso	-	-	10	11	12
	Moderato	-	10	-	-	-
	Alto	10	11	-	-	-

*) Limite di massa corporea da non superare (ISO 10328)

4. MECCANISMO D'AZIONE

Durante la fase di battuta, la suola e il tallone incamerano energia, che restituiscono a metà della fase di appoggio. Questa proprietà crea l'impulso che consente all'avampiede di accumulare energia e di restituirla al termine del passo.

5. USO PREVISTO/INDICAZIONI

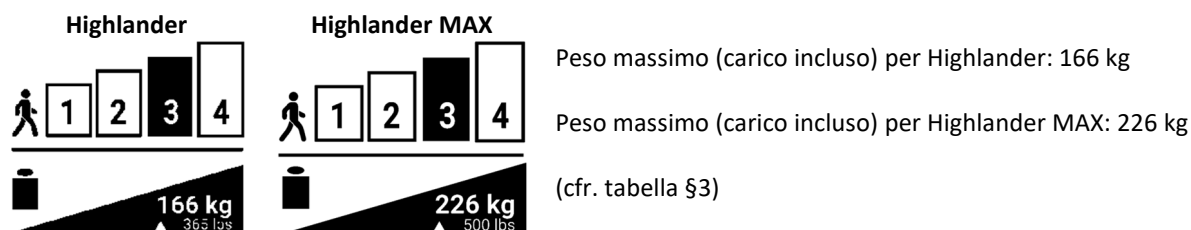
I presenti dispositivi medici vengono forniti a operatori sanitari (protesisti), che abitueranno il paziente al loro uso. La prescrizione deve essere redatta da un medico che abbia valutato la capacità del paziente di utilizzare il piede.

⚠ Questi dispositivi sono destinati all'uso multiplo su un **UNICO PAZIENTE**. Non devono essere impiegati su altri pazienti.



Questi dispositivi sono destinati all'integrazione in una protesi di arto inferiore esterna su misura per garantire la funzionalità del piede in pazienti con amputazioni unilaterali o bilaterali degli arti inferiori e/o difetti congeniti degli arti.

Questi dispositivi sono indicati per i pazienti con un livello di attività moderato (K3) per camminare e svolgere attività fisiche senza eccessivo sovraccarico.



6. BENEFICI CLINICI

- Comfort della camminata
- Riduzione degli impatti sulle articolazioni
- Stabilità su terreni variabili
- Deambulazione possibile su terreni sconnessi

7. ACCESSORI E COMPATIBILITÀ

Sul modulo del piede deve essere montato un rivestimento appropriato (cfr. il catalogo).

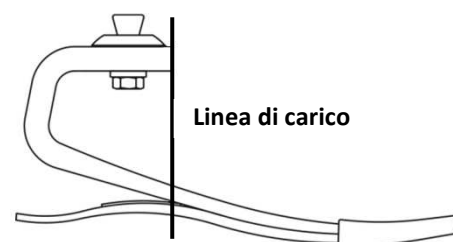
Il piede include un attacco a piramide maschio progettato per essere compatibile con connettori a piramide femmina standard (cfr. il catalogo).

8. ALLINEAMENTI

Allineamento su banco

Prima di installare la protesi sul paziente:

- Allineare il modulo del piede in flessione plantare/dorsale, inserendo il piede (con l'apposito rivestimento) nella scarpa per tenere conto dell'altezza del tallone
- Allineare la cavità in adduzione/abduzione, per garantire un angolo adeguato sul piano frontale
- Allineare la cavità in flessione/estensione, per garantire un angolo adeguato sul piano sagittale
- Regolare la posizione della cavità in modo che la linea di carico cada sulla cupola anteriore della piramide (cfr. illustrazione)



Allineamento dinamico

Per ottimizzare il passaggio dal tallone all'avampiede, regolare le seguenti variabili:

- Posizione del piede sul piano anteriore/posteriore
- Flessione plantare/dorsale
- Flessibilità del tallone

L'allineamento dinamico viene eseguito in conformità alle buone pratiche professionali.

9. MONTAGGIO

Il piede Highlander è preassemblato e consiste in un modulo del piede, una calza Spectra e un rivestimento. Dopo l'allineamento dinamico, serrare le viti di regolazione del connettore a piramide secondo le specifiche del produttore. Fissare le viti di regolazione del connettore a piramide con del frenafili (ossia, Loctite 242).

Calza Spectra

È inclusa una calza Spectra per proteggere il rivestimento del piede e ridurre al minimo il rumore. Deve essere posizionata sul modulo del piede prima del montaggio del rivestimento.

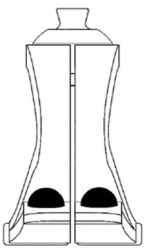
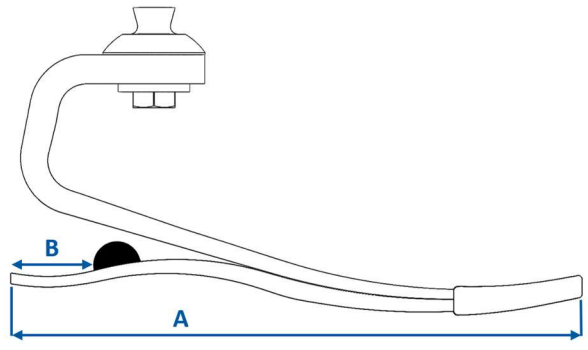
Rivestimento del piede

Per installare e rimuovere il rivestimento del piede, utilizzare lo strumento di rimozione del rivestimento per evitare di danneggiarne il modulo.

⚠ Non rimuovere mai il piede dal rivestimento tirandolo manualmente. Ciò potrebbe danneggiarlo.

10. REGOLAZIONI

È possibile regolare la rigidità del tallone al momento del carico del piede utilizzando i paracolpi di irrigidimento. I paracolpi possono essere fissati temporaneamente utilizzando l'adesivo preapplicato nella posizione indicata nella tabella sottostante. La posizione consigliata irrigidisce il tallone di circa 1 categoria. Se necessario, spostare i paracolpi anteriormente (più rigidi) o posteriormente (più morbidi) per ottenere la rigidità desiderata. Per un posizionamento permanente, pulire l'adesivo preapplicato con acetone e incollare i paracolpi con colla cianoacrilica.

Misura del piede (A)	Distanza dall'estremità posteriore della suola (B)		
22-25 cm	32 mm		
26-28 cm	38 mm		
29-31 cm	48 mm		

11. RISOLUZIONE DEI PROBLEMI

PROBLEMA	SINTOMO	SOLUZIONE
Tallone troppo morbido	<ul style="list-style-type: none"> • Si verifica troppo velocemente una condizione di piede piatto • Le dita dei piedi sono eccessivamente rigide • Iperestensione del ginocchio 	<ul style="list-style-type: none"> • Spostare l'attacco anteriormente rispetto al piede • Applicare i paracolpi di irrigidimento. Per i dettagli sull'installazione, consultare la sezione 10
Tallone troppo rigido	<ul style="list-style-type: none"> • Rapida flessione del ginocchio, instabilità • Progressione da tacco a punta troppo veloce • Sensazione di mancanza di ritorno di energia 	<ul style="list-style-type: none"> • Spostare l'attacco posteriormente rispetto al piede • Verificare la categoria appropriata del modulo del piede
Modulo del piede troppo rigido	<ul style="list-style-type: none"> • Punto piatto nel movimento di rollover a cadenze lente 	<ul style="list-style-type: none"> • Prendere in considerazione un modulo del piede di categoria inferiore
Modulo del piede troppo morbido	<ul style="list-style-type: none"> • Suono di clic al contatto iniziale • Eccessiva flessione della punta durante attività ad alto impatto 	<ul style="list-style-type: none"> • Prendere in considerazione un modulo del piede di categoria superiore

12. AVVERTENZE

- ⚠ In caso di imballaggio danneggiato, verificare l'integrità del dispositivo.
- ⚠ Non utilizzare mai il piede senza il relativo rivestimento.
- ⚠ Non allentare mai le viti di fissaggio della piramide.
- ⚠ Il paziente deve informare i protesisti se aumenta o perde peso in modo significativo.
- ⚠ Utilizzare sempre il piede con una calza e una scarpa. La mancata osservanza di questa raccomandazione può causare il malfunzionamento del prodotto e gravi lesioni.
- ⚠ Assicurarsi che il piede e l'interno del rivestimento del piede siano privi di impurità (ad es. sabbia). La presenza di impurità causa l'usura delle parti in grafite. Pulire il piede secondo le istruzioni (cfr. §16).
- ⚠ Dopo aver nuotato oppure se il piede è stato usato in acqua o esposto a schizzi di liquido, è necessario pulire la protesi (cfr. §16).
- ⚠ Se il paziente dovesse notare un comportamento anomalo o avvertire cambiamenti nelle caratteristiche del dispositivo (rumore, gioco, usura eccessiva, ecc.) o qualora il dispositivo abbia subito un forte impatto, è tenuto a interrompere l'uso del dispositivo e a consultare il protesista.
- ⚠ La mancata osservanza delle istruzioni per l'uso è pericolosa e invalida la garanzia.

13. CONTROINDICAZIONI

- ⚠ Uso per un paziente il cui peso massimo (comprensivo del carico) può superare 166 kg per Highlander e 226 kg per Highlander MAX
- ⚠ Uso per attività associate a un rischio di impatti significativi o di sovraccarico eccessivo

14. EFFETTI COLLATERALI

Non sono noti effetti collaterali direttamente associati ai dispositivi.

Qualsiasi incidente grave verificatosi in relazione ai dispositivi deve essere segnalato al produttore e all'autorità competente dello Stato membro in cui risiede l'utente.

15. MANUTENZIONE E CONTROLLO

Il modulo del piede deve essere controllato dal protesista con cadenza almeno semestrale. Se l'utente è più attivo, sono necessari controlli a intervalli più brevi.

La calza Spectra e il rivestimento del piede devono essere sostituiti dal protesista a intervalli regolari, a seconda del livello di attività del paziente. L'eventuale danneggiamento di tali parti può causare l'usura prematura del piede.

La durata del piede dipende dal livello di attività del paziente.

16. PULIZIA

Rimuovere il rivestimento del piede e la calza Spectra, lavare il piede con acqua fresca e sapone neutro e asciugarlo con cura. Per la pulizia del rivestimento, usare un panno umido o una spugna.

17. CONDIZIONI AMBIENTALI

Intervallo di temperatura per l'uso e lo stoccaggio: da -20 a 60 °C






Umidità relativa dell'aria: nessun limite

Resistente all'acqua: il dispositivo è resistente all'immersione occasionale e agli schizzi.

18. SMALTIMENTO

I piedi sono realizzati in fibra di carbonio, resina epossidica, polimeri di PU, titanio e acciaio inossidabile. I dispositivi e i relativi imballaggi devono essere smaltiti conformemente alle norme ambientali locali o nazionali.

19. DESCRIZIONE DEI SIMBOLI

	Produttore		Rischio identificato		Marcatura CE e anno della 1ª dichiarazione
	Rappresentante autorizzato nell'Unione Europea		Singolo paziente, uso multiplo		

20. INFORMAZIONI NORMATIVE

Questi prodotti sono dispositivi medici con marchio CE e sono certificati come conformi al Regolamento (UE) 2017/745.



Highlander® & Highlander® MAX – FS3 & FS3-H5

Instrucciones de uso para ortoprotésicos
Lea detenidamente antes de la utilización

IFU-01-015
 Rev. A
 2023-02

Comunique al paciente las instrucciones de los apartados 12, 13, 14, 15, 16, 17 y 18.

1. PARTES INCLUIDAS

Denominación de pieza		Referencia de pieza	Incluido / Se vende por separado
Pie Highlander con dedo regular		FS3-00-0xAyy-RU*	Incluido
Pie Highlander con dedo de sandalia, derecho		FS3-00-0xAyy-SR*	
Pie Highlander con dedo de sandalia, izquierdo		FS3-00-0xAyy-SL*	
Pie Highlander MAX con dedo regular		FS3-H5-xxAyy-RU*	
Pie Highlander MAX con dedo de sandalia, derecho		FS3-H5-xxAyy-SR*	
Pie Highlander MAX con dedo de sandalia, izquierdo		FS3-H5-xxAyy-SL*	
Calcetín Spectra negro		S0-NPS-200zz-00*	Incluye calcetín adaptado
Tope de refuerzo		KIT-00-1130U-00	Incluido
Herramienta de extracción de funda para el pie		ACC-00-10300-00	Se vende por separado
Funda para el pie con dedo regular (sin tapa)		FTC-3M-1	Se vende por separado (ver catálogo)
Funda para el pie con dedo de sandalia (sin tapa)		FTC-2M-1	
Accesorios Highlander MAX	Adaptador de tubo de 34 mm	ACC-00-20201-00	Se vende por separado (incluido en el KIT-00-20200-00)
	Conector de 4 orificios para 34 mm	ACC-00-20202-00	
	Tubo de carbono de 34 mm, longitud 305 mm	ACC-00-20203-00	

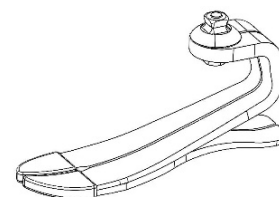
* xx = Categoría, yy = Tamaño (ver tabla de apartado 3), zz = Tamaño

2. DESCRIPCIÓN

Highlander® y Highlander® MAX son pies protésicos con retorno de energía que constan de:

- Una quilla de carbono
- Una placa de suela de carbono
- Una conexión piramidal macho
- Un Calcetín Spectra

Disponibles con dedo normal o dedo de sandalia derecha o izquierda, se entrega con un juego de topes de refuerzo de elastómero.



3. PROPIEDADES

Pie	Highlander – FS3			Highlander MAX – FS3-H5	
	Derecho o izquierdo				
Lado					
Tamaño	22 a 25 cm	26 a 28 cm	29 a 31cm	26 a 28 cm	29 a 31cm
Opción de dedo de sandalia	Sí	Sí	No	Sí	No
Peso*	436 g	538 g	691 g	687 g	859 g
Altura de la construcción*	97 mm	110 mm	118 mm	111 mm	121 mm
Altura del talón	10 mm				

*Basada en los tamaños 23, 26 o 29, cat. 4 (para Highlander) y cat. 10 (para Highlander MAX), con funda para el pie, calcetín Spectra y altura del talón de 10 mm

Highlander ha sido probado según la norma ISO 10328 para un peso máximo del paciente de hasta 166 kg durante 2 millones de ciclos.

Selección de la categoría del pie en función del peso y el nivel de actividad del paciente – Highlander											
Peso*)	kg	44-52	53-59	60-68	69-77	78-88	89-100	101-116	117-130	131-147	148-166
Nivel de actividad	Bajo	1	1	2	3	4	5	6	7	8	9
	Moderado	1	2	3	4	5	6	7	8	9	-
	Alto	2	3	4	5	6	7	8	9	-	-

*) No superar el límite de masa corporal (ISO 10328)

Highlander MAX ha sido probado según la norma ISO 10328 para un peso máximo del paciente de hasta 226 kg durante 2 millones de ciclos.

Selección de la categoría del pie en función del peso y el nivel de actividad del paciente – Highlander MAX						
Peso*)	kg	131-147	148-166	167-190	191-217	218-226
Nivel de actividad	Bajo	-	-	10	11	12
	Moderado	-	10	-	-	-
	Alto	10	11	-	-	-

*) No superar el límite de masa corporal (ISO 10328)

4. MECANISMO DE ACCIÓN

Durante la fase de impacto, la suela y el talón almacenan energía, que devuelven en la mitad de la fase de apoyo. Esta propiedad crea el impulso que permite al antepié acumular energía y devolverla al finalizar la pisada.

5. USO ADECUADO/INDICACIONES

Estos dispositivos médicos se distribuyen a profesionales sanitarios (ortoprotésicos) que deberán orientar al paciente sobre el uso correcto. La prescripción es elaborada por un médico que evalúa la capacidad del paciente para utilizar el pie.



⚠ Estos dispositivos son para uso múltiple en un **ÚNICO PACIENTE**. No se deben utilizar en otros pacientes.

Estos dispositivos están destinados a integrarse en una prótesis externa de miembro inferior hecha a medida para garantizar la función del pie en pacientes con amputación unilateral o bilateral de miembro inferior y/o deficiencias congénitas del miembro. Estos dispositivos están indicados para pacientes con un nivel de actividad moderado (K3), para caminar y realizar actividad física sin sobrecarga excesiva.



Peso máximo Highlander (incluyendo la carga): 166 kg

Peso máximo Highlander MAX (incluyendo la carga): 226 kg

(Ver tabla del apartado 3)

6. BENEFICIOS CLÍNICOS

- Comodidad al caminar
- Reducción de los impactos en articulaciones
- Estabilidad en terreno variable
- Posibilidad de caminar por terrenos irregulares

7. ACCESORIOS Y COMPATIBILIDAD

Se debe montar una funda para el pie adecuada en el módulo del pie (ver nuestro catálogo).

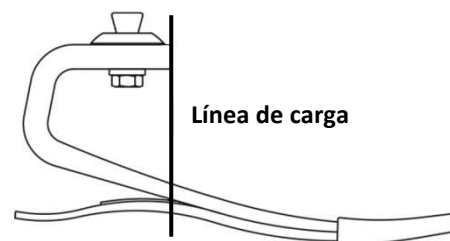
El pie incluye una conexión piramidal macho diseñada para ser compatible con los conectores piramidales hembra estándar (consulte nuestro catálogo).

8. ALINEACIONES

Alineación inicial

Antes de instalar la prótesis en el paciente:

- Alinee el módulo del pie en flexión plantar/dorsal, introduciendo el pie (con la funda) en el zapato para tener en cuenta la altura del talón.
- Alinee el encaje en aducción/abducción, para asegurar un ángulo apropiado en el plano frontal
- Alinee el encaje en flexión/extensión, para asegurar un ángulo apropiado en el plano sagital
- Ajuste la posición del encaje para que la línea de carga caiga en la cúpula anterior de la pirámide (ver la ilustración)



Alineación dinámica

Para optimizar el paso del talón al antepié, ajuste las siguientes variables:

- Posición del pie en el plano anterior/posterior
- Flexión dorsal
- Flexibilidad del talón

La alineación dinámica se realiza de acuerdo con las buenas prácticas profesionales.

9. MONTAJE

El pie Highlander está premontado y consta de un módulo de pie, un calcetín Spectra y una funda para el pie. Tras la alineación dinámica, apriete los tornillos de ajuste de la pirámide según las especificaciones del fabricante del conector. Fije los tornillos de ajuste de la pirámide con pegamento fijador de rosca (p. ej. Loctite 242).

Calcetín Spectra

Se incluye un calcetín Spectra para proteger la funda para el pie y minimizar el ruido. Debe colocarse sobre el módulo de pie antes de montar la funda para el pie.

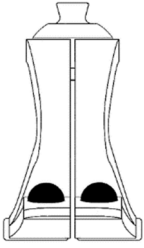
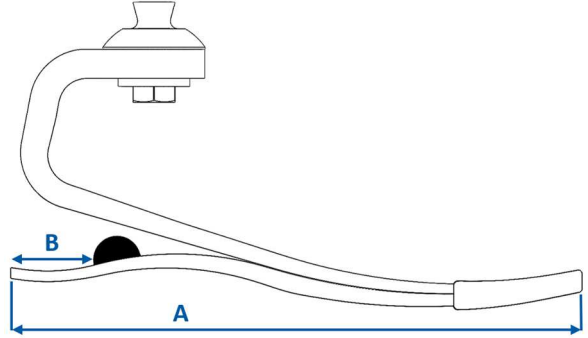
Funda para el pie

Para instalar y retirar la funda para el pie, utilice una herramienta de extracción de funda para el pie para evitar que se dañe el módulo del pie.

⚠ Nunca saque el pie de la funda para el pie tirando manualmente. Esto podría dañar el pie.

10. AJUSTES

La rigidez del talón en la carga del pie puede ajustarse mediante los toques de refuerzo. Los toques pueden fijarse temporalmente utilizando el adhesivo preaplicado en el lugar indicado en la tabla siguiente. La ubicación recomendada reforzará el talón en aproximadamente 1 categoría. Si es necesario, desplace los toques hacia delante (más rígidos) o hacia atrás (más blandos) para obtener la rigidez deseada. Para una fijación permanente, limpie el adhesivo preaplicado con acetona y pegue los toques con pegamento de cianoacrilato.

Tamaño del pie (A)	Distancia desde el extremo posterior de la suela (B)		
22-25 cm	32 mm		
26-28 cm	38 mm		
29-31 cm	48 mm		

11. SOLUCIÓN DE PROBLEMAS

Afección	SÍNTOMAS	SOLUCIÓN
Talón demasiado flexible	<ul style="list-style-type: none"> El contacto plantar total se produce demasiado rápido La punta del pie está excesivamente rígida Hiperextensión de la rodilla 	<ul style="list-style-type: none"> Adapte el encaje en sentido anterior con respecto al pie Coloque toques para aumentar la rigidez. Para más detalles sobre la instalación, véase el apartado 10
Talón demasiado duro	<ul style="list-style-type: none"> Flexión de la rodilla muy rápida, inestabilidad Progresión demasiado rápida del talón a la punta del pie Ausencia de sensación de recuperación de la energía 	<ul style="list-style-type: none"> Adapte el encaje en sentido posterior con respecto al pie Compruebe que la categoría de módulo de pie es la adecuada
Módulo de pie demasiado rígido	<ul style="list-style-type: none"> Punto plano en el movimiento de transferencia a cadencia lenta 	<ul style="list-style-type: none"> Considere usar un módulo de pie de una categoría inferior
Módulo de pie demasiado flexible	<ul style="list-style-type: none"> Chasquido durante el contacto inicial Deflexión excesiva de la punta del pie al practicar actividades de alto impacto 	<ul style="list-style-type: none"> Considere usar un módulo de pie de una categoría superior

12. ADVERTENCIAS

⚠ En caso de que el embalaje esté dañado, compruebe la integridad del dispositivo.

⚠ No use el pie sin funda en ninguna circunstancia.

- ⚠ No afloje nunca los tornillos de fijación de la pirámide.
- ⚠ El paciente debe informar a su ortoprotésico si gana o pierde peso de forma significativa.
- ⚠ Utilice siempre el pie con un calcetín y un zapato. No cumplir esta recomendación puede provocar un mal funcionamiento del producto, así como lesiones graves.
- ⚠ Asegúrese de que el pie y el interior de la funda para el pie están libres de impurezas (p. ej., arena). La presencia de impurezas provoca el desgaste de las piezas de grafito. Limpie el pie según las instrucciones (ver apartado 16).
- ⚠ Después de nadar, ser usado en el agua o salpicado por un líquido, el pie debe ser limpiado (ver apartado 16).
- ⚠ Si el paciente aprecia un comportamiento anormal o cambios en las características del dispositivo (ruido, holgura, desgaste excesivo...), debe dejar de utilizar el dispositivo y consultar a su ortoprotésico.
- ⚠ El incumplimiento de las instrucciones de uso es peligroso y anula la garantía.

13. CONTRAINDICACIONES

- ⚠ Uso indicado para un paciente cuyo peso máximo (carga incluida) pueda superar los 166 kg para Highlander y los 226 kg para Highlander MAX.
- ⚠ Utilización para actividades asociadas a un riesgo de impacto significativo o de sobrecarga excesiva

14. EFECTOS SECUNDARIOS

No se conocen efectos secundarios asociados directamente con los dispositivos.

Cualquier incidente grave relacionado con los dispositivos debe notificarse al fabricante y a la autoridad competente del Estado miembro en el que esté establecido el usuario.

15. MANTENIMIENTO Y CONTROL

El módulo de pie debe ser inspeccionado por el protésico al menos cada seis meses. Se requieren inspecciones a intervalos más cortos si el usuario es más activo.

El calcetín Spectra y la funda para el pie deben ser sustituidos por el protésico a intervalos regulares, dependiendo del nivel de actividad del paciente. Si estas piezas están dañadas, puede producirse un desgaste prematuro del pie.

La vida útil del pie depende del nivel de actividad del paciente.

16. LIMPIEZA

Retire la funda para el pie y el calcetín Spectra, limpie el pie con agua limpia y jabón neutro y séquelo con cuidado.

La funda para el pie puede limpiarse con un paño húmedo o una esponja.

17. CONDICIONES AMBIENTALES

Rango de temperaturas de uso y almacenamiento: -20 a 60°C

Humedad relativa del aire: sin restricciones

Resistente al agua: el dispositivo es resistente a las inmersiones y salpicaduras ocasionales.

18. ELIMINACIÓN

Los pies están hechos de un compuesto de fibra de carbono, epoxi, polímeros de PU, titanio y acero inoxidable. Los dispositivos y su embalaje deben eliminarse de acuerdo con la normativa medioambiental local o nacional.

19. EXPLICACIÓN DE LOS SÍMBOLOS

	Fabricante		Riesgo identificado		Marcado CE y año de la 1ª declaración
	Representante autorizado en la Unión Europea		Uso múltiple en un solo paciente		

20. INFORMACIÓN REGLAMENTARIA

Estos productos son un dispositivo con marcado CE y están certificados de conformidad con el Reglamento (UE) 2017/745.



Highlander® e Highlander® MAX – FS3 & FS3-H5

Instruções de utilização para ortoprotesistas

Ler antes de utilizar

IFU-01-015

Rev. A

2023-02

Transmitir §12, 13, 14, 15, 16, 17 e 18 destas instruções ao paciente.

1. ITENS INCLUÍDOS

Descrição da peça	Número da peça	Incluído / Vendido separadamente	
Pé Highlander com ponta normal	FS3-00-0xAyy-RU*	Incluído	
Pé Highlander com ponta de sandália, direita	FS3-00-0xAyy-SR*		
Pé Highlander com ponta de sandália, esquerda	FS3-00-0xAyy-SL*		
Pé Highlander MAX com ponta normal	FS3-H5-xxAyy-RU*		
Pé Highlander MAX com ponta de sandália, direita	FS3-H5-xxAyy-SR*		
Pé Highlander MAX com ponta de sandália, esquerda	FS3-H5-xxAyy-SL*		
Meia Spectra preta	S0-NPS-200zz-00*	Meia adequada incluída	
Amortecedores de endurecimento	KIT-00-1130U-00	Incluído	
Ferramenta de remoção da concha do pé	ACC-00-10300-00	Vendido separadamente	
Concha do pé com ponta normal (sem tampa)	FTC-3M-1	Vendido separadamente (ver catálogo)	
Concha do pé com ponta de sandália (sem tampa)	FTC-2M-1		
Acessórios do Highlander Max	Adaptador de tubo de 34 mm	ACC-00-20201-00	Vendido separadamente (incluído em KIT-00-20200-00)
	Conector de quatro orifícios para 34 mm	ACC-00-20202-00	
	Tubo de carbono 34 mm de comprimento 305 mm	ACC-00-20203-00	

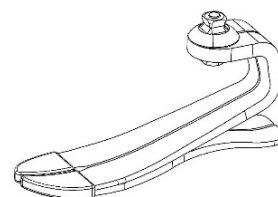
* xx = Categoria, yy = Tamanho (ver tabela §3), zz = Tamanho

2. DESCRIÇÃO

Highlander® e Highlander® MAX são pés protéticos com retorno de energia compostos por:

- Uma quilha em carbono
- Uma placa de sola em carbono
- Uma união em pirâmide macho
- Uma meia Spectra

Disponível com ponta normal ou ponta de sandália direita ou esquerda e entregue com um conjunto de amortecedores de endurecimento em elastômero.



3. PROPRIEDADES

Pé	Highlander – FS3			Highlander MAX – FS3-H5	
	Direito ou Esquerdo				
Lado					
Tamanho	22 a 25 cm	26 a 28 cm	29 a 31 cm	26 a 28 cm	29 a 31 cm
Opção de ponta de sandália	Sim	Sim	Não	Sim	Não
Peso*	436 g	538 g	691 g	687 g	859 g
Altura de construção*	97 mm	110 mm	118 mm	111 mm	121 mm
Altura do calcanhar	10 mm				

*Com base nos tamanhos 23, 26, 29, cat. 4 (para Highlander) e cat.10 (para Highlander Max), com concha do pé, meia Spectra e altura do calcanhar de 10 mm

O Highlander foi testado de acordo com a ISO 10328 para um peso máximo do paciente até 166 kg para 2 milhões de ciclos.

Seleção da categoria do pé com base no peso e no nível de atividade do paciente – Highlander											
Peso ^{*)}	kg	44-52	53-59	60-68	69-77	78-88	89-100	101-116	117-130	131-147	148-166
		Nível de atividade	Reduzida	1	1	2	3	4	5	6	7
Moderada	1		2	3	4	5	6	7	8	9	-
Elevada	2		3	4	5	6	7	8	9	-	-

^{*)} O limite de massa corporal não pode ser excedido (ISO 10328)

O Highlander MAX foi testado de acordo com a ISO 10328 para um peso máximo do paciente até 226 kg para 2 milhões de ciclos.

Seleção da categoria do pé com base no peso e no nível de atividade do paciente – Highlander MAX

Peso ^{*)}	kg	131-147	148-166	167-190	191-217	218-226
Nível de atividade	Reduzida	-	-	10	11	12
	Moderada	-	10	-	-	-
	Elevada	10	11	-	-	-

^{*)} O limite de massa corporal não pode ser excedido (ISO 10328)

4. MECANISMO DE AÇÃO

Durante a fase de movimentação, a sola e o calcanhar armazenam energia, que devolvem a meio da fase de postura. Esta característica cria o impulso, permitindo à parte dianteira do pé acumular energia, e devolvê-la após a conclusão do passo.

5. UTILIZAÇÃO PREVISTA/INDICAÇÕES

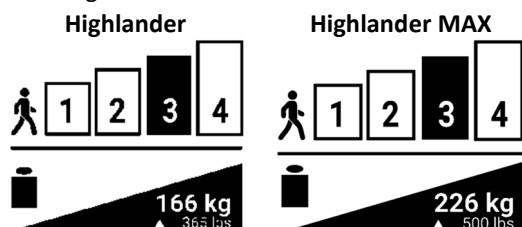
Estes dispositivos médicos são fornecidos aos profissionais de saúde (ortoprotesistas), que irão formar o paciente quanto à sua utilização. A prescrição é elaborada por um médico que avalia a capacidade do paciente utilizar o pé.

⚠ Estes dispositivos destinam-se a diversas utilizações num **ÚNICO PACIENTE**. Não devem ser utilizados noutro paciente.



Estes dispositivos destinam-se a serem integrados numa prótese externa dos membros inferiores feita sob medida para garantir a função do pé em pacientes com amputações unilaterais ou bilaterais de membros inferiores e/ou deficiência congénita dos membros.

Estes dispositivos são indicados para pacientes com um nível de atividade moderado (K3) de caminhadas e atividades físicas sem sobrecarga excessiva.



Peso máximo do Highlander (porte de carga incluído): 166 kg

Peso máximo do Highlander MAX (porte de carga incluído): 226 kg

(ver tabela §3)

6. BENEFÍCIOS CLÍNICOS

- Conforto na caminhada
- Redução dos impactos nas articulações
- Estabilidade em terreno variável
- Possibilidade de locomoção em solos desnivelados

7. ACESSÓRIOS E COMPATIBILIDADE

Deverá ser montada no módulo do pé uma concha do pé adequada (ver o nosso catálogo).

O pé inclui uma união em pirâmide macho concebida para ser compatível com conectores em pirâmide fêmea (ver o nosso catálogo).

8. ALINHAMENTOS

Alinhamento estático

Antes de instalar a prótese no paciente:

- Alinhe o módulo do pé em flexão plantar/dorsal, ao inserir o pé (com a concha do pé) no sapato tendo em conta a altura do tacão.
- Alinhe o suporte em adução/abdução, para garantir um ângulo adequado no plano frontal.
- Alinhe o suporte em flexão/extensão, para garantir um ângulo adequado no plano sagital.
- Ajuste a posição do suporte de modo a que a linha de carga caia na cúpula anterior da pirâmide (ver ilustração)



Alinhamento dinâmico

Para otimizar o movimento do calcanhar para a parte dianteira do pé, ajuste as seguintes variáveis:

- Posição do pé no plano anterior/posterior
- Flexão plantar/dorsal
- Flexibilidade do calcanhar

O alinhamento dinâmico é realizado em conformidade com boas práticas profissionais.

9. MONTAGEM

Os pés Highlander são pré-montados e consistem num módulo do pé, numa meia Spectra e numa concha do pé. Após o alinhamento dinâmico, aperte os parafusos de ajuste em pirâmide de acordo com as especificações do fabricante do conector. Fixe os parafusos de ajuste em pirâmide com um fixador de roscas (isto é, Loctite 242).

Meia Spectra

A meia Spectra está incluída para proteger a concha do pé e minimizar o ruído. Tem de ser colocada no módulo do pé antes da montagem da concha do pé.

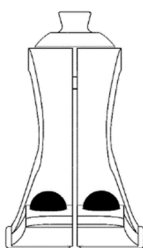
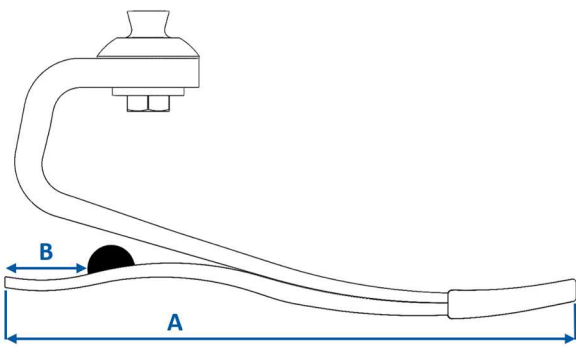
Concha do pé

Para instalar e remover a concha do pé, utilize a ferramenta de remoção da concha do pé para evitar danos no módulo do pé.

⚠ Nunca remova o pé da concha do pé puxando manualmente. Isto pode danificar o pé.

10. AJUSTES

A rigidez do calcanhar na carga do pé pode ser ajustada através dos amortecedores de endurecimento. Os amortecedores podem ser encaixados temporariamente através do fixador aplicado previamente no local indicado na tabela abaixo. O local recomendado irá endurecer o calcanhar em cerca de uma categoria. Se necessário, mova os amortecedores de forma anterior (mais rígido) ou posterior (mais suave) para obter a rigidez pretendida. Para uma colocação permanente, limpe o fixador aplicado previamente com acetona e fixe os amortecedores com cola de cianoacrilato.

Tamanho do pé (A)	Distância da extremidade traseira da sola (B)		
22-25 cm	32 mm		
26-28 cm	38 mm		
29-31 cm	48 mm		

11. RESOLUÇÃO DE PROBLEMAS

PROBLEMA	SINTOMA	SOLUÇÃO
Calcanhar demasiado mole	<ul style="list-style-type: none"> Pé plano ocorre demasiado rápido Dedo do pé excessivamente rígido Hiperextensão do joelho 	<ul style="list-style-type: none"> Rodar a cavilha de forma anterior em relação ao pé Fixar amortecedores de endurecimento. Consultar a secção 10 acima para obter os detalhes de instalação
Calcanhar demasiado duro	<ul style="list-style-type: none"> Flexão rápida do joelho; instabilidade Progressão demasiado rápida entre calcanhar e dedo do pé Falta de sensação de retorno de energia 	<ul style="list-style-type: none"> Rodar a cavilha de forma posterior em relação ao pé Verificar se a categoria do módulo do pé é adequada
Módulo do pé demasiado rígido	<ul style="list-style-type: none"> Zona plana no movimento de rolamento a cadência baixa 	<ul style="list-style-type: none"> Considerar um módulo do pé de categoria inferior
Módulo do pé demasiado mole	<ul style="list-style-type: none"> Ruído de estalido aquando do contacto inicial Deflexão excessiva do dedo do pé durante uma atividade de elevado impacto 	<ul style="list-style-type: none"> Considerar um módulo do pé de categoria superior

12. ADVERTÊNCIAS

- ⚠ Em caso de danos na embalagem, verifique a integridade do dispositivo.
- ⚠ Nunca utilize o pé sem uma concha do pé.
- ⚠ Nunca desaperte os parafusos de aperto em pirâmide.
- ⚠ O paciente deve informar o ortoprotesista se ganhar ou perder peso de forma significativa.

- ⚠ Utilize sempre o pé com uma meia e sapato. O incumprimento desta recomendação pode provocar a falha do produto, bem como ferimentos graves.
- ⚠ Certifique-se de que o pé e o interior da concha do pé não apresentam impurezas (por ex., areia). A presença de impurezas provoca desgaste nas peças de grafite. Limpe o pé de acordo com as instruções (ver §16).
- ⚠ Caso seja utilizado para nadar, ande dentro de água ou seja sujeito a salpicos de um líquido, o pé deve ser limpo (ver §16).
- ⚠ Se o paciente detetar qualquer comportamento anómalo ou sentir quaisquer modificações nas características do dispositivo (ruído, folga, desgaste excessivo...), ou se o dispositivo tiver sido sujeito a um impacto significativo, deve deixar de utilizar o dispositivo e consultar o respetivo ortoprotésista.
- ⚠ O incumprimento das instruções de utilização é perigoso e anulará a garantia.

13. CONTRAINDICAÇÕES

- ⚠ Utilização por parte de um paciente cujo peso máximo (porte de carga incluído) possa exceder 166 kg para o Highlander e 226 kg para o Highlander MAX
- ⚠ Utilização para atividades associadas a um risco de impacto significativo ou sobrecarga excessiva

14. EFEITOS SECUNDÁRIOS

Não existem quaisquer efeitos secundários conhecidos diretamente associados aos dispositivos.

Qualquer incidente grave ocorrido, relacionado com os dispositivos, deve ser notificado ao fabricante e à autoridade competente do estado-membro em que o utilizador vive.

15. MANUTENÇÃO E CONTROLO

O módulo do pé deve ser inspecionado pelo ortoprotésista, pelo menos, a cada seis meses. São necessárias inspeções em intervalos mais curtos se o utilizador for mais ativo.

A meia Spectra e a concha do pé têm de ser substituídas pelo ortoprotésista a intervalos regulares, dependendo do nível de atividade do paciente. Caso estas peças apresentem danos, tal pode levar a um desgaste prematuro do pé.

A vida útil do pé depende do nível de atividade do paciente.

16. LIMPEZA

Remova a concha do pé e a meia Spectra, lave o pé com água limpa e sabão neutro e seque cuidadosamente.

A concha do pé pode ser limpa com uma esponja ou pano húmidos.

17. CONDIÇÕES AMBIENTAIS

Intervalo de temperatura para utilização e armazenamento: -20 °C a 60 °C






Humidade relativa do ar: sem restrições

Resistência à água: o dispositivo é resistente a imersões ocasionais e a salpicos.

18. ELIMINAÇÃO

Os pés são feitos de compósito de fibra de carbono, epóxi, polímeros PU, titânio e aço inoxidável. Os dispositivos e a respetiva embalagem devem eliminar-se em conformidade com as regulamentações ambientais locais ou nacionais.

19. DESCRIÇÃO DOS SÍMBOLOS

	Fabricante		Risco identificado		Marcação CE e ano da 1.ª declaração
	Representante autorizado na União Europeia		Paciente único, utilização diversa		

20. INFORMAÇÕES REGULAMENTARES

Estes produtos são dispositivos médicos com marcação CE e estão certificados como estando em conformidade com o Regulamento (UE) 2017/745.



Highlander® & Highlander® MAX – FS3 & FS3-H5

Instructies voor prothesemakers

Lees voor gebruik

IFU-01-015

Rev. A

2023-02

Geef § 12, 13, 14, 15, 16, 17 en 18 van deze instructies door aan de patiënt.

1. MEEGELEVERDE ARTIKELEN

Beschrijving van het onderdeel		Nummer van het onderdeel	Meegeleverd/apart verkocht
Highlander voet met normale teen		FS3-00-0xAyy-RU*	Meegeleverd
Highlander voet met sandaalteen, rechts		FS3-00-0xAyy-SR*	
Highlander voet met sandaalteen, links		FS3-00-0xAyy-SL*	
Highlander MAX voet met normale teen		FS3-H5-xxAyy-RU*	
Highlander MAX voet met sandaalteen, rechts		FS3-H5-xxAyy-SR*	
Highlander MAX voet met sandaalteen, links		FS3-H5-xxAyy-SL*	
Zwarte Spectra sok		S0-NPS-200zz-00*	Bijpassende sok meegeleverd
Verstevingselementen		KIT-00-1130U-00	Meegeleverd
Hulpmiddel voor het verwijderen van de voetschaal		ACC-00-10300-00	Apart verkocht
Voetschaal met normale teen (geen veiligheidsneus)		FTC-3M-1	Apart verkocht (zie catalogus)
Voetschaal met sandaalteen (geen veiligheidsneus)		FTC-2M-1	
Highlander MAX- accessoires	34 mm buisadapter	ACC-00-20201-00	Apart verkocht (Meegeleverd in KIT-00-20200-00)
	4-gaats connector voor 34 mm	ACC-00-20202-00	
	34 mm koolstofvezel buis Lengte 305 mm	ACC-00-20203-00	

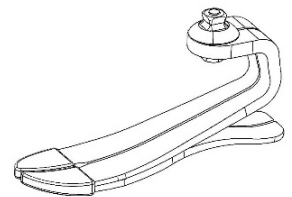
* xx = Categorie, yy = Maat (zie tabel §3), zz = Maat

2. BESCHRIJVING

Highlander® en Highlander® MAX zijn prothesevoeten met energieruggave en bestaan uit:

- Een koolstofvezel kiel
- Een koolstofvezel zoolplaat
- Een mannelijke piramideaansluiting
- Een Spectra sok

Verkrijgbaar met normale teen of sandaalteen rechts of links en geleverd met een set elastomeer verstevingselementen.



3. EIGENSCHAPPEN

Voet	Highlander – FS3			Highlander MAX – FS3-H5	
	Rechts of links				
Kant					
Maat	22 tot 25 cm	26 tot 28 cm	29 tot 31 cm	26 tot 28 cm	29 tot 31 cm
Optionele sandaalteen	Ja	Ja	Nee	Ja	Nee
Gewicht*	436 g	538 g	691 g	687 g	859 g
Bouwhoogte*	97 mm	110 mm	118 mm	111 mm	121 mm
Hakhoogte	10 mm				

*Gebaseerd op maten 23, 26, 29, cat. 4 (voor Highlander) en cat.10 (voor Highlander MAX), met voetschaal, Spectra sok en 10 mm hakhoogte

Highlander is getest volgens ISO 10328 voor een maximaal patiëntgewicht tot 166 kg gedurende 2 miljoen cycli.

Keuze van voetcategorie op basis van het gewicht en het activiteitsniveau van de patiënt – Highlander											
Gewicht ^{*)}	kg	44-52	53-59	60-68	69-77	78-88	89-100	101-116	117-130	131-147	148-166
		Activiteitsniveau	Laag	1	1	2	3	4	5	6	7
Gematigd	1		2	3	4	5	6	7	8	9	-
Hoog	2		3	4	5	6	7	8	9	-	-

^{*)} Lichaamsgewicht dat niet mag worden overschreden (ISO 10328)

Highlander MAX is getest volgens ISO 10328 voor een maximaal patiëntgewicht tot 226 kg gedurende 2 miljoen cycli.

Keuze van voetcategorie op basis van het gewicht en het activiteitsniveau van de patiënt – Highlander MAX						
Gewicht ^{*)}	kg	131-147	148-166	167-190	191-217	218-226
Activiteitsniveau	Laag	-	-	10	11	12
	Gematigd	-	10	-	-	-
	Hoog	10	11	-	-	-

^{*)} Lichaamsgewicht dat niet mag worden overschreden (ISO 10328)

4. WERKINGSMECHANISME

Tijdens de landingsfase slaan de zool en hiel energie op, die ze halverwege de standfase teruggeven. Deze eigenschap geeft een prikkel waardoor de voorvoet energie kan verzamelen en teruggeven na voltooiing van de stap.

5. BEOOGD GEBRUIK/INDICATIES

Deze medische hulpmiddelen worden geleverd aan beroepsbeoefenaren in de gezondheidszorg (prothesemakers), die de patiënt trainen in het gebruik ervan. De prothese wordt voorgeschreven door een arts die beoordeelt in welke mate de patiënt zijn voet kan gebruiken.



⚠ Deze hulpmiddelen zijn bedoeld voor meervoudig gebruik bij één **ENKELE PATIËNT**. Ze mogen niet bij een andere patiënt worden gebruikt.

Deze hulpmiddelen zijn bedoeld om te worden geïntegreerd in een op maat gemaakte uitwendige prothese van de onderste ledematen om de functie van de voet te waarborgen bij patiënten met eenzijdige of bilaterale amputatie van de onderste ledematen en/of aangeboren afwijkingen aan de ledematen.

Deze hulpmiddelen zijn geïndiceerd voor patiënten met een matig activiteitsniveau (K3) voor wandelen en fysieke activiteiten zonder overmatige overbelasting.



6. KLINISCHE VOORDELEN

- Comfort bij het wandelen
- Minder impact op de gewrichten
- Stabiliteit op wisselend terrein
- Wandelen op oneffen ondergrond

7. ACCESSOIRES EN COMPATIBILITEIT

Op de voetmodule moet een passende voetschaal worden gemonteerd (zie onze catalogus).

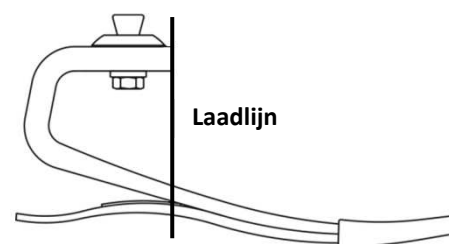
De voet heeft een mannelijke piramideaansluiting die ontworpen is om compatibel te zijn met standaard vrouwelijke piramideconnectoren (zie onze catalogus).

8. UITLIJNINGEN

Statische uitlijning

Voordat u de prothese bij de patiënt installeert:

- Lijn de voetmodule uit in plantair-/dorsaalflexie door de voet (met voetschaal) in de schoen te stoppen zodat u rekening kunt houden met de hakhoogte
- Lijn de koker uit in adductie/abductie om een geschikte hoek in het frontale vlak te bepalen
- Lijn de koker uit in flexie/extensie om een geschikte hoek in het sagittale vlak te bepalen
- Stel de positie van de koker zo af dat de laadlijn in de richting van de voorste koepel van de piramide valt (zie afbeelding)



Dynamische uitlijning

Pas de volgende variabelen aan om het afrollen van hiel naar voorvoet te optimaliseren:

- Voetpositie in het voorste/achterste vlak

- Plantair-/dorsaalflexie
- Flexibiliteit van de hiel

De dynamische uitlijning wordt uitgevoerd in overeenstemming met goede professionele praktijken.

9. MONTAGE

Highlander voeten zijn voormonteed en bestaan uit een voetmodule, een Spectra sok en een voetschaal. Draai na de dynamische uitlijning de piramidestelschroeven vast volgens de specificaties van de fabrikant van de connector. Zet de piramidestelschroeven vast met een schroefdraadborgmiddel (bijv. Loctite 242).

Spectra sok

Er wordt een Spectra sok meegeleverd om de voetschaal te beschermen en het geluid te minimaliseren. Deze moet op de voetmodule worden geplaatst voordat de voetschaal wordt gemonteerd.

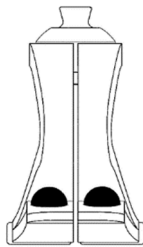
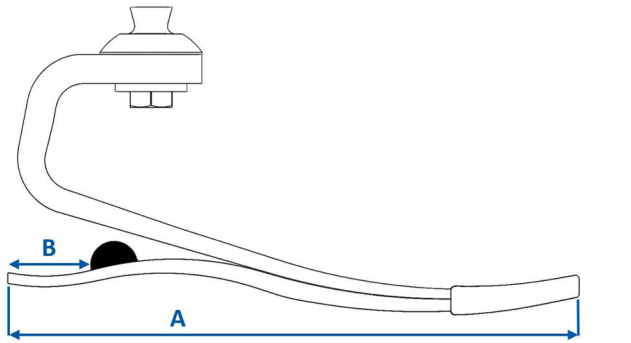
Voetschaal

Gebruik voor het installeren en verwijderen van de voetschaal het hulpmiddel voor het verwijderen van de voetschaal om beschadiging van de voetmodule te voorkomen.

⚠ Trek de voet nooit met de hand uit de voetschaal. Dit kan de voet beschadigen.

10. AANPASSINGEN

De hielstijfheid bij belasting van de voet kan worden aangepast met behulp van de verstevigingselementen. De elementen kunnen tijdelijk worden bevestigd met behulp van de vooraf aangebrachte lijm op de plaats die is aangegeven in de onderstaande tabel. Op de aanbevolen locatie zal de hiel met ongeveer 1 categorie worden verstijfd. Verplaats de elementen indien nodig naar voren (stijver) of naar achteren (zachter) om de gewenste stijfheid te verkrijgen. Voor permanente plaatsing reinigt u de vooraf aangebrachte lijm met aceton en hecht u elementen met cyanoacrylaatlijm.







Voetmaat (A)	Afstand vanaf de achterkant van de zool (B)		
22-25 cm	32 mm		
26-28 cm	38 mm		
29-31 cm	48 mm		

11. PROBLEEMEN OPLOSSEN



PROBLEEM	SYMPTOOM	OPLOSSING
Hiel te zacht	<ul style="list-style-type: none"> • Voet te snel vlak op de grond • Teen voelt extreem stijf aan • Hyperextensie van de knie 	<ul style="list-style-type: none"> • Schuif de koker naar voren ten opzichte van de voet • Bevestig verstevigingselementen. Zie deel 10 hierboven voor meer informatie over de installatie
Hiel te hard	<ul style="list-style-type: none"> • Snelle knieflexie, instabiliteit • Afwikkeling van hiel naar teen te snel • Gebrekkig gevoel van energierteruggave 	<ul style="list-style-type: none"> • Schuif de koker naar achteren ten opzichte van de voet • Controleer de juiste categorie van de voetmodule
Voetmodule te stijf	<ul style="list-style-type: none"> • Geen vloeiende afwikkeling bij langzaam lopen 	<ul style="list-style-type: none"> • Overweeg een voetmodule van een lagere categorie
Voetmodule te zacht	<ul style="list-style-type: none"> • Klikkend geluid bij eerste contact • Overmatige afbuiging van de tenen bij activiteit met hoge impact 	<ul style="list-style-type: none"> • Overweeg een voetmodule van een hogere categorie

12. WAARSCHUWINGEN

- ⚠ Controleer in geval van een beschadigde verpakking of het hulpmiddel intact is.
- ⚠ Gebruik de voet nooit zonder voetschaal.
- ⚠ Draai de piramidebevestigingsschroeven nooit los.

-  De patiënt moet zijn prothesemaker informeren als hij aanzienlijk aankomt of afvalt.
-  Gebruik de voet altijd met een sok en schoen. Het niet naleven van dit advies kan productstoringen en ernstig letsel tot gevolg hebben.
-  Zorg ervoor dat de voet en de binnenkant van de voetschaal vrij zijn van onzuiverheden (bijv. zand). De grafietdelen slijten door aanwezigheid van onzuiverheden. Reinig de voet volgens de instructies (zie §16).
-  De voet moet worden gereinigd (zie §16) na zwemmen, gebruik in water of bij spatten van een vloeistof.
-  Als de patiënt abnormaal gedrag opmerkt of veranderingen in de kenmerken van het hulpmiddel voelt (geluid, speling, overmatige slijtage ...), of als het hulpmiddel een zware schok heeft ondergaan, moet hij het gebruik van het hulpmiddel stopzetten en zijn prothesemaker raadplegen.
-  Het niet naleven van de gebruiksaanwijzing is gevaarlijk en doet de garantie vervallen.

13. CONTRA-INDICATIES

-  Gebruik voor een patiënt met een maximaal gewicht (inclusief belasting) van meer dan 166 kg voor Highlander en 226 kg pond voor Highlander MAX
-  Gebruik voor activiteiten die gepaard gaan met een risico op aanzienlijke impact of overmatige overbelasting

14. BIJWERKINGEN

Er zijn geen bijwerkingen bekend die rechtstreeks verband houden met de hulpmiddelen.

Elk ernstig incident dat zich heeft voorgedaan met betrekking tot de hulpmiddelen moet worden gemeld aan de fabrikant en aan de bevoegde autoriteit van de lidstaat waar de gebruiker is gevestigd.

15. ONDERHOUD EN CONTROLE

De voetmodule moet minstens om de zes maanden door de prothesemaker worden gecontroleerd. Inspecties met kortere tussenpozen zijn vereist als de gebruiker actiever is.

De Spectra sok en de voetschaal moeten regelmatig door de prothesemaker worden vervangen, afhankelijk van het activiteitsniveau van de patiënt. Schade aan deze onderdelen kan leiden tot voortijdige slijtage van het schoeisel.

De levensduur van de voet hangt af van het activiteitsniveau van de patiënt.

16. REINIGING

Verwijder de voetschaal en de Spectra sok, maak de voet schoon met schoon water en neutrale zeep en droog hem zorgvuldig af. De voetschaal kan met een vochtige doek of spons worden gereinigd.

17. OMGEVINGSVOORWAARDEN

Temperatuurbereik voor gebruik en opslag: -20 tot 60 °C






Relatieve luchtvochtigheid: geen beperkingen

Waterbestendig: het hulpmiddel is bestand tegen incidenteel onderdompelen en spatten.

18. BESCHIKBAARHEID

De voeten zijn gemaakt van koolstofvezelcomposiet, epoxy, PU-polymeren, titanium en roestvrij staal. De hulpmiddelen en hun verpakking moeten worden afgevoerd in overeenstemming met de plaatselijke of nationale milieuvorschriften.

19. BESCHRIJVING VAN DE SYMBOLEN

	Fabrikant		Geïdentificeerd risico		CE-markering en jaar van 1 ^e verklaring
	Gemachtigde vertegenwoordiger in de Europese Unie		Eén patiënt, meervoudig gebruik		

20. REGELGEVENDE INFORMATIE

Deze producten zijn medische hulpmiddelen met CE-markering en zijn gecertificeerd als in overeenstemming met verordening (EU) 2017/745.



Highlander® & Highlander® MAX – FS3 & FS3-H5

Brugervejledning til bandagister

Læs før brug

IFU-01-015

Rev. A

2023-02

Videregiv følgende instruktioner til patienten § 12, 13, 14, 15, 16, 17 og 18.

1. INKLUDEREDE ELEMENTER

Varebeskrivelse	Varenummer	Medfølger/sælges separat	
Highlander Foot med almindelig tå	FS3-00-0xAyy-RU*	Inkluderet	
Highlander Foot med sandaltå, højre	FS3-00-0xAyy-SR*		
Highlander Foot med sandaltå, venstre	FS3-00-0xAyy-SL*		
Highlander MAX Foot med almindelig tå	FS3-H5-xxAyy-RU*		
Highlander MAX Foot med sandaltå, højre	FS3-H5-xxAyy-SR*		
Highlander MAX Foot med sandaltå, venstre	FS3-H5-xxAyy-SL*		
Black Spectra strømpe	S0-NPS-200zz-00*	Passende strømpe inkluderet	
Afstivende stødfangere	KIT-00-1130U-00	Inkluderet	
Værktøj til borttagning af fodkappe	ACC-00-10300-00	Sælges separat	
Fodkappe med almindelig tå (intet dæksel)	FTC-3M-1	Sælges separat (se katalog)	
Fodkappe med sandaltå (intet dæksel)	FTC-2M-1		
Tilbehør til Highlander MAX	34 mm røradapter	ACC-00-20201-00	Sælges separat (inkluderet i KIT-00-20200-00)
	4-huls forbindelsesled til 34 mm	ACC-00-20202-00	
	34 mm kulfiberrør Længde 305 mm	ACC-00-20203-00	

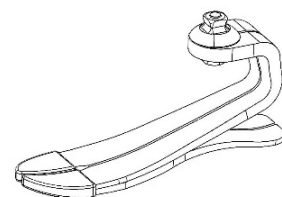
* xx = Kategori, yy = Størrelse (se tabel §3), zz = Størrelse

2. BESKRIVELSE

Highlander® og Highlander® MAX er fodproteser med energireturnering bestående af:

- En kulfiber-køl
- En sålplade af kulfiber
- En han-pyramide-adapter
- En Spectra strømpe

Fås med almindelig tå eller højre eller venstre sandaltå. Leveres med et sæt afstivende stødfangere af elastomer.



3. EGENSKABER

Fod	Highlander – FS3			Highlander MAX – FS3-H5	
	Højre eller venstre				
Størrelse	22–25 cm	26–28 cm	29–31 cm	26–28 cm	29–31 cm
Sandaltå valgmulighed	Ja	Ja	Nej	Ja	Nej
Vægt*	436 g	538 g	691 g	687 g	859 g
Bygningshøjde*	97 mm	110 mm	118 mm	111 mm	121 mm
Hælhøjde	10 mm				

* Baseret på størrelse 23, 26 eller 29, kat. 4 (for Highlander) og kat.10 (for Highlander MAX), med fodkappe, Spectra-strømpe og 10 mm hælhøjde

Highlander er blevet testet i henhold til ISO 10328 for en maksimal patientvægt på op til 166 kg i 2 millioner cyklusser.

Valg af fodkategori baseret på patientens vægt og aktivitetsniveau – Highlander											
Vægt ^{*)}	kg	44-52	53-59	60-68	69-77	78-88	89-100	101-116	117-130	131-147	148-166
Aktivitetsniveau	Lavt	1	1	2	3	4	5	6	7	8	9
	Moderat	1	2	3	4	5	6	7	8	9	-
	Højt	2	3	4	5	6	7	8	9	-	-

^{*)} Grænserne for kropsmassen må ikke overskrides (ISO 10328)

Highlander MAX er blevet testet i henhold til ISO 10328 for en maksimal patientvægt på op til 226 kg i 2 millioner cyklusser.

Valg af fodkategori baseret på patientens vægt og aktivitetsniveau – Highlander MAX						
Vægt ^{*)}	kg	131-147	148-166	167-190	191-217	218-226
Aktivitetsniveau	Lavt	-	-	10	11	12
	Moderat	-	10	-	-	-
	Højt	10	11	-	-	-

^{*)} Grænserne for kropsmassen må ikke overskrides (ISO 10328)

4. BEVÆGELSESMEKANISME

Ved gulvkontakt lagrer sålen og hælen energi, som de returnerer midt i standfasen. Denne egenskab skaber drivkraften, der gør det muligt for forfoden at akkumulere energi og returnere den efter skridtets afslutning.

5. TILSIGTET BRUG/INDIKATIONER

Disse medicinske enheder leveres til sundhedspersonale (bandagister), som vil træne patienten i brugen af dem. Recepten udfærdiges af en læge, der vurderer patientens evne til at bruge foden.

⚠ Disse enheder er til brug for en **ENKELT PATIENT**. De må ikke bruges på en anden patient.

Enhederne er beregnet til at blive integreret i en specialfremstillet ekstern underbensprotese for at sikre fodens funktion hos patienter med unilateral eller bilateral benamputation og/eller medfødte manglende lemmer.

Disse enheder er beregnet til patienter med et moderat aktivitetsniveau (K3) til gang og fysiske aktiviteter uden overbelastning.



6. KLINISKE FORDELE

- Gåkomfort
- Reducering af ledpåvirkninger
- Stabilitet i varierende terræn
- Muligt at gå på ujævnt underlag

7. TILBEHØR OG FORENELIGHEDER

Der skal monteres en passende fodkappe på fodmodulet (se vores katalog).

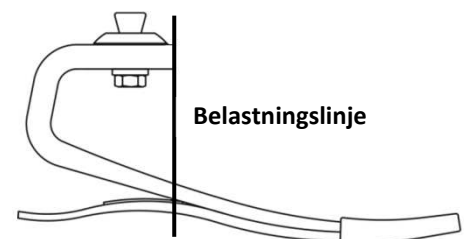
Foden inkluderer en han-pyramide-adapter designet til at være kompatibel med en standard hun-pyramide-adapter (se vores katalog).

8. JUSTERING

Justering af bænk

Før montering af protesen på patienten:

- Juster fodmodulet i plantar/dorsal fleksion ved at isætte foden (med fodkappe) i sko for at tage hensyn til hælhøjden
- Juster sokken i adduktion/abduktion for at sikre en passende vinkel i frontalplanet
- Juster sokken i fleksion/ekstension for at sikre en passende vinkel i sagittalplanet
- Juster sokkens position, så belastningslinjen daler til den forreste kuppel på pyramiden (se illustration)



Dynamisk justering

For at optimere roll-over fra hæl til forfod justeres følgende variabler:

- Fodstilling i anterior/posterior plan
- Plantar/dorsal fleksion
- Hælfleksibilitet

Den dynamiske justering udføres i overensstemmelse med god faglig praksis.

9. SAMLING

Highlander fødder er formonterede og består af et fodmodul, en Spectra-strømpe og en fodkappe. Efter dynamisk justering spændes pyramidejusteringsskrueene i henhold til specifikationerne fra adapterproducenten. Fastgør pyramidens justeringskrueer med gevindlåsemediel (f.eks. Loctite 242).

Spectra strømpe

Der er inkluderet en Spectra-strømpe for at beskytte fodkappen og minimere støj. Den skal placeres på fodmodulet før montering af fodkappen.

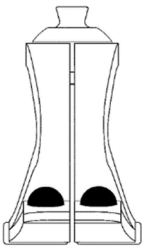
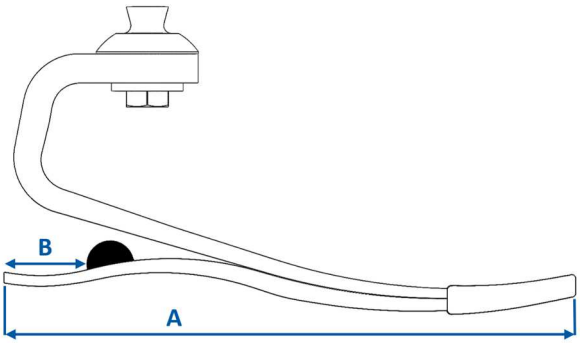
Fodkappe

For at montere og fjerne fodkappen skal du bruge værktøjet til borttagning af fodkappe for at forhindre beskadigelse af fodmodulet.

⚠ Fjern aldrig foden fra fodkappen ved at trække manuelt. Det kan beskadige foden.

10. JUSTERINGER

Hælstivheden ved fodbelastning kan justeres ved anvendelse af de afstivende stødfangere. Stødfangerne kan midlertidigt fastgøres ved at anvende det på forhånd påførte klæbemiddel på stedet, der er angivet i nedenstående tabel. Den anbefalede placering vil afstive hælen cirka 1 kategori. Om nødvendigt kan stødfangerne flyttes fremad (stivere) eller bagud (blødere) for at opnå den ønskede stivhed. Ønskes der en permanent placering, afrenses det påførte klæbemiddel med acetone, hvorefter stødfangerne påklæbes med cyanoacrylatlim.

Fodstørrelse (A)	Afstand fra sålens bagerste del (B)		
22-25 cm	32 mm		
26-28 cm	38 mm		
29-31 cm	48 mm		

11. FEJLFINDING

PROBLEM	SYMPTOM	LØSNING
Hæl for blød	<ul style="list-style-type: none"> Foden bliver for hurtigt flad, Tåen føles overdrevent stiv Hyperudvidelse af knæet 	<ul style="list-style-type: none"> Udskift protesehylsteret tidligere i forhold til foden Fastgør afstivende stødfangere. Se monteringsvejledning i afsnit 10 ovenfor
Hæl for hård	<ul style="list-style-type: none"> Hurtig knæbøjning, ustabilitet Hæl-til-tå-udvikling for hurtig Manglende fornemmelse af energimæssigt returløb 	<ul style="list-style-type: none"> Udskift protesehylsteret senere i forhold til foden Bekræft den relevante kategori for fodmodulet
Fodmodulet er for stift	<ul style="list-style-type: none"> Fladt sted i bevægelse, hvor modulet vælter, ved langsomme bevægelser 	<ul style="list-style-type: none"> Overvej et fodmodul af lavere kategori
Fodmodulet er for blødt	<ul style="list-style-type: none"> Klikkende støj ved første kontakt Overdreven tåforvridning ved høj aktivitetseffekt 	<ul style="list-style-type: none"> Overvej et fodmodul af højere kategori

12. ADVARSLER

- ⚠ I tilfælde af beskadiget emballage skal du kontrollere enheden som en helhed.
- ⚠ Brug aldrig foden uden en fodkappe.
- ⚠ Løsn aldrig pyramidefastgørelsesskrueene.

- ⚠ Patienten skal informere sin bandagist, hvis der sker betydelige ændringer i vægten.
- ⚠ Brug altid foden med en strømpe og sko. Manglende overholdelse af disse råd kan forårsage produktfejl såvel som alvorlig personskaade.
- ⚠ Sørg for, at foden og indersiden af fodkappen er fri for urenheder (f.eks. sand). Tilstedeværelsen af urenheder slider på grafitdelene. Rengør foden i henhold til instruktionerne (se §16).
- ⚠ Efter svømning, brug i vand eller hvis der påsprøjtes en væske, skal foden renses (se §16).
- ⚠ Hvis patienten bemærker unormale karakteristika eller ændringer i enhedens egenskaber, eller hvis enheden har fået et alvorligt stød, skal han/hun kontakte sin bandagist.
- ⚠ Manglende overholdelse af brugsanvisningen er farlig og vil ugyldiggøre garantien.

13. KONTRAINDIKATIONER

- ⚠ Anvendelse til en patient, hvis maksimale vægt (inklusive last) kan overstige 166 kg for Highlander og 226 kg for Highlander MAX
- ⚠ Ved brug til aktiviteter, der er forbundet med risiko for betydelig påvirkning eller kraftig overbelastning

14. BIVIRKNINGER

Der er ingen kendte bivirkninger direkte forbundet med enhederne.

Enhver alvorlig hændelse, der er opstået i forbindelse med enhederne, skal rapporteres til producenten og den kompetente myndighed.

15. VEDLIGEHOLDELSE OG KONTROL

Fodmodulet skal efterses af proteselægen mindst hvert halve år. Eftersyn med kortere intervaller er påkrævet, hvis brugeren er mere aktiv.

Spectrastrømpen og fodkappen skal udskiftes af proteselægen med jævne mellemrum, afhængig af patientens aktivitetsniveau. Hvis disse dele er beskadiget, kan det føre til for tidligt fodslid.

Fodens levetid afhænger af patientens aktivitetsniveau.

16. RENGØRING

Fjern fodkappen og Spectra-strømpen, rengør foden med rent vand og neutral sæbe og tør omhyggeligt.

Fodkappen kan rengøres med en fugtig klud eller svamp.

17. MILJØBETINGELSER

Temperaturområde til brug og opbevaring: -20 to 60°C






Relativ luftfugtighed: ingen begrænsninger

Vandtæt: Enheden er modstandsdygtig over for lejlighedsvis nedsækning og sprøjt.

18. BORTSKAFFELSE

Fødderne er lavet af kulfiberkomposit, epoxy, PU-polymerer, titanium og rustfrit stål. Enhederne og deres emballage skal bortskaffes i overensstemmelse med lokale eller nationale miljøbestemmelser.

19. BESKRIVELSE AF SYMBOLERNE

	Producent		Identificeret risiko		CE-mærkning og 1. års erklæring
	Bemyndiget repræsentant i Den Europæiske Union		Én patient, flegangsbrug		

20. LOVGIVNINGSMÆSSIGE OPLYSNINGER

Disse produkter er en CE-mærkede medicinsk enheder, der er certificeret i overensstemmelse med Forordning (EU) 2017/745.

Instruksjonene § 12, 13, 14 15, 16, 17 og 18 skal overføres til pasienten.

1. INKLUDERTE ELEMENTER

Delbeskrivelse		Delnummer	Inkludert/Solgt separat
Highlander fot med vanlig tå		FS3-00-0xAyy-RU*	Inkludert
Highlander fot med sandaltå, høyre		FS3-00-0xAyy-SR*	
Highlander fot med sandaltå, venstre		FS3-00-0xAyy-SL*	
Highlander MAX Fot med vanlig tå		FS3-H5-xxAyy-RU*	
Highlander MAX Fot med sandaltå, høyre		FS3-H5-xxAyy-SR*	
Highlander MAX Fot med sandaltå, venstre		FS3-H5-xxAyy-SL*	
Black Spectra sokk		S0-NPS-200zz-00*	Passende sokk følger med
Avstivete støtdempere		KIT-00-1130U-00	Inkludert
Verktøy for fjerning av fotkapsel		ACC-00-10300-00	Solgt separat
Fotkapsel med vanlig tå (ingen hette)		FTC-3M-1	Solgt separat (se katalog)
Fotkapsel med sandaltå (ingen hette)		FTC-2M-1	
Highlander MAX tilbehør	34 mm slangeadapter	ACC-00-20201-00	Solgt separat (inkludert i KIT-00-20200-00)
	4-hulls kobling for 34 mm	ACC-00-20202-00	
	34 mm karbonrør lengde 305 mm	ACC-00-20203-00	

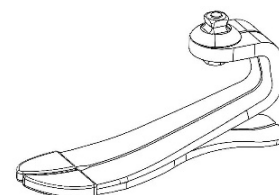
* xx = Kategori, yy = Størrelse (se tabell §3), zz = Størrelse

2. BESKRIVELSE

Highlander® og Highlander® MAX er energiretunerende proteseføtter som består av:

- En kjøli i karbon
- En såleplate i fiberglass
- En pyramide-kobling
- En Spectra sokk

Tilgjengelig med vanlig tå eller høyre/venstre sandaltå og leveres med et sett med elastomer avstivete støtdempere.



3. EGENSKAPER

Fot	Highlander – FS3			Highlander MAX – FS3-H5	
	Høyre eller venstre				
Side					
Størrelse	22 – 25 cm	26 – 28 cm	29 – 31 cm	26 – 28 cm	29 – 31 cm
Sandaltå valg	Ja	Ja	Nei	Ja	Nei
Vekt*	436 g	538 g	691 g	687 g	859 g
Konstruksjonshøyde*	97 mm	110 mm	118 mm	111 mm	121 mm
Hælhøyde	10 mm				

*Basert på størrelse 23, 26, 29, kat. 4 (for Highlander) og kat.10 (for Highlander MAX), med fotkapsel, Spectra-sokk og 10 mm hælhøyde

Highlander er testet i henhold til ISO 10328 for en maksimal pasientvekt på opptil 166 kg i 2 millioner sykluser.

Valg av fotkategori basert på pasientens vekt og aktivitetsnivå – Highlander											
Vekt ^{*)}	kg	44-52	53-59	60-68	69-77	78-88	89-100	101-116	117-130	131-147	148-166
Aktivitetsnivå	Lavt	1	1	2	3	4	5	6	7	8	9
	Middels	1	2	3	4	5	6	7	8	9	-
	Høyt	2	3	4	5	6	7	8	9	-	-

^{*)} Kroppsmassegrensen skal ikke overskrides (ISO 10328)

Highlander MAX er testet i henhold til ISO 10328 for en maksimal pasientvekt på opptil 226 kg i 2 millioner sykluser.

Valg av fotkategori basert på pasientens vekt og aktivitetsnivå – Highlander MAX						
Vekt ^{*)}	kg	131-147	148-166	167-190	191-217	218-226
Aktivitetsnivå	Lavt	-	-	10	11	12
	Middels	-	10	-	-	-
	Høyt	10	11	-	-	-

^{*)} Kroppsmassegrensen skal ikke overskrides (ISO 10328)

4. VIRKNINGSMEKANISMEN

Under aktivitet lagrer sålen og hælen energi, som de returnerer mens bruker står i hvileposisjon. Denne egenskapen skaper drivkraften som gjør at forfoten kan samle energi og returnere den når trinnet er fullført.

5. TILTENKT BRUK/INDIKASJONER

Disse medisinske enhetene forsynes til helsepersonell (ortopediingeniører) som skal lære opp pasienten i bruk.

Resepten utarbeides av en lege som vurderer pasientens evne til å bruke foten.

⚠ Disse enhetene er ment for flergangsbruk på **ÉN PASIENT**. De skal ikke gjenbrukes på en annen pasient.

Disse enhetene er tiltenkt å bli integrert i en skreddersydd ekstern underekstremitetsprotese for å sikre funksjonen til foten hos pasienter med unilateral eller bilateral fotamputasjon og/eller medfødt lemmangel.

Disse enhetene er indisert for pasienter med moderat aktivitetsnivå (K3) for gange og fysiske aktiviteter uten overbelastning.



Highlander maksvekt (inkludert bærevekt): 166 kg

Highlander MAX maksvekt (inkludert bærevekt): 226 kg

(Se tabell §3)

6. KLINISKE FORDELER

- Gangkomfort
- Reduksjon av leddpåvirkninger
- Stabilitet i varierende terreng
- Mulig gange på ujevnt underlag

7. TILBEHØR OG KOMPABILITETER

En passende fotkapsel må monteres på fotmodulen (se katalogen vår).

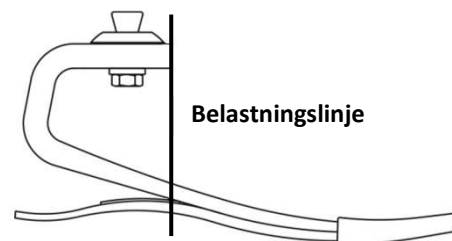
Foten inkluderer en pyramidekobling designet for å være kompatibel med standard pyramidekoblinger (se vår katalog).

8. TILPASNING

Benkjustering

Før protesen monteres på pasienten:

- Juster fotmodulen i plantar/dorsal fleksjon ved å sette foten (med fotkapsel) inn i skoen for å ta høyde for hæl høyden
- Tilpass kontakten i adduksjon/abduksjon, for å sikre en passende vinkel i frontalplanet
- Tilpass sokkelen i fleksjon/ekstensjon, for å sikre en passende vinkel i sagittalplanet
- Tilpass posisjonen til sokkelen slik at lastelinjen faller til den fremre kuppelen til pyramiden (se illustrasjon)



Dynamisk justering

For å optimalisere bevegelse fra hæl til forfot, tilpass følgende variabler:

- Fotstilling i fremre/bakre plan
- Plantar/dorsal fleksjon
- Hælens fleksibilitet

Den dynamiske tilpasningen utføres i henhold til god faglig praksis.

9. MONTERING

Highlander-fot er forhåndsmontert og består av en fotmodul, en Spectra-sokk og en fotkapsel. Etter dynamisk justering, stram pyramidekoblingene i henhold til produsentens spesifikasjoner. Fest de justerte pyramidekoblingene med gjengelås (f.eks. Loctite 242).

Spectra sokk

En Spectra-sokk er inkludert for å beskytte fotkapselen og minimere støy. Den må plasseres på fotmodulen før fotkapselen settes på.

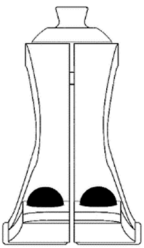
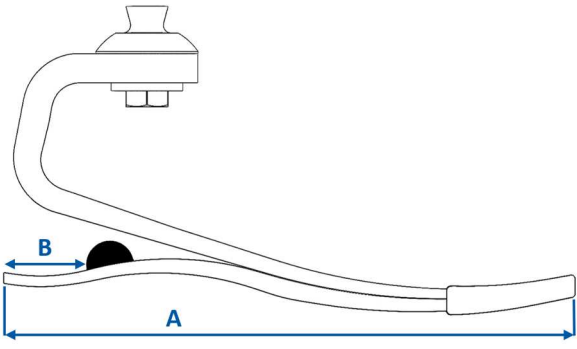
Fotkapsel

Bruk verktøyet for fjerning av fotkapsel for å installere og fjerne fotkapselen, dette for å forhindre skade på fotmodulen.

⚠ Fjern aldri foten fra fotkapselen ved å dra manuelt. Dette kan medføre skade på foten.

10. JUSTERINGER

Stivheten i hælen ved fotbelastning kan justeres ved hjelp av de avstivete støttemperne. Støttemperne kan festes midlertidig ved å anvende det forhåndspåførte limet på stedet angitt i tabellen nedenfor. Den anbefalte plasseringen vil stive av hælen på ca. 1 kategori. Om nødvendig, flytt støtfangerne fremover (stivere) eller bakover (mykere) for å få stivheten som ønsket. For en permanent plassering, rengjør det forhåndspåførte limet med aceton og bruk cyanoakrylatlim for å lime støttemperne.

Fotstørrelse (A)	Avstand fra bakenden av sålen (B)		
22–25 cm	32 mm		
26–28 cm	38 mm		
29–31 cm	48 mm		

11. FEILSØKING

PROBLEM	SYMPTOM	LØSNING
Hælen er for myk	<ul style="list-style-type: none"> • Utflatning av foten skjer for raskt • Tåen føles altfor stiv • Hyperekstensjon av kne 	<ul style="list-style-type: none"> • Flytt hylsen bakover i forhold til foten • Fest avstivende støttempere. Se Avsnitt 10 ovenfor for installasjonsdetaljer
Hælen er for hard	<ul style="list-style-type: none"> • Rask knefleksjon, ustabilitet • Hæl-til-tå-progresjon for rask • Manglende følelse av energitilbakeføring 	<ul style="list-style-type: none"> • Flytt hylsen forover i forhold til foten • Kontroller at kategorien av fotmodul er riktig
Fotmodul for stiv	<ul style="list-style-type: none"> • flatt område i overrullingsbevegelser ved sakte gange 	<ul style="list-style-type: none"> • Vurder en lavere fotmodulkategori
Fotmodul for myk	<ul style="list-style-type: none"> • Klikkelyder ved innledende kontakt • Overdreving bøyning av tåen ved aktiviteter med harde støt 	<ul style="list-style-type: none"> • Vurder en høyere fotmodulkategori

12. ADVARSLER

- ⚠ Ved skadet emballasje, kontroller enhetens tilstand.
- ⚠ Fotmodulen skal aldri brukes uten en fotkapsel.
- ⚠ Løsne aldri pyramidekoblingene.
- ⚠ Dersom pasienten går betydelig opp eller ned i vekt, må protesespesialisten informeres.

- ⚠️ Bruk alltid foten med sokk og sko. Unnlatelse av å følge disse rådene kan føre til produktfeil, samt alvorlig skade.
- ⚠️ Påse at foten og innsiden av fotkapselen er fri for urenheter (f.eks sand). Diverse urenheter fører til at grafittdelene slites ut. Rengjør foten i henhold til instruksjonene (se §16).
- ⚠️ Foten må rengjøres etter svømming, bruk i vann eller ved spruting av væske (se §16).
- ⚠️ Dersom pasienten legger merke til uvanlig oppførsel eller føler endringer i enhetens egenskaper (lyder, slitasje ...), eller dersom utsettes for et hardt slag, bør de slutte å bruke enheten og ta kontakt med protesespesialisten.
- ⚠️ Unnlatelse av å følge bruksanvisningen er farlig og vil ugyldiggjøre garantien.

13. KONTRAINDIKASJONER

- ⚠️ Brukes for en pasient hvis maksimale vekt (inkl. bærevekt) kan overstige 166 kg for Highlander og 226 kg for Highlander MAX
- ⚠️ Brukes til aktiviteter forbundet med risiko for betydelig påvirkning eller for stor overbelastning

14. BIVIRKNINGER

Det er ingen kjente bivirkninger direkte forbundet med enhetene.

Enhver alvorlig hendelse som har oppstått i forbindelse med enhetene, bør rapporteres til produsenten og den kompetente myndigheten i landet der brukeren er bosatt.

15. VEDLIKEHOLD OG KONTROLL

Fotmodulen skal inspiseres av protesespesialisten minst hvert halvår. Dersom brukeren er mer aktiv kreves inspeksjoner med kortere intervaller.

Spectra-sokken og fotkapselen må skiftes ut av protesespesialisten med jevne mellomrom, avhengig av pasientens aktivitetsnivå. Hvis disse delene er skadet, kan det føre til for tidlig slitasje av enheten.

Levetiden til foten avhenger av pasientens aktivitetsnivå.

16. RENGJØRING

Fjern fotkapselen og Spectra-sokken, rengjør foten med rent vann og nøytral såpe og tørk forsiktig.

Fotkapselen kan bli vasket med en fuktig klut eller svamp.

17. MILJØFORHOLD

Temperatur for bruk og oppbevaring: -20 til 60 °C






Relativ luftfuktighet: ingen begrensninger

Vannbestandig: enheten er motstandsdyktig mot sporadisk nedsenking og sprut.

18. AVHENDING

Føttene er laget av karbonfiberkompositt, epoxy, PU-polymerer, titan og rustfritt stål. Enhetene og emballasjen må avhendes i henhold til lokale eller nasjonale miljøforskrifter.

19. BESKRIVELSE AV SYMBOLENE

	Produsent		Identifisert risiko		CE-merking og år for førstegangserklæring
	Autorisert representant i EU		Én pasient, flerbruks		

20. JURIDISK INFORMASJON

Disse produktene er CE-merkede medisinske enheter, sertifisert i samsvar med forordning (EU) 2017/745.

Ge punkt 12, 13, 14, 15, 16, 17 och 18 från dessa anvisningar till brukaren.

1. ARTIKLAR SOM MEDFÖLJER

Artikelbeskrivning	Artikelnummer	Medföljer/säljs separat	
Highlander-fot med vanlig tå	FS3-00-0xAyy-RU*	Medföljer	
Highlander-fot med sandaltå, höger	FS3-00-0xAyy-SR*		
Highlander-fot med sandaltå, vänster	FS3-00-0xAyy-SL*		
Highlander MAX-fot med vanlig tå	FS3-H5-xxAyy-RU*		
Highlander MAX-fot med sandaltå, höger	FS3-H5-xxAyy-SR*		
Highlander MAX-fot med sandaltå, vänster	FS3-H5-xxAyy-SL*		
Svart Spectra-strumpa	S0-NPS-200zz-00*	Lämplig strumpa medföljer	
Stötdämpare som ökar styvheten	KIT-00-1130U-00	Medföljer	
Borttagningsverktyg för fotkosmetik	ACC-00-10300-00	Säljs separat	
Fotkosmetik med vanlig tå (inget lock)	FTC-3M-1	Säljs separat (se katalog)	
Fotkosmetik med sandaltå (inget lock)	FTC-2M-1		
Highlander MAX-tillbehör	34 mm röradapter	ACC-00-20201-00	Säljs separat (medföljer i KIT-00-20200-00)
	4-hålskontakt för 34 mm	ACC-00-20202-00	
	34 mm kolfiberrör, längd 305 mm	ACC-00-20203-00	

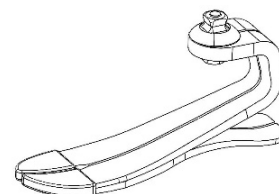
* xx = kategori, yy = storlek (se tabellen i punkt 3), zz = storlek.

2. BESKRIVNING

Highlander® och Highlander® MAX är fotproteser med energiåtergivning bestående av:

- en köl av kolfiber
- en sulplatta av kolfiber
- en pyramidkoppling (hane)
- en Spectra-strumpa

Tillgänglig med vanlig tå eller höger/vänster sandaltå, levereras med en uppsättning stötdämpare i elastomer som ökar styvheten.



3. EGENSKAPER

Fot	Highlander – FS3			Highlander MAX – FS3-H5	
	höger eller vänster				
Sida					
Storlek	22–25 cm	26–28 cm	29–31 cm	26–28 cm	29–31 cm
Alternativ med sandaltå	Ja	Ja	Nej	Ja	Nej
Vikt*	436 g	538 g	691 g	687 g	859 g
Konstruktionshöjd*	97 mm	110 mm	118 mm	111 mm	121 mm
Hälhöjd	10 mm				

* Baseras på storlekarna 23, 26, 29, kat. 4 (för Highlander) och kat. 10 (för Highlander MAX), med fotkosmetik och Spectra-strumpa och 10 mm hälhöjd.

Highlander har testats enligt standarden ISO 10328 för en maximal brukarvikt på upp till 166 kg i 2 miljoner cykler.

Val av fotkategori baserat på brukarens vikt och aktivitetsnivå – Highlander											
Vikt ^{*)}	kg	44-52	53-59	60-68	69-77	78-88	89-100	101-116	117-130	131-147	148-166
Aktivitetsnivå	Låg	1	1	2	3	4	5	6	7	8	9
	Måttlig	1	2	3	4	5	6	7	8	9	-
	Hög	2	3	4	5	6	7	8	9	-	-

^{*)} Gränsen för kroppsvikt får inte överskridas (ISO 10328).

Highlander MAX har testats enligt standarden ISO 10328 för en maximal brukarvikt på upp till 226 kg i 2 miljoner cykler.

Val av fotkategori baserat på brukarens vikt och aktivitetsnivå – Highlander MAX						
Vikt*)	kg	131-147	148-166	167-190	191-217	218-226
Aktivitetsnivå	Låg	-	-	10	11	12
	Måttlig	-	10	-	-	-
	Hög	10	11	-	-	-

*) Gränsen för kroppsvikt får inte överskridas (ISO 10328)

4. VERKNINGSMEKANISM

Under nedslagningsfasen sparar sulan och hälen energi som de återger i mitten av hållningsfasen. Den här egenskapen skapar den kraft som gör det möjligt för framfoten att samla energi och sedan återge den när steget är slutfört.

5. AVSEDD ANVÄNDNING/INDIKATIONER

Dessa medicintekniska produkter levereras till vårdpersonal (ortopedier) som utbildar brukaren i hur de ska användas. Produkten ordinerar av en läkare som bedömer brukarens förmåga att använda foten.

⚠ Dessa produkter är avsedda för återanvändning för **ENSKILD BRUKARE**. De får inte återanvändas på en annan brukare.



Dessa produkter är avsedda att integreras i en specialanpassad extern underbensprotes för att ge fotfunktion till brukare som saknar eller har ensidiga eller tvåsidiga amputationer och/eller medfödda svagheter i extremiteter.

Dessa produkter lämpar sig för brukare med en måttlig aktivitetsnivå (K3) för promenader och fysiska aktiviteter utan risk för kraftig överbelastning



Maxvikt (med lastkapacitet) för Highlander: 166 kg.

Maxvikt (med lastkapacitet) för Highlander MAX: 226 kg.

(Se tabellen i punkt 3.)

6. KLINISKA FÖRDELAR

- Komfort vid gång.
- Reducerad ledbelastning.
- Stabilitet på olika underlag.
- Möjlighet att gå på ojämna underlag.

7. TILLBEHÖR OCH KOMPATIBILITET

Lämplig fotkosmetik måste vara monterad på foten (se vår katalog).

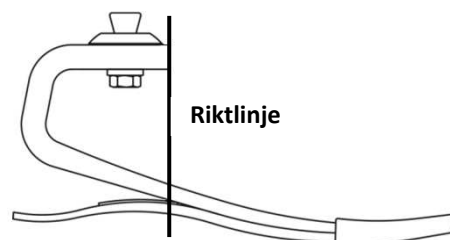
Foten inkluderar en pyramidkoppling (hane) som är kompatibel med motsvarande pyramidkopplingar (hona) (se vår katalog).

8. INRIKTNINGAR

Baskonstruktionen

Innan protesens monterar på brukaren:

- Rikta in fotmodulen i plantar-/dorsalflexerad position genom att föra in foten (med fotkosmetik) i skon för att ta med hälhöjden i beräkningen.
- Rikta in uttaget i adduktion/abduktion för att skapa en lämplig vinkel för frontalplanet.
- Rikta in uttaget i flexion/extension för att skapa en lämplig vinkel för sagittalplanet.
- Justera uttagets position så att riktlinjen hamnar i pyramidens främre del (se bilden).



Dynamisk inriktning

Justera följande variabler för att optimera rullningsrörelsen som utförs från häl till tå:

- fotplacering i anterior-/posteriorplanet
- plantar-/dorsalflexion
- hälflexibilitet.

Den dynamiska inriktningen utförs i enlighet med goda professionella metoder.

9. MONTERING

Highlander-fötter är förmonterade och består av en fotmodul, en Spectra-strumpa och en fotkosmetik. Efter dynamisk inriktning ska pyramidkopplingens justeringskruvar dras åt enligt tillverkarens specifikationer. Lås fast pyramidkopplingens justerskruvar med ett gänglås (t.ex. Loctite 242).

Spectra-strumpa

En Spectra-strumpa medföljer för att skydda fotkosmetiken och minimera ljud. Den ska placeras på fotmodulen innan fotkosmetiken monteras.

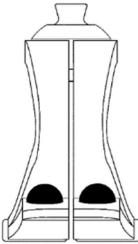
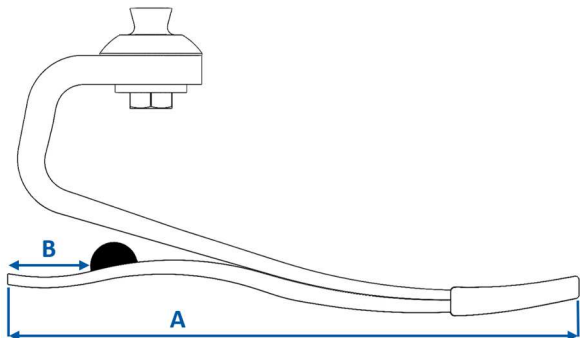
Fotkosmetik

Montera och ta bort fotkosmetiken med borttagningsverktyget för fotkosmetik för att förhindra skada på fotmodulen.

⚠ Ta aldrig bort foten från fotkosmetiken genom att dra ut den manuellt. Detta kan skada foten.

10. JUSTERINGAR

Hälstyvheten vid fotbelastning kan justeras med stötdämpare som ökar styvheten. Stötdämparna kan fästas tillfälligt med det förapplicerade limmet på de platser som visas i tabellen nedan. Den rekommenderade placeringen gör hälen ungefär 1 kategori styvare. Flytta vid behov stötdämparna framåt (styvare) eller bakåt (mjukare) för att få önskad styvhet. För permanent fästning: Avlägsna det förapplicerade limmet med aceton och fäst stötdämparna med cyanoakrylatlim.

Fotstorlek (A)	Avstånd från sulans bakre ände (B)		
22–25 cm	32 mm		
26–28 cm	38 mm		
29–31 cm	48 mm		

11. FELSÖKNING

PROBLEM	SYM TOM	LÖSNING
Häl för mjuk	<ul style="list-style-type: none"> Foten blir plan för fort. Tån känns alltför styv. Hyperextension av knäet. 	<ul style="list-style-type: none"> Flytta fram uttaget i förhållande till foten. Montera stötdämparna som ökar styvheten. Se avsnitt 10 ovan för monteringsanvisningar.
Häl för hård	<ul style="list-style-type: none"> Snabb knäflexion, instabilitet. Progressionen mellan häl till tå sker för fort. Känsla av för lite återvunnen energi. 	<ul style="list-style-type: none"> Flytta bak uttaget i förhållande till foten. Kontrollera att rätt fotmodulskategori används.
Fotmodul för styv	<ul style="list-style-type: none"> Plant ställe vid rullningsrörelse i långsam takt. 	<ul style="list-style-type: none"> Överväg om inte en lägre fotmodulskategori är lämpligare.
Fotmodul för mjuk	<ul style="list-style-type: none"> Klickljud vid första kontakten. Tån böjs för mycket under aktivitet där det förekommer hårda stötar. 	<ul style="list-style-type: none"> Överväg om inte en högre fotmodulskategori är lämpligare.

12. VARNINGAR

- ⚠ Om förpackningen är skadad, kontrollera att produkten är hel och fungerande.
- ⚠ Använd aldrig foten utan en fotkosmetik.
- ⚠ Lossa aldrig på pyramidkopplingens fästskruvar.
- ⚠ Brukaren måste informera sin ortoped om stora viktuppgångar eller viktnedgångar.

- ⚠ Använd alltid foten med en strumpa och en sko. Uraktlåtenhet att följa dessa råd kan leda till fel i produkten såväl som allvarlig skada.
- ⚠ Se till att foten och insidan på fotkosmetiken är skräpfria (t.ex. sand). Förekomst av sand eller annat skräp kan leda till att grafitkomponenterna slits ut. Rengör foten enligt anvisningarna (se punkt 16).
- ⚠ Foten måste rengöras efter att brukaren har simmat, produkten har använts i vatten eller produkten har blivit nedstänkt (se punkt 16).
- ⚠ Om brukaren lägger märke till onormalt beteende eller känner av att produktens egenskaper har förändrats (t.ex. ljud, för mycket spelrum, slitage) eller om produkten har fått en rejäl smäll ska brukaren upphöra att använda produkten och rådgöra med sin ortoped.
- ⚠ Det är farligt att ignorera bruksanvisningen och om den inte följs upphör garantin att gälla.

13. KONTRAIKATIONER

- ⚠ Användning för brukare med maxvikt (med lastkapacitet) som kan överstiga 166 kg för Highlander och 226 kg för Highlander MAX.
- ⚠ Användning för aktiviteter med risk för stora stötar eller överbelastning.

14. BIVERKNINGAR

Det finns inga kända biverkningar i samband med produkten.

Alla allvarliga tillbud som har förekommit vid användning av produkten ska anmälas till tillverkaren och den behöriga myndigheten i den medlemsstat där brukaren är bosatt.

15. UNDERHÅLL OCH INSPEKTIONER

Fotmodulen ska besiktigas av ortopederna minst var sjätte månad. Besiktiga eventuellt oftare om brukaren är mer aktiv.

Spectra-strumpan och fotkosmetiken ska regelbundet bytas ut av ortopederna, hur ofta beror på hur aktiv brukaren är. Om dessa komponenter är skadade kan foten slitas ut snabbare.

Fotens livslängd beror på hur aktiv brukaren är.

16. RENGÖRING

Ta bort fotkosmetiken och Spectra-strumpan, rengör foten i rent vatten med en neutral tvållösning och torka noggrant.

Fotkosmetiken kan rengöras med en fuktig trasa eller tvättsvamp.

17. MILJÖFÖRHÅLLANDEN

Temperaturintervall för användning och förvaring: -20 till 60 °C.






Relativ luftfuktighet: inga begränsningar.

Vattenbeständighet: den här produkten tål tillfällig nedsänkning och att bli nedskvätt.

18. BORTSKAFFNING

Fötterna är tillverkade av kolfiberkomposit, epoxi, PU-polymerer, titan och rostfritt stål. Produkterna och deras förpackningar ska kasseras enligt lokala och nationella miljöföreskrifter.

19. BESKRIVNING AV SYMBOLERNA

	Tillverkare		Identifierad risk		CE-märkning och året för den första försäkran
	Auktoriserad representant i Europeiska unionen		En brukare, flera användningar		

20. JURIDISK INFORMATION

Dessa produkter är CE-märkta medicintekniska produkter och certifieras enligt EU-förordning 2017/745.



Highlander® ja Highlander® MAX – FS3 & FS3-H5

Käyttöohjeet apuvälineteknikkoja varten

Lue ennen käyttöä

IFU-01-015

Versio A

2023-02

Anna potilaalle näiden ohjeiden osat 12, 13, 14, 15, 16, 17 ja 18.

1. MUKANA TOIMITETUT OSAT

Osan kuvaus	Osanumero	Toimitetaan mukana/Myydään erikseen	
Highlander-jalkaterä ja tavallinen varvas	FS3-00-0xAyy-RU*	Toimitetaan mukana	
Highlander-jalkaterä ja sandaalivarvas, oikea	FS3-00-0xAyy-SR*		
Highlander-jalkaterä ja sandaalivarvas, vasen	FS3-00-0xAyy-SL*		
Highlander MAX -jalkaterä ja tavallinen varvas	FS3-H5-xxAyy-RU*		
Highlander MAX -jalkaterä ja sandaalivarvas, oikea	FS3-H5-xxAyy-SR*		
Highlander MAX -jalkaterä ja sandaalivarvas, vasen	FS3-H5-xxAyy-SL*		
Black Spectra-sukka	S0-NPS-200zz-00*	Sopiva sukka sisältyy mukaan	
Jäykistävät puskurit	KIT-00-1130U-00	Toimitetaan mukana	
Jalan kennon irrotusväline	ACC-00-10300-00	Myydään erikseen	
Jalan kenno ja tavallinen varvas (ei kantta)	FTC-3M-1	Myydään erikseen (katso luetteloa)	
Jalan kenno ja sandaalivarvas (ei kantta)	FTC-2M-1		
Highlander MAX - lisävarusteet	34 mm putkiadapteri	ACC-00-20201-00	Myydään erikseen (sisältyy sarjaan KIT-00-20200-00)
	4-reikäinen liitin 34 mm varten	ACC-00-20202-00	
	34 mm hiilikuituputki pituus 305 mm	ACC-00-20203-00	

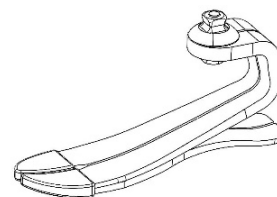
* xx = luokka, yy = koko (katso taulukko § 3), zz = koko

2. KUVAUS

Highlander® and Highlander® MAX ovat energiaa palauttavia jalkateräproteeseja, jotka koostuvat seuraavista osista:

- Hiilikuituköli
- Hiilikuitupohjalevy
- Urospyramidiliitäntä
- Spectra-sukka

Saatavana tavallisella varpaalla tai oikealla tai vasemmalla sandaalivarpaalla ja mukana toimitetaan sarja elastomeerisia jäykistyspuskureita.



3. OMINAISUUDET

Jalkaterä	Highlander – FS3			Highlander MAX – FS3-H5	
	Puoli				
	Oikea tai vasen				
Koko	22-25 cm	26-28 cm	29-31 cm	26-28 cm	29-31 cm
Sandaalivarvasvaihtoehto	Kyllä	Kyllä	Ei	Kyllä	Ei
Paino*	436 g	538 g	691 g	687 g	859 g
Rakennekorkeus*	97 mm	110 mm	118 mm	111 mm	121 mm
Kannan korkeus	10 mm				

*Perustuu koolle 23, 26, 29, luokka 4 (Highlander-mallia varten) ja luokka 10 (Highlander MAX -mallia varten), jalan kennolla, Spectra-sukalla ja 10 mm kannan korkeudella

Highlander on testattu standardin ISO 10328 mukaisesti potilaan maksimipainon ollessa 166 kg 2 miljoonan syklin ajan.

Jalkaterän luokan valinta potilaan painon ja aktiivisuustason perusteella – Highlander

Paino ^{*)}	kg	44-52	53-59	60-68	69-77	78-88	89-100	101-116	117-130	131-147	148-166
Aktiivisuustaso	Alhainen	1	1	2	3	4	5	6	7	8	9
	Keskitaso	1	2	3	4	5	6	7	8	9	-
	Korkea	2	3	4	5	6	7	8	9	-	-

^{*)} Kehon painorajaa ei saa ylittää (ISO 10328)

Highlander MAX on testattu standardin ISO 10328 mukaisesti potilaan maksimipainon ollessa 226 kg 2 miljoonan syklin ajan.

Jalkaterän luokan valinta potilaan painon ja aktiivisuustason perusteella – Highlander MAX						
Paino ^{*)}	kg	131-147	148-166	167-190	191-217	218-226
Aktiivisuustaso	Alhainen	-	-	10	11	12
	Keskitaso	-	10	-	-	-
	Korkea	10	11	-	-	-

^{*)} Kehon painorajaa ei saa ylittää (ISO 10328)

4. TOIMINTAMEKANISMI

Iskuvaiheen aikana jalkapohja ja kanta varastoivat energiaa, jonka ne palauttavat ponnistusvaiheen keskellä. Tämä ominaisuus synnyttää liikevoiman, joka mahdollistaa etujalkaterän energian keräyksen ja sen palauttamisen askeleen loppuunsaorituksen yhteydessä.

5. KÄYTTÖTARKOITUS/KÄYTTÖAIHEET

Nämä lääkinälliset laitteet toimitetaan terveydenhoidon ammattilaisille (apuvälineteknikko), jotka kouluttavat potilasta niiden käytössä. Lääkäri, joka arvioi potilaan kyvyn käyttää jalkaterää, laatii laitemääräyksen.



⚠ Nämä laitteet on tarkoitettu toistuvaan käyttöön **YHDELLÄ POTILAALLA**. Niitä ei saa käyttää toisella potilaalla.

Nämä laitteet on tarkoitettu integroitavaksi mittatilaustyönä valmistettuun ulkoiseen alaraajaproteesiin jalkaterän toiminnan varmistamiseksi potilailla, joilla on yksi- tai molemminpuolinen alaraajan amputaatio ja/tai synnynnäisiä raajojen puutoksia.

Nämä laitteet ovat käyttöaiheisia potilailla, joilla on keskitason aktiivisuustaso (K3) kävelyä ja fyysistä toimintaa varten ilman liiallista ylikuormitusta.



Highlanderin enimmäispaino (mukaan lukien kuorman kanto): 166 kg

Highlander MAX:n enimmäispaino (mukaan lukien kuorman kanto): 226 kg

(Katso taulukko § 3)

6. KLIINISET HYÖDYT

- Kävelymukavuus
- Vakaus vaihtelevassa maastossa
- Niveliin kohdistuvien iskujen väheneminen
- Mahdollisuus kävellä epätasaisella alustalla

7. LISÄVARUSTEET JA YHTEENSOPIVUUS

Jalkaterämoduulin on asennettava sopiva jalan kenno (katso luettelomme).

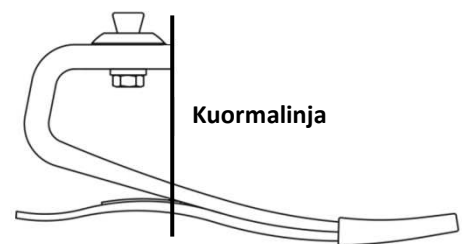
Jalkaterä sisältää urospyramidiliitännän, joka on suunniteltu yhteensopivaksi vakiomallisten naaraspyramidiliittimien kanssa (katso luettelomme).

8. KOHDISTUKSET

Penkin kohdistus

Ennen proteesin asentamista potilaalle:

- Kohdista jalkaterämoduuli plantaari-/dorsaalifleksioon viemällä jalka (jalan kennon kanssa) kenkään vastaamaan kantapään korkeutta.
- Kohdista kanta lähennyksessä/loitonnuksessa varmistaaksesi sopivan kulman frontaalitasossa.
- Kohdista kanta taivutuksessa/ojennuksessa varmistaaksesi sopivan kulman sagittaalitasossa.
- Säädä kannan asento niin, että kuormalinja osuu pyramidin takakuppuun sijaitsee säären edessä (katso kuva).



Dynaaminen kohdistus

Säädä seuraavat muuttujat vierinnän optimoimiseksi kannasta jalkaterän etuosaan:

- Jalkaterän asento anteriorisella/posteriorisella tasolla

- Plantaari-/dorsaalifleksio
- Kannan joustavuus

Dynaaminen kohdistus suoritetaan hyvien ammattikäytäntöjen mukaisesti.

9. KOKOONPANO

Highlander-jalat ovat valmiiksi koottuja ja koostuvat jalkamoduulista, Spectra-sukasta ja jalan kennoista. Kiristä pyramidin säätöruuvit dynaamisen kohdistuksen jälkeen liittimen valmistajan määritysten mukaisesti. Varmista pyramidisäätöruuvien kiinnitys kierrelukitteella (ts. Loctite 242).

Spectra-sukka

Spectra-sukka sisältyy pakkaukseen suojaamaan jalan kennoa ja minimoimaan melua. Se on asetettava jalkamoduulin päälle ennen jalan kennon asentamista.

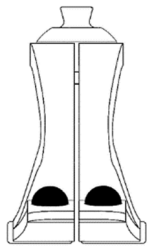
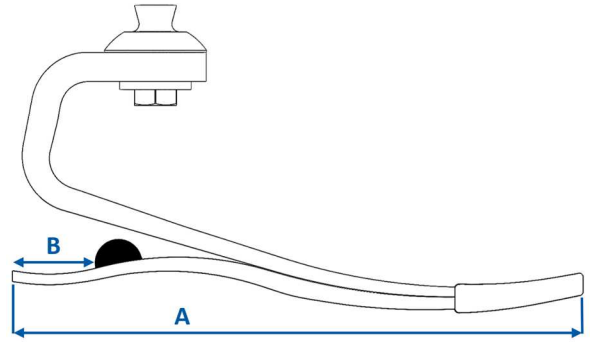
Jalan kenno

Käytä jalan kennon irrotusvälinettä kennon asentamiseen ja irrottamiseen jalkamoduulin vahinkojen estämiseksi.

⚠ Älä koskaan irrota jalkaterää jalan kennosta vetämällä käsin. Se voisi vahingoittaa jalkaterää.

10. SÄÄDÖT

Kantapään jäykkyyttä jalan kuormituksessa voidaan säätää käyttämällä jäykistyspuskureita. Puskurit voidaan kiinnittää väliaikaisesti käyttämällä esilevitetty liimaa kohtaan, joka on osoitettu alla olevassa taulukossa. Suositeltu sijainti jäykistää kantapäättä noin 1 luokan. Tarvittaessa siirrä puskkureita taaksepäin (jäykempi) tai eteenpäin (pehmeämpi) halutun jäykkyyden saavuttamiseksi. Pysyvää sijoitusta varten puhdista pois esilevitetty liima-aine asetonilla ja kiinnitä puskkurit syanoakrylaattiliimalla.

Jalkaterän koko (A)	Etäisyys kantapään takaosasta (B)		
22–25 cm	32 mm		
26–28 cm	38 mm		
29–31 cm	48 mm		

11. VIANMÄÄRITYS

VIKA	OIRE	RATKAISU
Kantapää liian pehmeä	<ul style="list-style-type: none"> • Jalkapohjan asettuminen tapahtuu liian nopeasti • Varvas tuntuu liian jäykältä • Polven hyperekstensio 	<ul style="list-style-type: none"> • Siirrä istukkaa eteen suhteessa jalkaan • Kiinnitä jäykistyspuskkurit. Katso asennustiedot osiosta 10 edellä.
Kantapää liian kova	<ul style="list-style-type: none"> • Polven fleksio nopea, epävakautta • Liike etenee liian nopeasti kantapäältä varpaaseen • Energia ei tunnu palautuvan 	<ul style="list-style-type: none"> • Siirrä istukkaa taakse suhteessa jalkaan • Tarkista, että jalkamoduulin kategoria on oikea
Jalkamoduuli on liian jäykkä	<ul style="list-style-type: none"> • Keinuliikkeessä on tasainen kohta hitaalla vauhdilla 	<ul style="list-style-type: none"> • Harkitse korkeamman kategorian jalkamoduulin käyttöä
Jalkamoduuli liian pehmeä	<ul style="list-style-type: none"> • Naksuva ääni alkukontaktissa • Varpaat taipuvat liikaa vaativassa kovia iskuja aiheuttavassa liikkumisessa 	<ul style="list-style-type: none"> • Harkitse korkeamman kategorian jalkamoduulin käyttöä

12. VAROITUKSIA

- ⚠ Mikäli pakkaus on vahingoittunut, tarkasta laitteen eheys.
- ⚠ Älä koskaan käytä jalkaterää ilman jalan kennoa.
- ⚠ Älä koskaan löysää pyramidin kiinnitysruuveja.

- ⚠ Potilaan on ilmoitettava apuvälineteknikolleen, mikäli hänen painonsa nousee tai laskee merkittävästi.
- ⚠ Jalkaterää on aina käytettävä sukan ja kengän kanssa. Tämän suosituksen noudattamisen laiminlyönti voi aiheuttaa tuotteeseen toimintavian sekä vakavan henkilövahingon.
- ⚠ Varmista, että jalkaterässä ja jalan kennon sisäpuolella ei ole epäpuhtauksia (esim. hiekkaa). Epäpuhtaudet voivat aiheuttaa grafiittiosien kulumisen. Puhdista jalkaterä ohjeiden mukaisesti (katso § 16).
- ⚠ Jalkaterä on puhdistettava uinnin, vedessä käytön ja nesteroiskeiden jälkeen (katso § 16).
- ⚠ Mikäli potilas havaitsee minkäänlaista epätavallista käyttäytymistä tai tuntee minkäänlaisia muutoksia laitteen ominaisuuksissa (melu, vällys, liiallinen kuluminen...) tai jos laite on saanut kovan iskun, laitteen käyttö on lopetettava ja potilaan on otettava yhteyttä apuvälineteknikkoon.
- ⚠ Näiden käyttöohjeiden laiminlyönti on vaarallista ja mitätöi takuun.

13. VASTA-AIHEITA

- ⚠ Käyttö potilaalla, jonka enimmäispaino (myös kuorman kanto) ylittää 166 kg Highlanderia varten ja 226 kg Highlander MAX:ia varten
- ⚠ Käyttö toiminnassa, johon liittyy merkittävä iskun saamisen riski tai liian suuri ylikuormitus

14. SIVUVAIKUTUKSIA

Laitteisiin ei liity suoraan tunnettuja sivuvaikutuksia.

Kaikista laitteisiin liittyvistä vakavista haittatapahtumista on ilmoitettava valmistajalle ja sen jäsenmaan toimivaltaiselle viranomaiselle, jossa käyttäjä asuu.

15. HUOLTO JA VALVONTA

Apuvälineteknikon on tarkastettava jalkamoduuli vähintään kuuden kuukauden välein. Tarkastukset on tehtävä tiheämmin, mikäli käyttäjä on aktiivisempi.

Apuvälineteknikon on vaihdettava Spectra ja jalan kenno säännöllisin väliajoin potilaan aktiivisuustason perusteella. Mikäli nämä osat vahingoittuvat, se voi aiheuttaa ennenaikaisen jalkaterän kulumisen.

Jalan käyttöikä riippuu potilaan aktiivisuustasosta.

16. PUHDISTUS

Irrota jalan kenno ja Spectra-sukka, puhdista jalkaterää puhtaalla vedellä ja neutraalilla saippualla. Kuivaa huolellisesti.

Jalan kenno voidaan puhdistaa kostealla liinalla tai sienellä.

17. YMPÄRISTÖOLOSUHTEET

Lämpötila-alue käyttöä ja varastointia varten: -20 – +60 °C

Suhteellinen ilmankosteus: ei rajoituksia

Vedenkestävä: laite kestää satunnaista upotusta veteen ja roiskeita.

18. HÄVITTÄMINEN

Jalkaterät on valmistettu hiilikuitukomposiitista, epoksista, PU-polymeereista, titaanista ja ruostumattomasta teräksestä. Laitteet ja niiden pakkaukset on hävitettävä paikallisten tai kansallisten ympäristömääräysten mukaisesti.

19. SYMBOLIEN KUVAUS

	Valmistaja		Tunnistettu vaara		CE-merkintä ja vaatimustenmukaisuus vaatimuksen 1. vuosi
	Valtuutettu edustaja Euroopan unionissa		Yksi potilas, toistuva käyttö		

20. SÄÄNTELYÄ KOSKEVIA TIETOJA

Nämä tuotteet ovat CE-merkittyjä lääkinnällisiä laitteita, jotka on sertifioitu asetuksen (EU) 2017/745 mukaisesti.



Highlander® i Highlander® MAX – FS3 i FS3-H5

Instrukcja użytkowania dla protetyków

Przeczytać przed użyciem

IFU-01-015

Wer. A

2023-02

Należy przekazać pacjentowi § 12, 13, 14, 15, 16, 17 i 18 niniejszej instrukcji.

1. ARTYKUŁY W ZESTAWIE

Opis części		Numer części	W zestawie/ sprzedawane oddzielnie
Proteza stopy Highlander z normalnym palcem		FS3-00-0xAyy-RU*	W zestawie
Proteza stopy Highlander z palcem do sandałów, prawa		FS3-00-0xAyy-SR*	
Proteza stopy Highlander z palcem do sandałów, lewa		FS3-00-0xAyy-SL*	
Proteza stopy Highlander MAX z normalnym palcem		FS3-H5-xxAyy-RU*	
Proteza stopy Highlander MAX z palcem do sandałów, prawa		FS3-H5-xxAyy-SR*	
Proteza stopy Highlander MAX z palcem do sandałów, lewa		FS3-H5-xxAyy-SL*	
Skarpeta czarna Spectra		S0-NPS-200zz-00*	W zestawie odpowiednia skarpeta
Odbojniki usztywniające		KIT-00-1130U-00	W zestawie
Narzędzie do zdejmowania korpusu stopy		ACC-00-10300-00	Sprzedawane oddzielnie
Korpus stopy z normalnym palcem (bez nakładki)		FTC-3M-1	Sprzedawane oddzielnie (zob. katalog)
Korpus stopy z palcem do sandałów (bez nakładki)		FTC-2M-1	
Akcesoria do protezy Highlander MAX	Łącznik rurkowy 34 mm	ACC-00-20201-00	Sprzedawane oddzielnie (wchodzi w skład KIT-00-20200-00)
	Złącze 4-otworowe dla 34 mm	ACC-00-20202-00	
	Rurka węglowa 34 mm Długość 305 mm	ACC-00-20203-00	

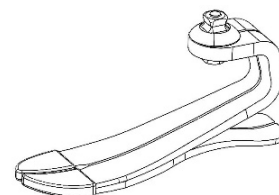
* xx = Kategoria, yy = Rozmiar (patrz tabela §3), zz = Rozmiar

2. OPIS

Highlander® i Highlander® MAX są protezami stopy zwracającymi energię składającymi się z:

- Stępki z włókna węglowego
- Płyty podeszwy z włókna węglowego
- Łącznik męski typu piramida
- Skarpety Spectra

Dostępne z normalnym palcem lub prawym lub lewym palcem do sandałów i dostarczane z zestawem elastomerowych odbojników usztywniających.



3. WŁAŚCIWOŚCI

Stopa	Highlander – FS3			Highlander MAX – FS3-H5	
	Prawa lub lewa				
Rozmiar	22 do 25 cm	26 do 28 cm	29 do 31 cm	26 do 28 cm	29 do 31 cm
Opcja z palcem do sandałów	Tak	Tak	Nie	Tak	Nie
Waga*	436 g	538 g	691 g	687 g	859 g
Wysokość konstrukcji*	97 mm	110 mm	118 mm	111 mm	121 mm
Wysokość pięty	10 mm				

* Na podstawie rozmiarów 23, 26 lub 29, nr kat. 4 (dla protezy Highlander) i kat. 10 (dla protezy Highlander MAX), z korpusem stopy, skarpetą Spectra i wysokością pięty 10 mm

Proteza Highlander została przetestowana zgodnie z normą ISO 10328 dla maksymalnej wagi pacjenta do 166 kg przez 2 miliony cykli.

Dobór kategorii protezy stopy do masy ciała pacjenta i stopnia aktywności ruchowej – Highlander											
Masa ciała*)	kg	44-52	53-59	60-68	69-77	78-88	89-100	101-116	117-130	131-147	148-166
Poziom aktywności	Niski	1	1	2	3	4	5	6	7	8	9
	Umiarkowany	1	2	3	4	5	6	7	8	9	-
	Wysoki	2	3	4	5	6	7	8	9	-	-

*) Nie wolno przekraczać maksymalnej masy ciała (ISO 10328)

Proteza Highlander MAX została przetestowana zgodnie z normą ISO 10328 dla maksymalnej wagi pacjenta do 226 kg przez 2 miliony cykli.

Dobór kategorii protezy stopy do masy ciała pacjenta i stopnia aktywności ruchowej – Highlander MAX						
Masa ciała ^{*)}	kg	131-147	148-166	167-190	191-217	218-226
Poziom aktywności	Niski	-	-	10	11	12
	Umiarkowany	-	10	-	-	-
	Wysoki	10	11	-	-	-

^{*)} Nie wolno przekraczać maksymalnej masy ciała (ISO 10328)

4. MECHANIZM DZIAŁANIA

Podczas fazy stąpania (przyłożenia stopy do podłoża), podeszwa i pięta protezy magazynują energię kinetyczną i zwracają ją w połowie fazy podparcia. Dzięki tej właściwości wyrobu powstaje impet, w wyniku którego przednia część protezy stopy gromadzi energię i oddaje ją po wykonaniu kroku.

5. PRZEZNACZENIE/WSKAZANIA

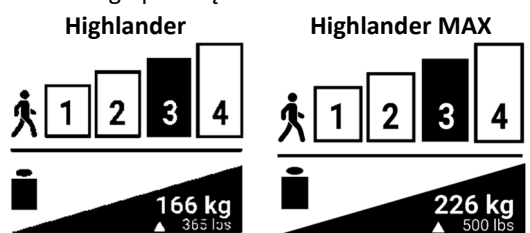
Niniejsze wyroby medyczne są dostarczane pracownikom ochrony zdrowia (protetykom), którzy przeszkolą pacjenta w zakresie ich użytkowania. Wyrób medyczny przepisywany jest przez lekarza na podstawie wyniku oceny zdolności pacjenta do korzystania z protezy stopy.



⚠ Niniejsze wyroby są przeznaczone do wielokrotnego użytku przez **JEDNEGO PACJENTA**. Nie wolno używać ich ponownie u innego pacjenta.

Niniejsze wyroby przeznaczone są do łączenia z wykonaną na zamówienie zewnętrzną protezą kończyny dolnej w celu zapewnienia funkcji stopy u pacjentów z jednostronną lub obustronną amputacją lub brakami kończyn dolnych oraz/lub wrodzonymi brakami kończyn.

Wyroby są wskazane dla pacjentów o umiarkowanym poziomie aktywności (K3) do chodzenia i aktywności fizycznej bez nadmiernego przeciążenia.



Highlander Maksymalna masa ciała (wraz z obciążeniem dodatkowym): 166 kg

Highlander MAX Maksymalna masa ciała (wraz z obciążeniem dodatkowym): 226 kg

(Patrz tabela §3)

6. KORZYŚCI KLINICZNE

- Komfort chodu
- Zmniejszenie oddziaływań w stawach
- Stabilność w zmiennym terenie
- Możliwość chodzenia po nierównym terenie

7. AKCESORIA I WYROBY PASUJĄCE

Na module stopy należy zamontować pasujący korpus stopy (patrz katalog producenta).

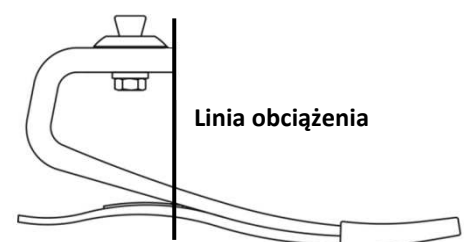
Proteza stopy ma łącznik męski typu piramida, który pasuje do standardowych łączników żeńskich (gniazdowych) typu piramida (patrz katalog producenta).

8. DOPASOWANIE

Osiowanie podstawowe

Przed założeniem protezy na ciele pacjenta:

- Spasować moduł stopy w ugięciu w płaszczyźnie podeszwowej i grzbietowej, poprzez wsunięcie protezy stopy (wraz z korpusem stopy) do buta w celu uwzględnienia wysokości pięty
- Spasować gniazdo łącznika podczas ruchu przywodzenia i odwodzenia, aby ustalić odpowiedni kąt w płaszczyźnie czołowej
- Spasować gniazdo łącznika podczas ruchu uginania i prostowania, aby ustalić odpowiedni kąt w płaszczyźnie strzałkowej



- Ustawić położenie gniazda łącznika tak, aby linia obciążenia biegła przed przednią kopułą piramidy (patrz ilustracja)

Dopasowanie dynamiczne

Należy dopasować poniższe parametry zmienne, aby uzyskać jak najlepsze przejście podparcia z pięty na przednią część stopy:

- Położenie stopy w płaszczyźnie przednio-tylnej
- Ugięcie w płaszczyźnie podeszwy i grzbietowej
- Elastyczność pięty

Dopasowanie dynamiczne wykonuje się zgodnie z właściwą praktyką zawodową.

9. MONTAŻ

Protezy Highlander są zmontowane fabrycznie w całość i składają się z modułu stopy, skarpety Spectra oraz korpusu stopy. Po dopasowaniu dynamicznym protezy należy dokręcić śruby regulacji łącznika typu piramida zgodnie z instrukcją jego producenta. Zabezpieczyć śruby regulacyjne piramidy za pomocą kleju do gwintów (np. Loctite 242).

Skarpeta Spectra

W komplecie znajduje się skarpeta Spectra, która chroni korpus stopy i tłumi hałas. Musi zostać nałożona na moduł stopy przed zamocowaniem korpusu stopy.

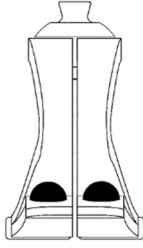
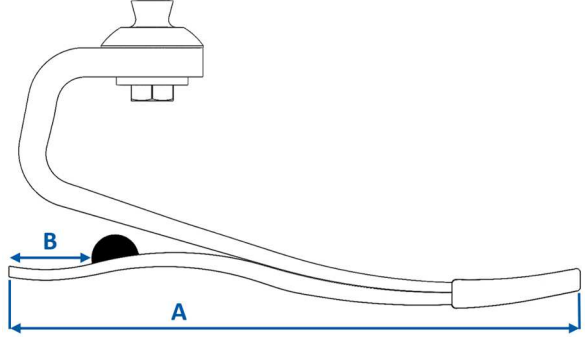
Korpus stopy

Korpus stopy zakłada się i zdejmuje za pomocą narzędzia do zdejmowania korpusu stopy, co chroni moduł protezy stopy przed uszkodzeniem.

- ⚠ Nie wolno wyjmować protezy stopy z jej korpusu, wyciągając ją dłońmi. Grozi to uszkodzeniem protezy stopy.

10. ZMIANY

Sztywność pięty przy obciążeniu stopy można regulować za pomocą odbojników usztywniających. Odbojniki można tymczasowo zamocować za pomocą wstępnie nałożonego kleju w miejscu wskazanym w poniższej tabeli. Zalecana lokalizacja usztywni piętę na poziomie mniej więcej 1 kategorii. W razie potrzeby należy przesunąć odbojniki do przodu (sztywniejsze) lub do tyłu (bardziej miękkie), aby uzyskać pożądaną sztywność. W celu trwałego umieszczenia należy oczyścić wstępnie nałożony klej acetonem i przykleić odbojniki za pomocą kleju cyjanoakrylowego.

Rozmiar stopy (A)	Odległość od tylnej części podeszwy (B)		
22–25 cm	32 mm		
26–28 cm	38 mm		
29–31 cm	48 mm		

11. ROZWIĄZYWANIE PROBLEMÓW

PROBLEM	OBJAW	ROZWIĄZANIE
Zbyt miękka pięta	<ul style="list-style-type: none"> • Płaska stopa pojawia się zbyt szybko • Palce u nóg są nadmiernie sztywne • Przeprost kolana 	<ul style="list-style-type: none"> • Przesunięcie gniazda do przodu w stosunku do stopy • Zamocować odbojniki usztywniające. Szczegóły dotyczące instalacji – patrz punkt 10 powyżej
Zbyt twarda pięta	<ul style="list-style-type: none"> • Szybkie zgięcie kolana, niestabilność • Zbyt szybka progresja z pięty na palce • Brak poczucia powrotu energii 	<ul style="list-style-type: none"> • Przesunięcie gniazda ku tyłowi w stosunku do stopy • Sprawdzić odpowiednią kategorię modułu nożnego
Moduł stopy zbyt sztywny	<ul style="list-style-type: none"> • Płaskie miejsce w ruchu toczącym przy wolnym tempie 	<ul style="list-style-type: none"> • Należy rozważyć moduł stopy niższej kategorii

Moduł stopy zbyt miękki	<ul style="list-style-type: none"> • Odgłos klikania przy początkowym kontakcie • Nadmierne ugięcie palców podczas dużej intensywności uderzeń 	<ul style="list-style-type: none"> • Należy rozważyć moduł stopy wyższej kategorii
--------------------------------	--	---

12. OSTRZEŻENIA

- ⚠ Jeśli opakowanie jest uszkodzone, należy sprawdzić stan wyrobu.
- ⚠ Bezwzględnie nie wolno używać protezy stopy bez jej korpusu.
- ⚠ Nie wolno odkręcać śrub mocujących łącznika typu piramida.
- ⚠ Jeśli pacjent znacznie przytyje lub schudnie, musi o tym powiadomić swojego protetyka.
- ⚠ Należy zawsze używać protezy stopy wraz ze skarpetą. Zlekceważenie tego zalecenia grozi uszkodzeniem wyrobu oraz ciężkim wypadkiem jego użytkownika.
- ⚠ Należy utrzymywać protezę stopy i wewnątrz jej korpusu w czystości, usuwając zanieczyszczenia mechaniczne (np. piasek). Zanieczyszczenia takie zużywają elementy grafitowe. Czyścić protezę stopy zgodnie z instrukcją (patrz §16).
- ⚠ Jeżeli pacjent pływał w wodzie, nosił protezę stopy w wodzie lub zalał ją jakimś płynem, należy ją wyczyścić (patrz §16).
- ⚠ Jeśli pacjent stwierdzi jakąkolwiek nieprawidłowość w działaniu wyrobu lub zacznie czuć, że pracuje on inaczej (np. hałasuje, ma luz, lub zużył się nadmiernie itp.), albo doszło do silnego uderzenia o wyrób, pacjent powinien przestać korzystać z wyrobu i skonsultować się z protetykiem.
- ⚠ Zlekceważenie instrukcji użytkowania jest niebezpieczne i unieważnia gwarancję.

13. PRZECIWSKAZANIA

- ⚠ Użytkowanie przez pacjenta, którego maksymalna masa ciała (wraz z obciążeniem dodatkowym) może przekroczyć 166 kg w przypadku protezy Highlander i 226 kg w przypadku protezy Highlander MAX
- ⚠ Użytkowanie podczas czynności wiążących się z dużym ryzykiem uderzenia protezy lub jej przeciążenia.

14. DZIAŁANIA NIEPOŻĄDANE

Skutki uboczne wynikające bezpośrednio z wyrobów nie są znane.

W przypadku wystąpienia każdego poważnego zdarzenia związanego z wyrobami należy je zgłosić producentowi oraz właściwemu organowi państwa członkowskiego, którego użytkownik jest mieszkańcem.

15. KONSERWACJA I PRZEGLĄDY

Protetyk powinien skontrolować stan modułu stopy raz na pół roku. Jeśli użytkownik prowadzi bardziej aktywny tryb życia, kontrolę tę należy wykonywać częściej.

Skarpeta Spectra i korpus stopy wymagają regularnej wymiany u protetyka – jej częstotliwość zależy od stopnia aktywności ruchowej pacjenta. Uszkodzenie tych części wyrobu grozi przedwczesnym zużyciem protezy stopy.

Okres użytkowania protezy stopy zależy od poziomu aktywności pacjenta.

16. CZYSZCZENIE

Zdejmij korpus stopy i skarpetę Spectra, umyj protezę stopy w czystej wodzie z obojętnym mydłem i wysusz ją dokładnie.

Korpus stopy można czyścić przecierając szmatką lub gąbką zwilżoną wodą.

17. WARUNKI OTOCZENIA

Zakres temperatur użytkowania i przechowywania: Od -20°C do 60°C






Wilgotność względna powietrza: bez ograniczeń

Wodoodporność: wyrób jest odporny na wodę pod warunkiem okazjonalnego zanurzenia i zalewania nią.

18. UTYLIZACJA

Proteza stopy wykonana jest z kompozytu włókna węglowego, epoksydów, polimerów poliuretanowych, tytanu i stali nierdzewnej. Wyroby wraz z opakowaniem należy zutylizować zgodnie z właściwymi miejscowo lub krajowymi przepisami o ochronie środowiska.

19. OPIS SYMBOLI

	Producent		Rozpoznane ryzyko		Oznaczenie CE i 1. rok wydania deklaracji
	Autoryzowany przedstawiciel na obszarze Unii Europejskiej.		Do wielokrotnego użytku przez jednego pacjenta		

20. INFORMACJE DOTYCZĄCE PRZEPISÓW PRAWNYCH

Niniejsze produkty są wyrobami medycznymi noszącym oznaczenie CE i certyfikowanymi zgodnie z rozporządzeniem (UE) 2017/745.



Highlander® a Highlander® MAX – FS3 a FS3-H5

Návod k použití pro protetiky
Přečtěte si před použitím

IFU-01-015
Rev. A
2023-02

Upozorněte pacienta na odstavce 12, 13, 14, 15, 16, 17 a 18 tohoto návodu.

1. OBSAH BALENÍ

Popis dílu	Kód	Zahrnuto / prodáváno samostatně	
Chodidlo Highlander s běžnou špičkou	FS3-00-0xAyy-RU*	Zahrnuto	
Chodidlo Highlander se sandálovou špičkou, pravé chodidlo	FS3-00-0xAyy-SR*		
Chodidlo Highlander se sandálovou špičkou, levé chodidlo	FS3-00-0xAyy-SL*		
Chodidlo Highlander MAX s běžnou špičkou	FS3-H5-xxAyy-RU*		
Chodidlo Highlander MAX se sandálovou špičkou, pravé chodidlo	FS3-H5-xxAyy-SR*		
Chodidlo Highlander MAX se sandálovou špičkou, levé chodidlo	FS3-H5-xxAyy-SL*		
Ponožka Black Spectra	S0-NPS-200zz-00*	Součástí produktu je odpovídající ponožka	
Klíny	KIT-00-1130U-00	Zahrnuto	
Nástroj k demontáži protetiké skořepiny	ACC-00-10300-00	Prodáváno samostatně	
Protetická skořepina s běžnou špičkou (bez spojovací destičky)	FTC-3M-1	Prodáváno samostatně (viz katalog)	
Protetická skořepina se sandálovou špičkou (bez spojovací destičky)	FTC-2M-1		
Příslušenství k chodidlu Highlander MAX	34mm redukce trubice	ACC-00-20201-00	Prodáváno samostatně (obsaženo v KIT-00-20200-00)
	konektor s 4 otvory pro 34 mm	ACC-00-20202-00	
	34mm uhlíková trubice, délka 305 mm	ACC-00-20203-00	

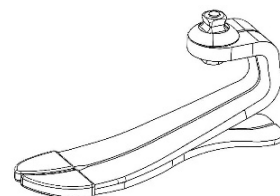
* xx = kategorie, yy = velikost (viz tabulka v část 3), zz = velikost

2. POPIS

Highlander® a Highlander® MAX jsou energii navracející protetiká chodidla složená z těchto součástí:

- uhlíkový kýl
- uhlíková lišta plosky chodidla
- pyramidový konektor
- ponožka Spectra

V nabídce s běžnou špičkou nebo pravou či levou sandálovou špičkou a dodáváno se sadou výztužných klínů z elastomeru.



3. VLASTNOSTI

Chodidlo	Highlander – FS3			Highlander MAX – FS3-H5	
	Pravá nebo levá				
Strana					
Velikost	22 až 25 cm	26 až 28 cm	29 až 31 cm	26 až 28 cm	29 až 31 cm
Volba sandálové špičky	ano	ano	ne	ano	ne
Hmotnost*	436 g	538 g	691 g	687 g	859 g
Konstrukční výška*	97 mm	110 mm	118 mm	111 mm	121 mm
Výška podpatku	10 mm				

* Na základě velikostí 23, 26, 29, kat. 4 (pro Highlander) a kat. 10 (pro Highlander MAX), se skořepinou chodidla, ponožkou Spectra a 10mm výškou paty

Prostředek Highlander byl přezkoušen podle normy ISO 10328 pro maximální hmotnost pacienta 166 kg při provedení 2 milionů cyklů.

Výběr kategorie chodidla na základě hmotnosti a úrovně aktivity pacienta – Highlander											
Hmotnost ^{*)}	kg	44-52	53-59	60-68	69-77	78-88	89-100	101-116	117-130	131-147	148-166
Stupeň aktivity	nízká	1	1	2	3	4	5	6	7	8	9
	střední	1	2	3	4	5	6	7	8	9	-
	vysoká	2	3	4	5	6	7	8	9	-	-

^{*)} Nepřekračovat limit tělesné hmotnosti (ISO 10328)

Prostředek Highlander MAX byl přezkoušen podle normy ISO 10328 pro maximální hmotnost pacienta 226 kg při provedení 2 milionů cyklů.

Výběr kategorie chodidla na základě hmotnosti a úrovně aktivity pacienta – Highlander MAX						
Hmotnost ^{*)}	kg	131-147	148-166	167-190	191-217	218-226
Stupeň aktivity	nízká	-	-	10	11	12
	střední	-	10	-	-	-
	vysoká	10	11	-	-	-

^{*)} Nepřekračovat limit tělesné hmotnosti (ISO 10328)

4. MECHANIZMUS ÚČINKU

Během nárazové fáze uchovává ploska a pata energii, kterou vrací uprostřed stojné fáze. Díky tomu vzniká impuls umožňující přední části nohy akumulovat energii a vrátit ji při dokončení kroku.

5. ÚČEL POUŽITÍ / INDIKACE

Tyto zdravotnické prostředky se dodávají zdravotnickým pracovníkům (protetikům), kteří pacienta zaškolí na jejich používání. Předpis vystavuje lékař, který posoudí schopnost pacienta používat chodidlo.

⚠ Tyto prostředky jsou určeny k opakovanému použití **JEDNÍM PACIENTEM**. Nesmí je používat jiný pacient.

Tyto prostředky jsou určeny k začlenění do externí protězy dolní končetiny vyráběné na míru, s cílem zajistit funkci chodidla u pacientů s unilaterální nebo bilaterální amputací dolní končetiny nebo s vrozenými vadami dolních končetin.

Tyto prostředky jsou indikovány pacientům se středním stupněm aktivity (K3) k chůzi a fyzickým aktivitám bez přílišného přetěžování.



Maximální hmotnost chodidla Highlander (včetně nesené zátěže): 166 kg

Maximální hmotnost chodidla Highlander MAX (včetně nesené zátěže): 226 kg

(Viz tabulka v části 3)

6. KLINICKÉ PŘÍNOSY

- Pohodlí při chůzi
- Omezení dopadu na klouby
- Stabilita na nestálém terénu
- Možnost chůze po nerovném povrchu

7. PŘÍSLUŠENSTVÍ A KOMPATIBILITA

Na modul chodidla musí být nasazena odpovídající skořepina chodidla (viz náš katalog).

Chodidlo obsahuje pyramidový konektor navržený pro kompatibilitu se standardními pyramidovými konektory (viz náš katalog).

8. SEŘÍZENÍ

Základní nastavení

Před nasazením protězy pacientovi:

- Nastavte modul chodidla v plantární/dorsální flexi vložení chodidla (se skořepinou chodidla) do boty, aby se zohlednila výška paty.
- Zarovnejte lůžko v addukci/abdukci, aby byl zajištěn odpovídající úhel ve frontální rovině.
- Zarovnejte lůžko ve flexi/extenzi, aby byl zajištěn odpovídající úhel v sagitální rovině.
- Upravte polohu lůžka, aby zátěžová linie spadala k přední kupoli pyramidy (viz obrázek).



Dynamické seřízení

V rámci optimalizace přesunu hmotnosti z paty na přední část chodidla upravte dle následujících pokynů:

- Poloha chodidla v přední/zadní rovině
- Plantární/dorsální flexe
- Flexibilita paty

Dynamické seřízení se provede v souladu s osvědčenými odbornými postupy.

9. MONTÁŽ

Chodidla Highlander jsou předem sestavena a sestávají z modulu chodidla, ponožky Spectra a skořepiny chodidla. Po dynamickém seřízení utáhněte šrouby k úpravě pyramidy dle specifikací výrobce konektoru. Šrouby k úpravě pyramidy zajistěte lepidlem k zajištění závitu (např. Loctite 242).

Ponožka Spectra

Ponožka Spectra je přibalena s cílem chránit skořepinu chodidla a minimalizovat hlučnost. Je nutné ji nasadit na modul chodidla před instalací skořepiny chodidla.

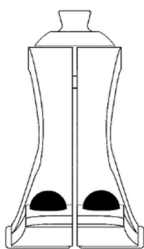
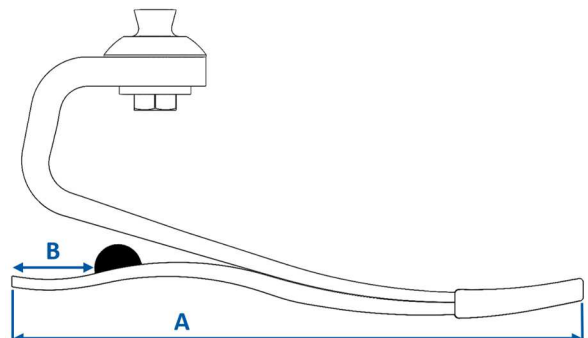
Skořepina chodidla

Potřebujete-li skořepinu chodidla nasadit nebo odstranit, použijte nástroj k odstranění skořepiny chodidla, aby nedošlo k poškození modulu chodidla.

⚠ Nikdy nevytahujte chodidlo ze skořepiny chodidla manuálním tahem. Takový postup by mohl poškodit chodidlo.

10. ÚPRAVY

Tuhost paty při zatěžování chodidla lze upravit výztužnými klíny. Klíny mohou být dočasně upevněny lepidlem předem naneseným na místo podle pokynů dále v tabulce. Doporučené umístění vyztuží patu o cca 1 kategorii. Pokud potřebujete nastavit požadovanou tuhost, posuňte klíny dopředu (tužší) nebo dozadu (měkkí). Pro trvalé upevnění klínů nejprve odstraňte předem nanášené lepidlo acetonem a klíny přilepte kyanoakrylátovým lepidlem.

Velikost chodidla (A)	Vzdálenost od zadního konce plošky/podrážky (B)		
22–25 cm	32 mm		
26–28 cm	38 mm		
29–31 cm	48 mm		

11. ŘEŠENÍ POTÍŽÍ

PROBLÉM	PROJEV	ŘEŠENÍ
Pata příliš měkká	<ul style="list-style-type: none"> Příliš rychle dochází k plochosti chodidla Špička je pociťována jako nadměrně tuhá Hyperextenze kolene 	<ul style="list-style-type: none"> Posuňte lůžko směrem dopředu vzhledem k chodidlu. Připevněte klíny. Bližší pokyny k nasazení najdete výše v části 10.
Pata příliš tvrdá	<ul style="list-style-type: none"> Rychlá flexe kolene, nestabilita Postup od paty ke špičce příliš rychlý Pocit nedostatku návratu energie 	<ul style="list-style-type: none"> Posuňte lůžko směrem dozadu vzhledem k chodidlu. Ověřte příslušnou kategorii modulu chodidla.
Modul chodidla příliš tuhý	<ul style="list-style-type: none"> Mrtvý (hluchý) bod při odvalu při pomalé chůzi (kadenci) 	<ul style="list-style-type: none"> Zvažte nižší kategorii modulu chodidla.
Modul chodidla příliš měkký	<ul style="list-style-type: none"> Cvakavý zvuk při úvodním kontaktu Nadměrná deflexe špičky během aktivity s vysokými nárazy 	<ul style="list-style-type: none"> Zvažte vyšší kategorii modulu chodidla.

12. VAROVÁNÍ

- ⚠ V případě poškozeného balení zkontrolujte jestli prostředek není poškozen.
- ⚠ Nikdy nepoužívejte chodidlo bez skořepiny chodidla.
- ⚠ Nikdy neuvolňujte fixační šrouby pyramidy.
- ⚠ Pacient je povinen informovat svého protetika v případě významných změn své hmotnosti.

- ⚠ Chodidlo vždy používejte s ponožkou a botou. Nedodržení tohoto pokynu může vést k selhání produktu i k závažnému poranění.
- ⚠ Ujistěte se, že chodidlo a vnitřek skořepiny chodidla neobsahují nečistoty (např. Písek). Přítomnost nečistot vede k opotřebení grafitových dílů. Čistěte chodidlo dle pokynů (viz část 16).
- ⚠ Po plavání, použití ve vodě nebo po postříkání tekutinou je nutné chodidlo vyčistit (viz část 16).
- ⚠ Pokud si pacient všimne jakéhokoli neobvyklého chování nebo pocítí jakékoli změny ve vlastnostech prostředku (hluk, vůle, nadměrné opotřebenění...) nebo pokud prostředek utrpěl silný náraz, měl by jej přestat používat a poradit se s protetikem.
- ⚠ Nedodržení návodu k použití je nebezpečné a vede ke ztrátě platnosti záruky.

13. KONTRAINDIKACE

- ⚠ Použití u pacienta, jehož maximální hmotnost (včetně nošené zátěže) může překročit 166 kg u chodidla Highlander a 226 kg u chodidla Highlander MAX
- ⚠ Použití pro činnosti spojené s rizikem silných rázů nebo nadměrného přetížení.

14. NEŽÁDOUCÍ ÚČINKY

Žádné nežádoucí účinky přímo spojené s prostředkem nejsou známy.

Jakoukoli závažnou událost, k níž by došlo v souvislosti s prostředky, je nutno oznámit výrobci a příslušnému orgánu členského státu, kde uživatel sídlí.

15. ÚDRŽBA A KONTROLA

Modul chodidla musí protetik zkontrolovat minimálně jednou za šest měsíců. Pokud je uživatel aktivnější, jsou nutné kontroly v kratších intervalech.

Ponožku Spectra a skořepinu chodidla musí protetik vyměňovat v pravidelných intervalech v závislosti od aktivity pacienta. Pokud jsou tyto díly poškozeny, může to vést k předčasnému opotřebení chodidla.

Životnost chodidla závisí na stupni aktivity pacienta.

16. ČIŠTĚNÍ

Odstraňte skořepinu chodidla a ponožku Spectra, opláchněte chodidlo v čisté vodě s mýdlem o neutrálním pH a důkladně chodidlo osušte.

Skořepinu chodidla lze vyčistit vlhkým hadříkem nebo houbou.

17. PODMÍNKY PROSTŘEDÍ

Teplotní rozmezí k použití a uskladnění: -20 až 60 °C






Relativní vlhkost vzduchu: bez omezení

Voděodolnost: prostředek je odolný vůči občasnému ponoření a postříkání.

18. LIKVIDACE

Chodidla jsou vyrobena z kompozitu na bázi uhlíkových vláken, epoxidu, PU polymerů, titanu a nerezové oceli. Prostředky a jejich balení je nutné zlikvidovat v souladu s místními nebo vnitrostátními předpisy pro ochranu životního prostředí.

19. POPIS SYMBOLŮ

	Výrobce		Zjištěné riziko		Označení CE a rok prvního prohlášení
	Zplnomocněný zástupce v Evropské unii		Jeden pacient, více použití		

20. REGULAČNÍ INFORMACE

Tyto výrobky jsou zdravotnické prostředky s označením CE a jsou certifikovány jakožto vyhovující nařízení Evropského parlamentu a Rady (EU) 2017/745.



Highlander® a Highlander® MAX – FS3 a FS3-H5

Návod na použitie pre protetikov

Prečítajte si pred použitím

IFU-01-015

Rev. A

2023-02

Oboznámte pacienta s bodmi 12, 13, 14, 15, 16, 17 a 18 tohto návodu.

1. ZAHRNUTÉ POLOŽKY

Názov dielu	Číslo dielu	Zahrnuté/Predáva sa osobitne	
Chodidlo Highlander s obyčajným prstom	FS3-00-0xAyy-RU*	Zahrnuté	
Chodidlo Highlander so sandálovým prstom, pravé	FS3-00-0xAyy-SR*		
Chodidlo Highlander so sandálovým prstom, ľavé	FS3-00-0xAyy-SL*		
Chodidlo Highlander MAX s obyčajným prstom	FS3-H5-xxAyy-RU*		
Chodidlo Highlander MAX so sandálovým prstom, pravé	FS3-H5-xxAyy-SR*		
Chodidlo Highlander MAX so sandálovým prstom, ľavé	FS3-H5-xxAyy-SL*		
Čierna ponožka Spectra	S0-NPS-200zz-00*	zahrnutá vhodná ponožka	
Výstužné tmiče	KIT-00-1130U-00	Zahrnuté	
Nástroj na vyzutie puzdra na chodidlo	ACC-00-10300-00	predáva sa osobitne	
Puzdro na chodidlo s obyčajným prstom (bez veka)	FTC-3M-1	predáva sa osobitne	
Puzdro na chodidlo so sandálovým prstom (bez veka)	FTC-2M-1	(pozri katalóg)	
Príslušenstvá Highlander MAX	34 mm trubicový adaptér	ACC-00-20201-00	predáva sa osobitne (zahrnuté v produkte KIT-00-20200-00)
	4-dierový konektor na 34 mm	ACC-00-20202-00	
	34 mm karbónová trubica, dĺžka 305 mm	ACC-00-20203-00	

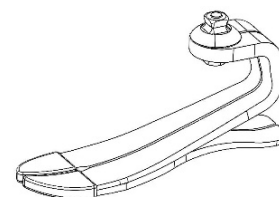
* xx = kategória, yy = veľkosť (pozri tabuľku v bode 3), zz = veľkosť

2. OPIS

Highlander® a Highlander® MAX sú protetické chodidlá s odzvou s vysokou energiou, ktoré pozostávajú:

- karbónovej nosnej časti
- karbónovej spodnej časti
- Samčí ihlanový spoj
- ponožky Spectra

Sú k dispozícii s obyčajným prstom alebo s ľavým či pravým sandálovým prstom a dodávajú sa so súpravou elastomérových výstužných tmičov.



3. VLASTNOSTI

Chodidlo	Highlander – FS3			Highlander MAX – FS3-H5	
	Ľavá alebo pravá				
Strana					
Veľkosť	22 – 25 cm	26 – 28 cm	29 – 31 cm	26 – 28 cm	29 – 31 cm
Možnosť sandálových prstov	áno	áno	nie	áno	nie
Hmotnosť*	436g	538g	691g	687g	859g
Konštrukčná výška*	97 mm	110 mm	118 mm	111 mm	121 mm
Výška päty	10 mm				

*Podľa veľkostí 23, 26, 29, kat. 4 (model Highlander) a kat. 10 (model Highlander MAX), s puzdrom na chodidlo, ponožkou Spectra a 10 mm výškou päty

Pomôcka Highlander bola testovaná podľa normy ISO 10328 na maximálnu hmotnosť pacienta 166 kg počas 2 miliónov cyklov.

Tabuľka na výber kategórie chodidla podľa hmotnosti a aktivity pacienta – Highlander

Hmotnosť ^{*)}	kg	44-52	53-59	60-68	69-77	78-88	89-100	101-116	117-130	131-147	148-166
Stupeň aktivity	nízky	1	1	2	3	4	5	6	7	8	9
	stredný	1	2	3	4	5	6	7	8	9	-
	vysoký	2	3	4	5	6	7	8	9	-	-

^{*)} Neprekračovať limit telesnej hmotnosti (ISO 10328)

Pomôcka Highlander MAX bola testovaná podľa normy ISO 10328 na maximálnu hmotnosť pacienta 226 kg počas 2 miliónov cyklov.

Tabuľka na výber kategórie chodidla podľa hmotnosti a aktivity pacienta – Highlander MAX

Hmotnosť ^{*)}	kg	131-147	148-166	167-190	191-217	218-226
Stupeň aktivity	nízky	-	-	10	11	12
	stredný	-	10	-	-	-
	vysoký	10	11	-	-	-

*) Neprekračovať limit telesnej hmotnosti (ISO 10328)

4. MECHANIZMUS FUNGOVANIA

Počas počiatočnej fázy chodidla a päta akumulujú energiu, ktorá sa vráti uprostred fázy státia. Táto vlastnosť vytvára impulz, ktorý umožňuje prednej časti chodidla akumulovať energiu a vrátiť ju pri ukončení kroku.

5. URČENÉ POUŽITIE/INDIKÁCIE

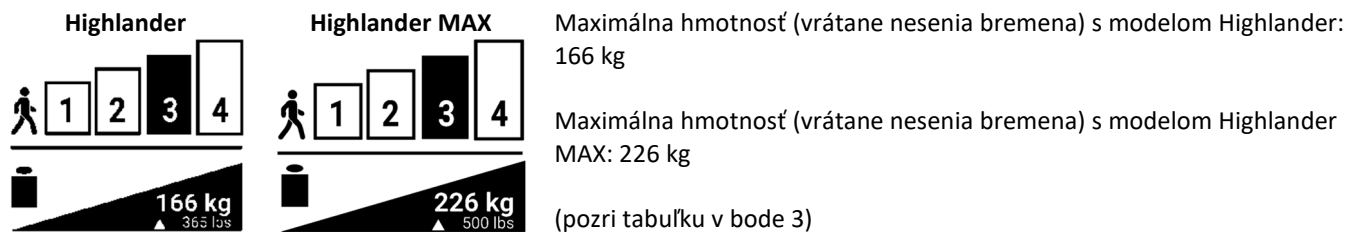
Tieto zdravotnícke pomôcky sa dodávajú zdravotníckym pracovníkom (protetikom), ktorí vyškolia pacienta na ich používanie. Predpis vystavuje lekár, ktorý vyhodnotí pacientovu schopnosť používať chodidlo.



⚠ Tieto pomôcky slúžia na opakované používanie len u **JEDNÉHO PACIENTA**. Nesmú sa použiť u iného pacienta.

Tieto pomôcky sú určené na začlenenie do vonkajšej protézy dolnej končatiny vyrobenej na mieru pre pacientov s jednostrannou alebo obojstrannou amputáciou dolnej končatiny a/alebo vrodenou chybou dolnej končatiny a slúžia na zabezpečenie funkcie chodidla.

Tieto pomôcky sú indikované pre pacientov so stredným stupňom aktivity (K3) na chôdzi a telesné aktivity bez nadmerného preťažovania.



6. KLINICKÉ VÝHODY

- pohodlie pri chôdzi
- zmiernenie nárazovej záťaže kĺbov
- stabilita v premenlivom teréne
- možná chôdza na nerovnom povrchu

7. PRÍSLUŠENSTVO A KOMPATIBILITA

Na modul chodidla je nutné namontovať príslušné puzdro (pozri náš katalóg).

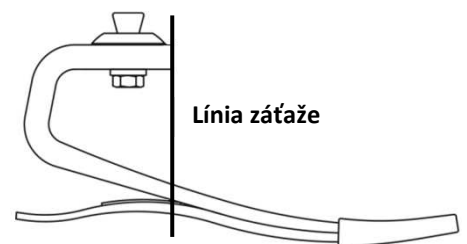
Chodidlo zahŕňa aj samčí ihlanový spoj, ktorý je kompatibilný so štandardnými samičími ihlanovými spojmi (pozri náš katalóg).

8. ZAROVNANIE

Nastavenie ohnutia chodidla

Pred namontovaním protézy na nohu pacienta:

- Zarovnajete modul chodidla v plantárnej/dorzálnej flexii, keď je chodidlo (aj s puzdrom) v topánke, aby bola zohľadnená výška päty
- Zarovnajete lôžko v adukcii/abdukcii, aby vznikol vhodný uhol vo frontálnej rovine
- Zarovnajete lôžko vo flexii/extenzii, aby vznikol vhodný uhol v sagitálnej rovine
- Upravte polohu lôžka tak, aby línia záťaže dopadala na prednú stenu ihlanu (pozri obrázok)



Dynamické nastavenie

Na optimalizáciu prevalenia z päty k prstom nastavte nasledujúce:

- Polohu chodidla v prednej/zadnej rovine

- Plantárnu/dorzálnu flexiu
- Flexibilitu päty

Dynamické zarovnanie sa vykonáva v súlade s dobrou profesionálnou praxou.

9. MONTÁŽ

Chodidlá Highlander sa dodávajú zmontované a skladajú sa z modulu chodidla, ponožky Spectra a puzdra na chodidlo. Po dynamickom nastavení pritiahnite ihlanové nastavovacie skrutky podľa upresnení výrobcu daného spoja. Ihlanové nastavovacie skrutky zaistíte pomocou adhézneho zaistovača skrutiek (napr. Loctite 242).

Ponožka Spectra

Balenie obsahuje aj ponožku Spectra na ochranu puzdra a minimalizovanie zvukov. Ponožku je nutné navliecť na modul chodidla pred nasadením puzdra.

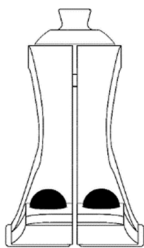
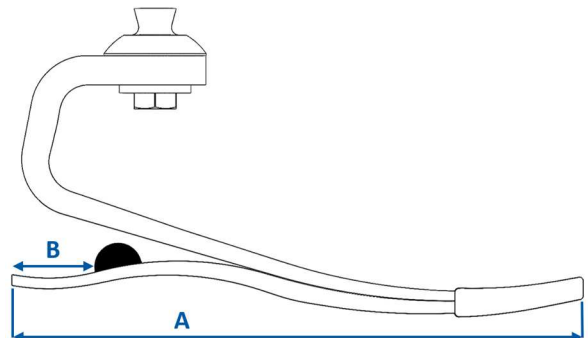
Puzdro na chodidlo

Na nasadenie a vyzutie puzdra použite nástroj na vyzutie puzdra na chodidlo, aby sa nepoškodil modul chodidla.

⚠ Nikdy nevyberajte chodidlo z puzdra manuálnym ťahaním. To by mohlo poškodiť chodidlo.

10. PRISPŮSOBENIE

Pevnosť päty pri zaťažení chodidla možno upraviť pomocou výstužných tlmivcov. Tlmivče možno dočasne pripevniť pomocou vopred naneseného adhézíva na miesto uvedené v tabuľke nižšie. Odporúčané umiestnenie spevní päťu o približne 1 kategóriu. V prípade potreby možno dosiahnuť požadovanú pevnosť posunutím tlmivcov viac anteriórne (vyššia pevnosť) alebo posteriórne (nižšia pevnosť). Na trvalé pripevnenie najprv acetónom odstráňte vopred nanesené adhézívum a potom tlmivč prilepte kyanoakrylátovým lepidlom.

Veľkosť chodidla (A)	Vzdialenosť od zadného konca podošvy (B)		
22 – 25 cm	32 mm		
26 – 28 cm	38 mm		
29 – 31 cm	48 mm		

11. POPIS PROBLÉMOV

PROBLÉM	SYMPTÓM	RIEŠENIE
Príliš mäkká päta	<ul style="list-style-type: none"> • Položenie chodidla nastane príliš rýchlo • Prstová časť je príliš tvrdá • Hyperextenzia kolena 	<ul style="list-style-type: none"> • Posuňte kĺb dopredu voči chodidlu • Pripojte výstužné tlmivče. Podrobnosti o montáži nájdete vyššie v bode 10
Príliš tvrdá päta	<ul style="list-style-type: none"> • Rýchle ohnutie kolena, nestabilita • Príliš rýchly progres z päty na špičku • Pocit nedostatočného návratu energie 	<ul style="list-style-type: none"> • Posuňte kĺb dozadu voči chodidlu • Skontrolujte si správnu kategóriu modulu chodidla
Málo pohyblivý modul chodidla	<ul style="list-style-type: none"> • Ploché miesto pri preklápacom pohybe v pomalom rytme 	<ul style="list-style-type: none"> • Zvážte nižšiu kategóriu modulu chodidla
Príliš ohybný modul chodidla	<ul style="list-style-type: none"> • Klikajúci zvuk pri úvodnom kontakte • Nadmerné prehýbanie prstovej časti pri činnostiach so silným nárazovým zaťažením 	<ul style="list-style-type: none"> • Zvážte vyššiu kategóriu modulu chodidla

12. VAROVANIA

- ⚠ V prípade porušeného obalu skontrolujte neporušenosť pomôcky.
- ⚠ Nikdy nepoužívajte chodidlo bez puzdra.
- ⚠ Nikdy nepovoľujte ihlanové upevňujúce skrutky.

- ⚠ Pacient musí informovať svojho protetika, ak výrazne priberie alebo schudne.
- ⚠ Chodidlo vždy používajte s ponožkou a obuvou. Nedodržanie tejto rady môže viesť k zlyhaniu výrobku a vážnemu úrazu.
- ⚠ Uistite sa, že chodidlo a vnútro puzdra sú bez nečistôt (napr. piesku). Nečistoty spôsobia opotrebovanie grafitových častí. Chodidlo čistite podľa pokynov (pozri bod 16).
- ⚠ Po plávaní, použití vo vode alebo pošpliechaní tekutinou je nutné chodidlo očistiť (pozri bod 16).
- ⚠ Ak si pacient všimne nezvyčajné správanie pomôcky alebo pocíti nejaké zmeny vo vlastnostiach pomôcky (zvuk, vôľa, nadmerné opotrebovanie...), alebo ak pomôcka utrpí silný náraz, treba pomôcku prestať používať a konzultovať situáciu s protetikom.
- ⚠ Nedodržanie návodu na použitie je nebezpečné a spôsobí neplatnosť záruky.

13. KONTRAINDIKÁCIE

- ⚠ Použitie u pacienta, ktorého maximálna hmotnosť (vrátane neseného bremena) môže presiahnuť 166 kg v prípade modelu Highlander a 226 kg v prípade modelu Highlander MAX.
- ⚠ Použitie na aktivity s rizikom silného nárazu alebo nadmerného preťaženia.

14. VEDĽAJŠIE ÚČINKY

Nie sú známe žiadne vedľajšie účinky priamo spojené s týmito pomôckami.

Každú vážnu udalosť, ku ktorej došlo v súvislosti s týmito pomôckami, treba nahlásiť výrobcovi a príslušnému orgánu členského štátu používateľa.

15. ÚDRŽBA A KONTROLA

Protetik musí skontrolovať modul chodidla minimálne raz za šesť mesiacov. Ak je používateľ aktívnejší, je potrebná častejšia kontrola.

Ponožku Spectra a puzdro na chodidlo musí protetik meniť v pravidelných intervaloch v závislosti od aktivity používateľa. Poškodenie týchto častí môže viesť k predčasnému opotrebovaniu chodidla.

Životnosť chodidla závisí od miery pacientovej aktivity.

16. ČISTENIE

Snímte puzdro a ponožku Spectra, umyte chodidlo čistou vodou a neutrálnym mydlom a opatrne ho osušte.

Puzdro možno vyčistiť vlhkou handrou alebo špongiou.

17. PODMIENKY PROSTREDIA

Rozsah teploty na používanie a skladovanie: –20 až 60 °C






Relatívna vlhkosť vzduchu: bez obmedzení.

Vodeodolná: pomôcka je odolná voči občasnému ponoreniu a pošpliechaniu.

18. LIKVIDÁCIA

Chodidlá sú vyrobené z kompozitu z uhlíkových vlákien, epoxidu, PU polymérov, titánu a nehrdzavejúcej ocele. Tieto pomôcky a ich obaly sa musia zlikvidovať v súlade s miestnymi a národnými environmentálnymi nariadeniami.

19. POPIS SYMBOLOV

	Výrobca		Identifikované riziko		Označenie CE a rok 1. uverejnenia
	Autorizovaný zástupca v Európskej únii		Jeden pacient, opakované použitie		

20. REGULAČNÉ INFORMÁCIE

Tieto výrobky sú zdravotnícke pomôcky s označením CE a majú osvedčený súlad s nariadením (EÚ) 2017/745.



Highlander® i Highlander® MAX – FS3 i FS3-H5

Upute za uporabu za ortopedске tehničare

Pročitati prije uporabe

IFU-01-015

Rev. A

2023-02

Prenijeti pacijentu odlomke § 12., 13., 14., 15., 16., 17. i 18. ovih uputa.

1. UKLJUČENE STAVKE

Opis dijela		Broj dijela	Uključeno / prodaje se zasebno
Stopalo Highlander s običnim prstom		FS3-00-0xAyy-RU*	Uključeno
Stopalo Highlander s prstom za sandalu, desno		FS3-00-0xAyy-SR*	
Stopalo Highlander s prstom za sandalu, lijevo		FS3-00-0xAyy-SL*	
Stopalo Highlander MAX s običnim prstom		FS3-H5-xxAyy-RU*	
Stopalo Highlander MAX s prstom za sandalu, desno		FS3-H5-xxAyy-SR*	
Stopalo Highlander MAX s prstom za sandalu, lijevo		FS3-H5-xxAyy-SL*	
Crna čarapa Spectra		S0-NPS-200zz-00*	Odgovarajuća čarapa uključena
Odbojnici za povećanje krutosti		KIT-00-1130U-00	Uključeno
Alat za uklanjanje ljuske stopala		ACC-00-10300-00	Prodaje se zasebno
Ljuska stopala s običnim prstom (bez kapice)		FTC-3M-1	Prodaje se zasebno (pogledajte katalog)
Ljuska stopala s prstom za sandalu (bez kapice)		FTC-2M-1	
Dodaci za Highlander MAX	Prilagodnik za cijev od 34 mm	ACC-00-20201-00	Prodaje se zasebno (uključeno u KIT-00-20200-00)
	Priključak s 4 rupe za 34 mm	ACC-00-20202-00	
	34 mm karbonska cijev Duljina 305 mm	ACC-00-20203-00	

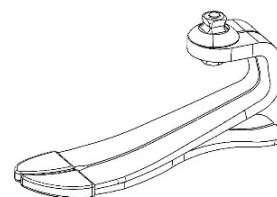
*xx = kategorija, yy = veličina (vidjeti tablicu §3), zz = veličina

2. OPIS

Highlander® i Highlander® MAX protetička su stopala s povratom energije koja se sastoje od:

- karbonske kobilice
- karbonske ploče potplata
- muškog piramidnog spoja
- čarape Spectra

Dostupno je s običnim prstom ili desnim ili lijevim prstom za sandale te se isporučuje s kompletom odbojnika za povećanje krutosti od elastomera.



3. SVOJSTVA

Stopalo	Highlander – FS3			Highlander MAX – FS3-H5	
	Desna ili lijeva				
Strana					
Veličina	od 22 do 25 cm	od 26 do 28 cm	od 29 do 31 cm	od 26 do 28 cm	od 29 do 31 cm
Opcija s prstom za sandale	Da	Da	Ne	Da	Ne
Težina*	436 g	538 g	691 g	687 g	859 g
Visina konstrukcije*	97 mm	110 mm	118 mm	111 mm	121 mm
Visina pete	10 mm				

*Na temelju veličina 23, 26, 29, kat. 4 (za Highlander) i kat. 10 (za Highlander MAX), s ljuskom stopala, čarapom Spectra i visinom pete od 10 mm.

Highlander je ispitan u skladu s normom ISO 10328 za težinu pacijenta od najviše 166 kg u dva milijuna ciklusa.

Odabir kategorije stopala na temelju težine i razine aktivnosti pacijenta – Highlander											
Težina ^{*)}	kg	44-52	53-59	60-68	69-77	78-88	89-100	101-116	117-130	131-147	148-166
Razina aktivnosti	Niska	1	1	2	3	4	5	6	7	8	9
	Umjerenjena	1	2	3	4	5	6	7	8	9	-
	Visoka	2	3	4	5	6	7	8	9	-	-

^{*)} Ograničenje tjelesne mase koje se ne smije premašiti (ISO 10328)

Highlander MAX ispitan je u skladu s normom ISO 10328 za težinu pacijenta od najviše 226 kg u dva milijuna ciklusa.

Odabir kategorije stopala na temelju težine i razine aktivnosti pacijenta – Highlander MAX						
Težina ^{*)}	kg	131-147	148-166	167 – 190	191 – 217	218 – 226
Razina aktivnosti	Niska	-	-	10	11	12
	Umjerena	-	10	-	-	-
	Visoka	10	11	-	-	-

^{*)} Ograničenje tjelesne mase koje se ne smije premašiti (ISO 10328)

4. MEHANIZAM DJELOVANJA

Potplat i peta pohranjuju energiju tijekom faze zamaha koju vraćaju na sredini faze oslonca. To svojstvo stvara silu gibanja koja omogućuje nakupljanje energije u prednjem dijelu stopala i njezin povrat nakon dovršetka koraka.

5. NAMJENA/INDIKACIJE

Ovi medicinski proizvodi isporučuju se zdravstvenim radnicima (ortopedskim tehničarima) koji će osposobiti pacijenta za njihovu uporabu. Uporabu propisuje liječnik koji procjenjuje sposobnost pacijenta da upotrebljava stopalo.

⚠ Ovi proizvodi namijenjeni su za višestruku uporabu na **JEDNOM PACIJENTU**. Ne smije ih upotrebljavati drugi pacijent.



Ovi proizvodi namijenjeni su postavljanju u prilagođenu vanjsku protezu donjeg uda kako bi se osigurala funkcija stopala kod pacijenata s jednostranom ili obostranom amputacijom donjeg uda i/ili s prirodnim nedostacima uda.

Ovi su proizvodi indicirani za pacijente s umjerenom razinom aktivnosti (K3) za hodanje i tjelesne aktivnosti bez prekomjernog opterećenja.



Najveća težina za Highlander (uključeno nošenje tereta): 166 kg

Najveća težina za Highlander MAX (uključeno nošenje tereta): 226 kg

(Vidjeti tablicu §3)

6. KLINIČKE PREDNOSTI

- Udobnost hodanja
- Smanjenje opterećenja zglobova
- Stabilnost na promjenjivom terenu
- Mogućnost hodanja na neravnom terenu

7. DODATNI PRIBOR I SUKLADNOST

Na modul stopala treba postaviti odgovarajuću ljusku stopala (vidjeti naš katalog).

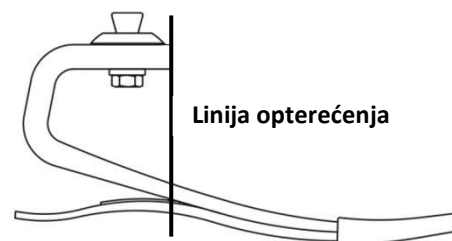
Stopalo uključuje muški piramidni spoj koji je kompatibilan sa standardnim ženskim piramidnim priključcima (vidjeti naš katalog).

8. PORAVNANJA

Poravnanje na klupici

Prije postavljanja proteze na pacijenta:

- poravnajte modul stopala u plantarnoj/dorsalnoj fleksiji umetanjem stopala (s ljuskom stopala) u cipelu kako bi se uzela u obzir visina pete;
- poravnajte ležište u adukciji/abdukciji kako biste osigurali odgovarajući kut u frontalnoj ravnini;
- poravnajte ležište u fleksiji/ekstenziji kako biste osigurali odgovarajući kut u sagitalnoj ravnini;
- podesite položaj ležišta tako da linija opterećenja odgovara prednjoj kupoli piramide (vidjeti ilustraciju).



Dinamičko poravnanje

Da biste optimizirali prijelaz s pete na prednji dio stopala, podesite sljedeće varijable:

- položaj stopala u prednjoj/stražnjoj ravnini
- plantarnu/dorsalnu fleksiju
- Fleksibilnost pete

Dinamičko poravnanje obavlja se u skladu s dobrim profesionalnim praksama.

9. SASTAVLJANJE

Stopala Highlander unaprijed su sastavljena i sastoje se od modula stopala, čarape Spectra i ljuske stopala. Nakon dinamičkog poravnanja zategnite piramidne vijke za podešavanje u skladu sa specifikacijama proizvođača priključka. Učvrstite piramidne vijke za podešavanje ljepilom za zaključavanje navoja (odnosno Loctite 242).

Čarapa Spectra

Čarapa Spectra služi za zaštitu ljuske stopala i smanjenje buke. Mora se staviti na modul stopala prije postavljanja ljuske stopala.

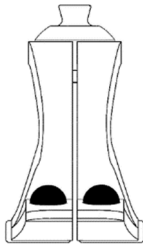
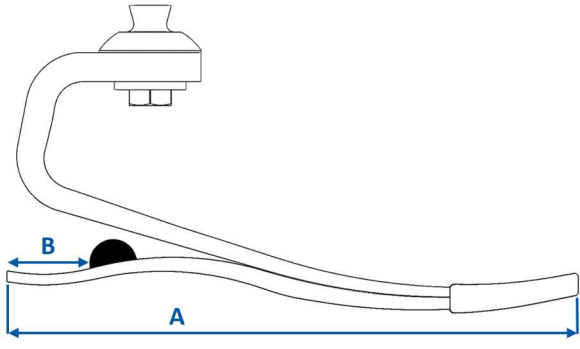
Ljuska stopala

Za postavljanje i uklanjanje ljuske stopala upotrijebite alat za uklanjanje ljuske stopala kako se ne bi oštetio modul stopala.

⚠ Stopalo nikad nemojte povlačenjem vaditi iz ljuske stopala. To može oštetiti stopalo.

10. PODEŠAVANJA

Čvrstoća pete pri opterećenju stopala može se podesiti s pomoću odbojnika za povećanje krutosti. Odbojnici se mogu privremeno pričvrstiti s pomoću unaprijed nanesenog ljepila na mjestu označenom u tablici u nastavku. Preporučeno mjesto učvrstit će petu za otprilike jednu kategoriju. Prema potrebi, pomaknite odbojнике naprijed (čvršći) ili natrag (mekši) kako biste postigli željenu čvrstoću. Za trajno postavljanje, očistite unaprijed nanoseno ljepilo acetonom i zalijepite odbojнике cijanoakrilatnim ljepilom.

Veličina stopala (A)	Udaljenost od stražnjeg dijela potplata (B)		
22 – 25 cm	32 mm		
26 – 28 cm	38 mm		
29 – 31 cm	48 mm		

11. RJEŠAVANJE PROBLEMA

PROBLEM	SIMPTOM	RJEŠENJE
Premekana peta	<ul style="list-style-type: none"> Prerana pojava ravnog stopala Nožni prsti su pretjerano kruti Hiperekstenzija koljena 	<ul style="list-style-type: none"> Pomaknite ležište prema naprijed u odnosu na stopalo Pričvrstite odbojнике za povećanje krutosti. Vidjeti prethodni odjeljak 10. s pojedinostima o postavljanju
Pretvrda peta	<ul style="list-style-type: none"> Brza fleksija koljena, nestabilnost Prebrzi prijelaz s pete na prste Osjećaj slabijeg povrata energije 	<ul style="list-style-type: none"> Pomaknite ležište prema straga u odnosu na stopalo Provjerite odgovarajuću kategoriju modula stopala
Pretvrd modul stopala	<ul style="list-style-type: none"> Ravna točka pri prijelazu s pete na prste pri niskim kadencama 	<ul style="list-style-type: none"> Razmotrite modul stopala niže kategorije
Premekan modul stopala	<ul style="list-style-type: none"> Zvuk klika pri početnom kontaktu Pretjerano savijanje nožnih prstiju tijekom aktivnosti s visokim udarom 	<ul style="list-style-type: none"> Razmotrite modul stopala više kategorije

12. UPOZORENJA

- ⚠ U slučaju oštećene ambalaže provjerite cjelovitost proizvoda.
- ⚠ Stopalo nikad nemojte upotrebljavati bez ljuske stopala.
- ⚠ Nikad nemojte otpuštati piramidne vijke za pričvršćivanje.
- ⚠ Pacijent mora obavijestiti svojeg ortopedskog tehničara o većem dobitku ili gubitku težine.

- ⚠ Stopalo uvijek upotrebljavajte s čarapom i cipelom. Nepridržavanje tog savjeta može dovesti do kvara proizvoda ali i teške ozljede.
- ⚠ Pazite da na stopalu i unutar ljske stopala nema nečistoća (npr. pijesak). Nečistoće uzrokuju trošenje grafitnih dijelova. Stopalo očistite u skladu s uputama (vidjeti §16).
- ⚠ Stopalo treba očistiti nakon plivanja, uporabe u vodi ili prskanja tekućine (vidjeti §16).
- ⚠ Ako pacijent primijeti bilo kakvo neuobičajeno ponašanje ili osjeti bilo kakve promjene u karakteristikama proizvoda (zvuk, zračnost, pretjerano trošenje...) ili ako je proizvod zadobio snažan udarac, treba prestati upotrebljavati proizvod i posavjetovati se sa svojim ortopedskim tehničarem.
- ⚠ Nepridržavanje uputa za uporabu opasno je i može dovesti do poništenja jamstva.

13. KONTRAINDIKACIJE

- ⚠ Uporaba na pacijentu čija najveća težina (uključeno nošenje tereta) može premašiti 166 kg za Highlander i 226 kg za Highlander MAX.
- ⚠ Uporaba tijekom aktivnosti povezanih s rizikom od snažnog udara ili prekomjernog opterećenja

14. NUSPOJAVE

Nisu poznate nuspojave izravno povezane s ovim proizvodima.

O svakom ozbiljnom događaju povezanom s ovim proizvodima potrebno je obavijestiti proizvođača i nadležno tijelo države članice u kojoj korisnik ima nastan.

15. ODRŽAVANJE I PREGLED

Ortopedski tehničar mora pregledati modul stopala najmanje svakih 6 mjeseci. Kraći intervali pregleda potrebni su ako je korisnik aktivniji.

Ortopedski tehničar mora redovito mijenjati čarapu Spectra i ljsku stopala ovisno o razini aktivnosti pacijenta. Ako su ti dijelovi oštećeni, to može dovesti do preuranjenog trošenja stopala.

Vijek trajanja stopala ovisi o razini aktivnosti pacijenta.

16. ČIŠĆENJE

Uklonite ljsku stopala i čarapu Spectra, očistite stopalo čistom vodom i neutralnim sapunom te pažljivo osušite.

Ljska stopala može se očistiti vlažnom krpom ili spužvom.

17. OKOLNI UVJETI

Raspon temperature za uporabu i skladištenje: od -20 do 60 °C






Relativna vlažnost zraka: nema ograničenja

Vodootporno: proizvod je otporan na povremeno uranjanje i prskanje.

18. ODLAGANJE


Stopala su izrađena od kompozitnog materijala od karbonskih vlakana, epoksidnih materijala, PU polimera, titanija i nehrđajućeg čelika. Proizvodi i njihova ambalaža moraju se odložiti u skladu s lokalnim ili nacionalnim propisima o zaštiti okoliša.

19. OPIS SIMBOLA

	Proizvođač		Utvrđeni rizik		CE oznaka i godina 1. deklaracije
	Ovlašteni predstavnik u Europskoj uniji		Jedan pacijent, višekratna uporaba		

20. REGULATORNE INFORMACIJE

Ovi medicinski proizvodi imaju CE oznaku i certificirani su kao usklađeni s Uredbom (EU) 2017/745.

	Highlander® и Highlander® MAX – FS3 и FS3-H5 <i>Инструкция по эксплуатации для протезистов</i> Прочтите перед применением	IFU-01-015 Ред. А 2023-02
---	---	---------------------------------

Передайте пациенту параграфы 12, 13, 14, 15, 16, 17 и 18 данной инструкции.

1. КОМПЛЕКТАЦИЯ

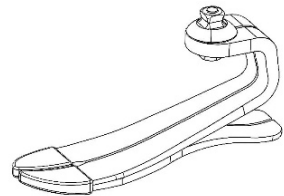
Описание детали		Номер детали	В комплекте / продается отдельно
Стопа Highlander с обычным носком		FS3-00-0xAyy-RU*	В комплекте
Стопа Highlander с открытым носком, правая		FS3-00-0xAyy-SR*	
Стопа Highlander с открытым носком, левая		FS3-00-0xAyy-SL*	
Стопа Highlander MAX с обычным носком		FS3-H5-xxAyy-RU*	
Стопа Highlander MAX с открытым носком, правая		FS3-H5-xxAyy-SR*	
Стопа Highlander MAX с открытым носком, левая		FS3-H5-xxAyy-SL*	
Носок Black Spectra		SO-NPS-200zz-00*	Соответствующий носок в комплекте
Бамперы для повышения жесткости		KIT-00-1130U-00	В комплекте
Инструмент для снятия оболочки для стопы		ACC-00-10300-00	Продается отдельно
Оболочка для стопы с обычным носком (без накладки)		FTC-3M-1	Продается отдельно (дополнительную информацию можно найти в каталоге)
Оболочка для стопы с открытым носком (без накладки)		FTC-2M-1	
Принадлежности Highlander MAX	Адаптер для трубки диаметром 34 мм	ACC-00-20201-00	Продается отдельно (входит в KIT-00-20200-00)
	Переходник с 4 отверстиями диаметром 34 мм	ACC-00-20202-00	
	Трубка из углеродного волокна диаметром 34 мм и длиной 305 мм	ACC-00-20203-00	

* xx = категория, yy = размер (см. таблицу § 3), zz = размер

2. ОПИСАНИЕ

Highlander® и Highlander® MAX — это протезы стоп с возвратом энергии, состоящие из следующих компонентов:

- Киль из углеродного волокна
- Подошва из углеродного волокна
- Соединение типа «пирамидка»
- Носок Spectra



Выпускаются с обычным носком либо правым или левым открытым носком и поставляются с набором бамперов для повышения жесткости из эластомера.

3. СВОЙСТВА

Стопа	Highlander – FS3			Highlander MAX – FS3-H5	
	Правая или левая				
Размер	от 22 до 25 см	от 26 до 28 см	от 29 до 31 см	от 26 до 28 см	от 29 до 31 см
Вариант с открытым носком	Да	Да	Нет	Да	Нет
Вес*	436 г	538 г	691 г	687 г	859 г
Высота конструкции*	97 мм	110 мм	118 мм	111 мм	121 мм
Высота пятки	10 мм				

*Рассчитано для размеров 23, 26, 29, кат. 4 (для Highlander) и кат. 10 (для Highlander MAX) с оболочкой для стопы, носком Spectra и высотой пятки 10 мм.

Устройство Highlander было протестировано в соответствии с требованиями стандарта ISO 10328 для пациентов с максимальным весом до 166 кг в течение 2 миллионов циклов.

Вес ^{*)}	кг	44-52	53-59	60-68	69-77	78-88	89-100	101-116	117-130	131-147	148-166
Уровень активности	Низкий	1	1	2	3	4	5	6	7	8	9
	Средний	1	2	3	4	5	6	7	8	9	–
	Высокий	2	3	4	5	6	7	8	9	–	–

**) Предел массы тела не должен превышать (ISO 10328)*

Устройство Highlander MAX было протестировано в соответствии с требованиями стандарта ISO 10328 для пациентов с максимальным весом до 226 кг в течение 2 миллионов циклов.

Выбор категории стопы в зависимости от веса и активности пациента – Highlander MAX						
Вес ^{*)}	кг	131-147	148-166	167-190	191-217	218-226
Уровень активности	Низкий	-	-	10	11	12
	Средний	-	10	-	-	-
	Высокий	10	11	-	-	-

**) Предел массы тела не должен превышать (ISO 10328)*

4. МЕХАНИЗМ ДЕЙСТВИЯ

Во время фазы удара подошва и пятка накапливают энергию, которую затем возвращают в середине опорной фазы. За счет этого свойства создается импульс, который позволяет накапливать энергию в передней части стопы и возвращать ее по завершении шага.

5. НАЗНАЧЕНИЕ/ПОКАЗАНИЯ

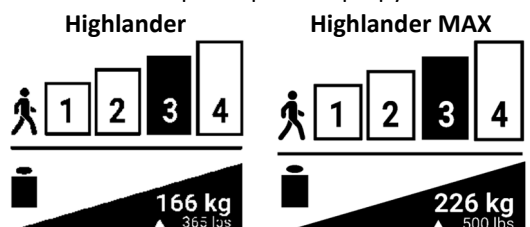
Эти медицинские устройства поставляются для медработников (протезистов), которые обучают пациентов пользоваться данными изделиями. Назначение выписывает врач, который оценивает способность пациента пользоваться протезом.



⚠️ Данные устройства предназначены для многократного использования **ОДНИМ ПАЦИЕНТОМ**. Другому пациенту пользоваться устройствами запрещается.

Данные устройства предназначены для интеграции в индивидуальный наружный протез ноги для выполнения функции стопы у пациентов с односторонней или двусторонней ампутацией нижних конечностей и/или врожденными дефектами конечностей.

Данные устройства предназначены для пациентов со средним уровнем активности (К3) для ходьбы и физической активности без чрезмерных перегрузок.



Максимальная масса для устройства Highlander (с учетом несомой нагрузки): 166 кг

Максимальная масса для устройства Highlander MAX (с учетом несомой нагрузки): 226 кг

(см. таблицу §3)

6. КЛИНИЧЕСКАЯ ПОЛЬЗА

- Комфорт при ходьбе;
- Снижение нагрузки на суставы;
- Устойчивость на местности с разнообразным рельефом;
- Возможность ходьбы по неровной поверхности.

7. ПРИНАДЛЕЖНОСТИ И СОВМЕСТИМОСТЬ

На модуль стопы должна быть установлена соответствующая оболочка для стопы (см. наш каталог).

Протез включает соединение типа «пирамидка», совместимое со стандартными адаптерами под пирамидку (см. каталог).

8. ЮСТИРОВКА

Стеновая юстировка

Перед установкой протеза на пациента:

- Вставив стопу (с оболочкой для стопы) в обувь, выровняйте модуль стопы при подошвенном/тыльном сгибании, чтобы оценить высоту пятки.
- Совместите гильзу при приведении/отведении, чтобы обеспечить соответствующий угол во фронтальной плоскости.
- Совместите гильзу при сгибании/разгибании, чтобы обеспечить соответствующий угол в сагиттальной плоскости.



- Отрегулируйте положение гильзы так, чтобы линия нагрузки приходилась на передний свод пирамидки (см. рисунок).

Динамическая юстировка

Чтобы оптимизировать перекач с пятки на переднюю часть стопы, отрегулируйте следующие параметры:

- Положение стопы в передней/задней плоскости
- Подошвенное/тыльное сгибание
- Гибкость пятки

Динамическая юстировка выполняется в соответствии с принципами передовой медицинской практики.

9. СБОРКА

Стопы Highlander предварительно собраны и состоят из модуля стопы, носка Spectra и оболочки для стопы. После динамической юстировки затяните регулировочные винты пирамидки в соответствии с техническими характеристиками производителя переходника. Закрепите регулировочные винты пирамидки с помощью клея для фиксации резьбы (например, Loctite 242).

Носок Spectra

Носок Spectra входит в комплект и обеспечивает защиту оболочки стопы и минимизацию шума. Его следует надеть на модуль стопы, прежде чем крепить оболочку для стопы.

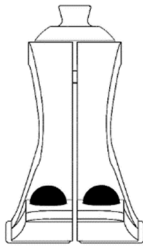
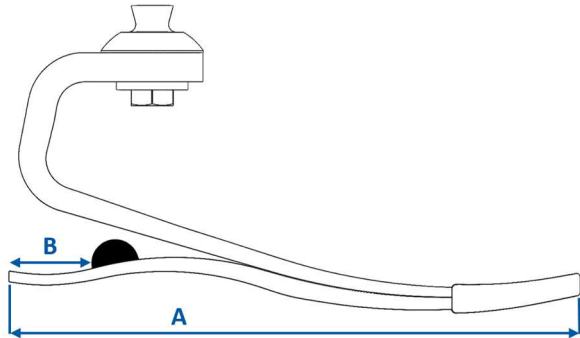
Оболочка для стопы

Для установки и снятия оболочки используйте инструмент для снятия оболочки для стопы, чтобы не повредить модуль стопы.

 Никогда не вынимайте ногу из оболочки для стопы, потянув ее вручную. Это может повредить стопу.

10. РЕГУЛИРОВКА

Жесткость пятки при нагрузке на стопу можно регулировать с помощью бамперов для повышения жесткости. Бамперы можно временно крепить с помощью предварительно нанесенного клея в местах, указанных в таблице ниже. Крепление в рекомендуемом месте обеспечивает жесткость пятки примерно 1 категории. При необходимости сместите бамперы вперед (жестче) или назад (мягче), чтобы достичь необходимой жесткости. Для постоянного крепления удалите предварительно нанесенный клей ацетоном и приклейте бамперы с помощью цианоакрилатного клея.

Размер стопы (А)	Расстояние от заднего конца подошвы (В)		
22–25 см	32 мм		
26–28 см	38 мм		
29–31 см	48 мм		

11. ПОИСК И УСТРАНЕНИЕ НЕИСПРАВНОСТЕЙ

ПРОБЛЕМА	ПРИЗНАК	РЕШЕНИЕ
Пятка слишком мягкая	<ul style="list-style-type: none"> • Стопа слишком быстро становится плоской. • Ощущается чрезмерная жесткость пальцев. • Гиперэкстензия колена. 	<ul style="list-style-type: none"> • Сместите гильзу вперед относительно стопы. • Прикрепите бамперы для повышения жесткости. Подробную информацию об установке см. в разделе 10 выше.
Пятка слишком твердая	<ul style="list-style-type: none"> • Быстрое сгибание колена, неустойчивость. • Переход с пятки на пальцы слишком быстрый. • Недостаточное ощущение возврата 	<ul style="list-style-type: none"> • Сместите гильзу назад относительно стопы. • Проверьте, правильная ли категория модуля стопы.

	энергии.	
Модуль стопы слишком жесткий	<ul style="list-style-type: none"> Плоская область при движении с перекачиванием при ходьбе в медленном темпе. 	<ul style="list-style-type: none"> Рассмотрите вариант использования модуля стопы более низкой категории.
Модуль стопы слишком мягкий	<ul style="list-style-type: none"> Щелкающий звук при первоначальном контакте. Чрезмерное отклонение пальцев во время сильного воздействия. 	<ul style="list-style-type: none"> Рассмотрите вариант использования модуля стопы более высокой категории.

12. ПРЕДУПРЕЖДЕНИЯ

- ⚠ В случае повреждения упаковки проверьте целостность изделия.
- ⚠ Запрещается использовать стопу без оболочки для стопы.
- ⚠ Никогда не ослабляйте крепежные винты пирамидки.
- ⚠ Пациент должен сообщать своему протезисту о значительном изменении в весе.
- ⚠ Обязательно используйте стопу с носком и обувью. Несоблюдение этого правила может привести к поломке изделия, а также к серьезным травмам.
- ⚠ Убедитесь, что стопа и внутренняя часть оболочки для стопы не имеют пыли и загрязнений (например, песка). Наличие примесей приводит к износу графитовых деталей. Очистку стопы следует выполнять в соответствии с инструкциями (см. § 16).
- ⚠ После купания, использования в воде или в случае обливания жидкостью стопу необходимо очистить (см. § 16).
- ⚠ Если пациент замечает любое отклонение от нормы или чувствует какие-либо изменения в характеристиках устройства (шум, люфт, чрезмерный износ...) либо если устройство подверглось сильному удару, он должен прекратить использование устройства и обратиться к протезисту.
- ⚠ Несоблюдение инструкции по эксплуатации опасно и ведет к аннулированию гарантии.

13. ПРОТИВОПОКАЗАНИЯ

- ⚠ Использование на пациентах, чей максимальный вес (с учетом несомой нагрузки) может превышать 166 кг (для Highlander) и 226 кг (для Highlander MAX)
- ⚠ Использование для деятельности, связанной с риском значительного воздействия или чрезмерных перегрузок

14. ПОБОЧНЫЕ ЭФФЕКТЫ

Известные побочные эффекты, непосредственно связанные с данными устройствами, отсутствуют.

Обо всех серьезных происшествиях, связанных с данными устройствами, следует сообщать изготовителю и в компетентные органы государства-члена, в котором зарегистрирован пользователь.

15. ТЕХНИЧЕСКОЕ ОБСЛУЖИВАНИЕ И КОНТРОЛЬ

Протезист должен осматривать стопу не реже одного раза в шесть месяцев. При высокой активности пользователя необходимо проводить проверки через более короткие интервалы времени.

Протезист должен заменять носок Spectra и оболочку для стопы с регулярной периодичностью, в зависимости от уровня активности пациента. Если детали повреждены, это может привести к преждевременному износу обуви.

Срок эксплуатации стопы зависит от уровня активности пациента.

16. ОЧИСТКА

Снимите оболочку для стопы и носок Spectra, промойте стопу чистой водой с нейтральным мылом и тщательно высушите. Оболочку можно протирать влажной тканью или губкой.

17. ПАРАМЕТРЫ ОКРУЖАЮЩЕЙ СРЕДЫ

Температурный диапазон использования и хранения: от -20 до 60 °C






Относительная влажность воздуха: без ограничений

Водонепроницаемость: изделие устойчиво к случайным погружениям и брызгам воды.

18. УТИЛИЗАЦИЯ


Стопы изготовлены из композитного углеродного волокна, эпоксидной смолы, полиуретановых полимеров, титана и нержавеющей стали. Устройства и их упаковки должны утилизироваться в соответствии с местными или национальными экологическими нормами.

19. ОПИСАНИЕ СИМВОЛОВ

	Изготовитель		Выявленный риск		Знак CE и год 1-й декларации
	Уполномоченный представитель в Европейском Союзе		Для многократного использования у одного пациента		

20. НОРМАТИВНАЯ ИНФОРМАЦИЯ

Данные изделия являются медицинскими устройствами со знаком CE и сертификатом соответствия Регламенту ЕС 2017/745.

	Стопи Highlander® і Highlander® MAX (FS3 та FS3-H5) <i>Інструкція із застосування для протезистів</i> Прочитайте перед використанням	IFU-01-015 Ред. А 2023-02
---	--	---------------------------------

Передайте пацієнтові параграфи 12, 13, 14, 15, 16, 17 і 18 цієї інструкції.

1. КОМПЛЕКТАЦІЯ

Опис деталі		Номер деталі	У комплекті/продається окремо
Стопа Highlander зі звичайним носком		FS3-00-0xAyy-RU*	У комплекті
Стопа Highlander з відкритим носком, права		FS3-00-0xAyy-SR*	
Стопа Highlander з відкритим носком, ліва		FS3-00-0xAyy-SL*	
Стопа Highlander MAX зі звичайним носком		FS3-H5-xxAyy-RU*	
Стопа Highlander MAX з відкритим носком, права		FS3-H5-xxAyy-SR*	
Стопа Highlander MAX з відкритим носком, ліва		FS3-H5-xxAyy-SL*	
Шкарпетка Black Spectra		SO-NPS-200zz-00*	В комплекті зі шкарпеткою необхідного розміру
Бампери для підвищення жорсткості		KIT-00-1130U-00	У комплекті
Інструмент для зняття оболонки стопи		ACC-00-10300-00	Продається окремо
Оболонка стопи зі звичайним носком (без накладки)		FTC-3M-1	Продається окремо (додаткову інформацію можна знайти в каталозі)
Оболонка стопи з відкритим носком (без накладки)		FTC-2M-1	
Допоміжні механізми для стопи Highlander MAX	Адаптер для трубки 34 мм	ACC-00-20201-00	Продається окремо (входить до комплекту KIT-00-20200-00)
	З'єднувач на 4 отвори на 34 мм	ACC-00-20202-00	
	Карбонова трубка 34 мм, довжина 305 мм	ACC-00-20203-00	

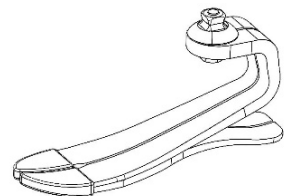
* xx = категорія, yy = розмір (див. таблицю § 3), zz = розмір

2. ОПИС

Highlander® і Highlander® MAX — це протези стопи, які забезпечують віддачу енергії. Постачаються в наступній комплектації:

- Карбоновий кіль
- Карбонова підошва
- Пірамідальний гвинт у місці з'єднання
- Шкарпетка Spectra

Виріб постачається в комплекті зі звичайним носком або лівим чи правим відкритим носком та набором еластомерних бамперів для підвищення жорсткості.



3. ХАРАКТЕРИСТИКИ

Стопа	Highlander (FS3)			Highlander MAX (FS3-H5)	
	Права або Ліва				
Розмір	22–30 см	26–28 см	29–31 см	26–28 см	29–31 см
Варіант відкритої стопи	Так	Так	Ні	Так	Ні
Вага*	436 г	538 г	691 г	687 г	859 г
Висота конструкції*	97 мм	110 мм	118 мм	111 мм	121 мм
Висота п'яти	10 мм				

*Розраховано для розмірів 23, 26, 29, кат. 4 (Highlander) і кат. 10 (Highlander MAX), з оболонкою стопи, шкарпеткою Spectra та висотою п'яти 10 мм

Стопу Highlander було протестовано відповідно до стандарту ISO 10328 протягом 2 мільйонів циклів з урахуванням максимальної ваги пацієнта до 166 кг.

Вибір категорії стопи залежно від ваги та рівня активності пацієнта — Highlander											
Вага ^{*)}	кг	44-52	53-59	60-68	69-77	78-88	89-100	101-116	117-130	131-147	148-166
Рівень активності	Низький	1	1	2	3	4	5	6	7	8	9
	Середній	1	2	3	4	5	6	7	8	9	-
	Високий	2	3	4	5	6	7	8	9	-	-

^{*)} Не можна перевищувати межу маси тіла (ISO10328)

Стопу Highlander MAX було протестовано відповідно до стандарту ISO 10328 протягом 2 мільйонів циклів для максимальної ваги пацієнта до 226 кг.

Вибір категорії стопи залежно від ваги та рівня активності пацієнта — Highlander MAX						
Вага*)	кг	131-147	148-166	167-190	191-217	218-226
Рівень активності	Низький	-	-	10	11	12
	Середній	-	10	-	-	-
	Високий	10	11	-	-	-

*) Не можна перевищувати межу маси тіла (ISO10328)

4. МЕХАНІЗМ ДІЇ

Під час фази удару підшва та п'ята накопичують енергію, яку вони повертають у середині фази опори. Завдяки цій властивості створюється імпульс, що дозволяє передній частині стопи накопичувати енергію та повертати її наприкінці кроку.

5. ПРИЗНАЧЕННЯ/ПОКАЗАННЯ

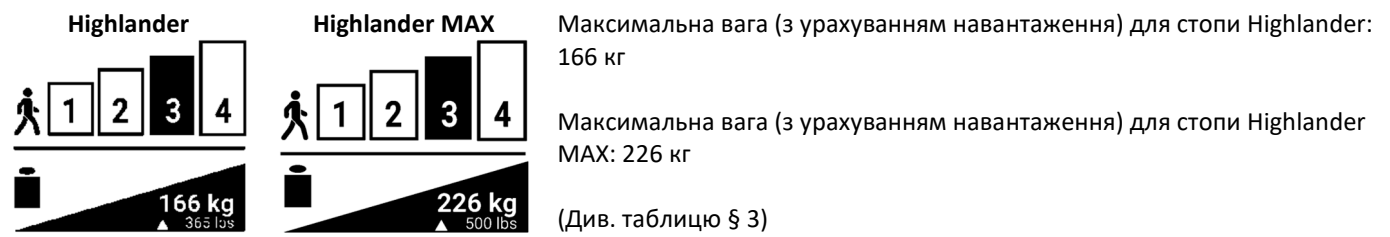
Ці медичні пристрої постачаються для медпрацівників (протезистів), які навчають пацієнтів ними користуватися. Рецепт виписується лікарем, який оцінює здатність пацієнта користуватися стопою належним чином.



⚠️ Пристрої призначені для багаторазового використання **ОДНИМ ПАЦІЄНТОМ**. Вони не повинні використовуватися для іншого пацієнта.

Ці пристрої інтегруються в індивідуальний зовнішній протез для виконання функції стопи в пацієнтів з односторонньою або двосторонньою ампутацією нижніх кінцівок і (або) вродженим дефектом кінцівок.

Пристрої призначені для пацієнтів із помірним рівнем активності (К3) для ходьби та фізичної активності без надмірного навантаження.



6. КЛІНІЧНІ ПЕРЕВАГИ

- Комфорт при ходьбі;
- Зменшення навантаження на суглоби
- Стабільність на пересіченій місцевості
- Можливість пересування по нерівній поверхні

7. КОМПЛЕКТАЦІЯ ТА СУМІСНІСТЬ

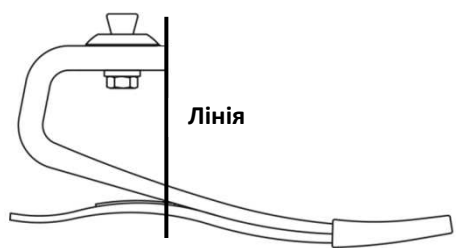
На модуль стопи має бути встановлена відповідна оболонка стопи (див. наш каталог). Стопа включає пірамідальний гвинт у місці з'єднання, що сумісний із стандартним пірамідальним з'єднувачем з внутрішнім різьбленням (див. наш каталог).

8. ЦЕНТРУВАННЯ

Стендове регулювання

Перед встановленням пацієнту протеза:

- Вирівняйте модуль стопи в підшшовному/тильному згинанні, вставивши стопу (з оболонкою) у взуття, щоб врахувати висоту п'яти
- Відрегулюйте гніздо в точці приведення/відведення, щоб забезпечити відповідний кут у фронтальній площині
- Відрегулюйте гніздо в точці згинання/розгинання, щоб забезпечити відповідний кут у сагітальній площині
- Відрегулюйте положення гнізда так, щоб лінія навантаження припадала на передню поверхню піраміди (див. рисунок)



Динамічне центрування

Щоб оптимізувати переكات з п'яtkової частини на носок стопи, відрегулюйте наступні змінні:

- Положення стопи в передній/задній площині
- Підшшовне/тильне згинання

- Гнучкість п'яти

Динамічне центрування виконується відповідно до належної виробничої практики.

9. ЗБИРАННЯ

Стопа Highlander попередньо зібрана та постачається в комплекті з модулем стопи, шкарпеткою Spectra та оболонкою стопи. Після динамічного центрування затягніть пірамідальні регулювальні гвинти відповідно до специфікацій виробника з'єднань. Зафіксуйте регулювальні пірамідальні гвинти за допомогою різьбового герметика (як-от Loctite 242).

Шкарпетка Spectra

Шкарпетка Spectra входить до комплекту для захисту оболонки стопи та мінімізації шуму. Її потрібно надіти на модуль стопи, перш ніж кріпити оболонку стопи.

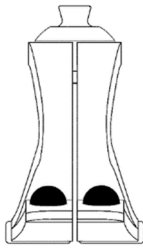
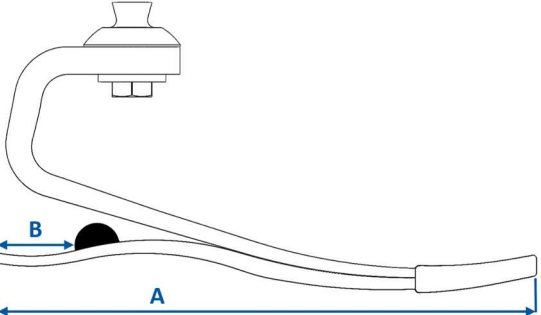
Оболонка стопи

Щоб не пошкодити модуль стопи, під час встановлення та знімання оболонки стопи використовуйте інструмент для її зняття.

- ⚠ Ніколи не виймайте ногу з оболонки стопи, потягнувши її вручну. Це може пошкодити стопу.

10. НАЛАШТУВАННЯ

Жорсткість п'яти при навантаженні на стопу регулюється за допомогою бамперів для підвищення жорсткості. Бампери можна тимчасово прикріпити за допомогою попередньо нанесеного клею в місці, зазначеному в таблиці нижче. Рекомендоване розташування забезпечить жорсткість п'яти приблизно 1 категорії. У разі необхідності, щоб забезпечити бажану жорсткість, посуňte бампер вперед (для більшої жорсткості) або назад (для меншої жорсткості). Для постійного розташування видаліть попередньо нанесений клей ацетоном і приклейте бампери за допомогою ціаноакрилатного клею.

Розмір стопи (A)	Відстань від заднього кінця підошви (B)		
22–25 см	32 мм		
26–28 см	38 мм		
29–31 см	48 мм		

11. ВИЯВЛЕННЯ Й УСУНЕННЯ НЕСПРАВНОСТЕЙ

ПРОБЛЕМА	ОЗНАКА	РІШЕННЯ
П'ятка занадто м'яка	<ul style="list-style-type: none"> • Стопа занадто швидко робиться пласкою • Відчувається надмірна жорсткість пальців • Гіперекстензія коліна. 	<ul style="list-style-type: none"> • Зсуньте гільзу вперед відносно стопи. • Прикріпіть бампери для підвищення жорсткості. Інструкції зі встановлення див. у розділі 10 вище
П'ятка занадто тверда	<ul style="list-style-type: none"> • Швидке згинання коліна, нестійкість. • Перехід із п'ятки на пальці занадто швидкий • Відчуття недостатнього повернення енергії. 	<ul style="list-style-type: none"> • Зсуньте гільзу назад відносно стопи. • Перевірте, чи правильна категорія модуля стопи.
Модуль стопи занадто жорсткий	<ul style="list-style-type: none"> • Пласка область під час перекочування за повільного ходіння. 	<ul style="list-style-type: none"> • Розгляньте варіант використання модуля стопи нижчої категорії.
Модуль стопи занадто м'який	<ul style="list-style-type: none"> • Клацання під час початкового контакту. • Надмірне відхилення пальців під час високого ударного навантаження 	<ul style="list-style-type: none"> • Розгляньте варіант використання модуля стопи вищої категорії.

12. ПОПЕРЕДЖЕННЯ

- ⚠ У разі пошкодження упаковки перевірте пристрій на цілісність.
- ⚠ Забороняється використовувати стопу без оболонки стопи.
- ⚠ Забороняється послаблювати пірамідальні кріпильні гвинти.
- ⚠ Пацієнт має повідомити свого протезиста в разі значного набору або втрати ваги.

- ⚠ При використанні стопи обов'язково одягати носок та взуття. Недотримання цієї поради може призвести до поломки виробу, а також серйозних травм.
- ⚠ Переконайтеся в тому, що стопа та внутрішня частина оболонки стопи не забруднені (наприклад, піском). Наявність забруднень призводить до зношування графітових деталей. Очищуйте стопу відповідно до інструкцій (див. §16).
- ⚠ Після купання, використання у воді чи обливання рідиною стопу необхідно очистити (див. §16).
- ⚠ Якщо пацієнт помітить будь-яке відхилення від норми або відчуже будь-які зміни характеристик пристрою (шум, люфт, ознаки надмірного зношування...), а також у разі сильного удару по пристрою, він повинен проконсультуватися зі своїм протезистом.
- ⚠ Недотримання інструкцій з експлуатації є небезпечним і призведе до анулювання гарантії.

13. ПРОТИПОКАЗАННЯ

- ⚠ Забороняється використовувати пацієнтами, чия максимальна вага (включно з навантаженням) може перевищувати 166 кг для стопи Highlander і 226 кг для стопи Highlander MAX
- ⚠ Забороняється використовувати під час виконання дій, пов'язаних з ризиком значного впливу навколишнього середовища або надмірного навантаження

14. ПОБІЧНІ ЕФЕКТИ

Наразі немає відомостей про побічні ефекти, безпосередньо пов'язані з виробом.

Про всі серйозні випадки, пов'язані з виробом, слід повідомляти виробника й компетентні органи країни-учасниці, де зареєстрований користувач.

15. ТЕХНІЧНЕ ОБСЛУГОВУВАННЯ І КОНТРОЛЬ

Стопу має оглядати протезист не рідше одного разу на шість місяців. Перевірки з коротшими інтервалами потрібні, якщо користувач збільшує свою активність.

Шкарпетка Spectra і оболонка стопи мають замінюватися протезистом через регулярні проміжки часу, залежно від рівня активності пацієнта. Якщо ці деталі пошкоджені, це може призвести до передчасного зношування стопи.

Термін служби стопи залежить від рівня активності пацієнта.

16. ОЧИЩЕННЯ

Зніміть оболонку стопи та шкарпетку Spectra, промийте стопу чистою водою з нейтральним милом і ретельно висушіть. Оболонку стопи можна протирати вологою тканиною або губкою.

17. УМОВИ НАВКОЛИШНЬОГО СЕРЕДОВИЩА

Температурний діапазон використання та зберігання: від -20 до 60°C






Відносна вологість повітря: без обмежень

Водонепроникність: пристрій стійкий до випадкових занурень та бризок.

18. УТИЛІЗАЦІЯ

Стопи виготовлені з композитного вуглецевого волокна, епоксидної смоли, поліуретанових полімерів, титану та нержавіючої сталі. Вироби та їхня упаковка мають бути утилізовані відповідно до місцевих чи національних екологічних норм.

19. ОПИС СИМВОЛІВ

	Виробник		Виявлений ризик		Знак CE й рік 1-ї декларації
	Уповноважений представник у Європейському Союзі		Один пацієнт, багаторазове використання		

20. НОРМАТИВНА ІНФОРМАЦІЯ

Ці вироби є медичними пристроями зі знаком CE та сертифікатом відповідності Регламенту ЄС 2017/745.



Highlander® & Highlander® MAX - FS3 & FS3-H5

義肢装具士向け使用説明書
ご使用前にお読みください

IFU-01-015
改訂版 A
2023-02

本説明書の § 12、13、14、15、16、17、18 を患者様にお渡しください。

1. 同梱品

部品名	部品番号	付属/別売	
Highlander Foot (標準型つま先付属)	FS3-00-0xAyy-RU*	付属	
右足用 Highlander Foot (サンダル型つま先付属)	FS3-00-0xAyy-SR*		
左足用 Highlander Foot (サンダル型つま先付属)	FS3-00-0xAyy-SL*		
Highlander MAX Foot (標準型つま先付属)	FS3-H5-xxAyy-RU*		
右足用 Highlander MAX Foot (サンダル型つま先付属)	FS3-H5-xxAyy-SR*		
左足用 Highlander MAX Foot (サンダル型つま先付属)	FS3-H5-xxAyy-SL*		
Black Spectra ソックス	SO-NPS-200zz-00*	適合ソックス付属	
硬化バンパー	KIT-00-1130U-00	付属	
フットシェル脱着用ツール	ACC-00-10300-00	別売	
フットシェル (標準型つま先付属、キャップなし)	FTC-3M-1	別売 (カタログをご覧ください)	
フットシェル (サンダル型つま先付属、キャップなし)	FTC-2M-1		
Highlander MAX 付属品	34 mm チューブアダプタ	ACC-00-20201-00	別売 (KIT-00-20200-00 に付属)
	34 mm 用 4 穴コネクタ	ACC-00-20202-00	
	34 mm カーボンチューブ (長さ 305 mm)	ACC-00-20203-00	

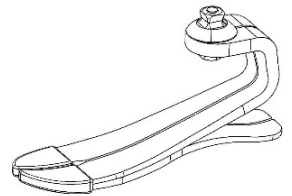
* xx = カテゴリ、yy = サイズ (表 §3 参照)、zz = サイズ

2. 説明

Highlander®および Highlander® MAX は反発力のある義足で、以下の構成となっています。

- カーボンキール
- カーボンソールプレート
- 凸型コネクタ
- Spectra ソックス

標準型つま先または右足・左足用サンダル型つま先をご利用いただけ、エラストマー製硬化バンパーセットが付属します。



3. 性状

義足	Highlander - FS3			Highlander MAX - FS3-H5	
	右足または左足				
左右					
サイズ	22~25 cm	26~28 cm	29~31 cm	26~28 cm	29~31 cm
サンダル型つま先のオプション	あり	あり	なし	あり	なし
*重量	436 g	538 g	691 g	687 g	859 g
組立長*	97 mm	110 mm	118 mm	111 mm	121 mm
ヒール高	10 mm				

*サイズ23、26、29、カテゴリ4 (Highlander) およびカテゴリ10 (Highlander MAX) に基づきます。フットシェル、Spectra ソックスが付属し、ヒール高は10mm

本品は ISO 10328 に準拠しており、利用者最大許容体重 166 kg で二百万回ご利用いただけます。

利用者体重と活動レベルに応じた義足カテゴリの選択-Highlander

体重 ^{*)}	kg	44~52	53~59	60~68	69~77	78~88	89~100	101~116	117~130	131~147	148~166
活動レベル	低	1	1	2	3	4	5	6	7	8	9
	中	1	2	3	4	5	6	7	8	9	-
	高	2	3	4	5	6	7	8	9	-	-

* 体重制限を超えないこと (ISO 10328)

本品は ISO 10328 に準拠しており、利用者最大許容体重 226 kg で二百万回ご利用いただけます。

体重 ^{*)}	kg	131～147	148～166	167～190	191～217	218～226
活動レベル	低	-	-	10	11	12
	中	-	10	-	-	-
	高	10	11	-	-	-

^{*)} 体重制限を超えないこと (ISO 10328)

4. 動作メカニズム

踵接地期に足裏と踵にエネルギーが蓄えられ、立脚相で反発します。この特性によって推進力が発生し、前足部にエネルギーが蓄積され、ステップ完了時に反発させることができます。

5. 用途/適応症

本医療器具は、患者様に本器具の使用法の訓練を担当する医療従事者（義肢装具士）に提供されます。処方箋の交付は、患者様の足の機能を評価する医師が行います。



⚠️ 本品は**単一患者様**用で複数回使用向けの製品です。別の患者様へ再利用しないでください。

本品の用途は、オーダーメイドの外付け下肢義足に組み込むことで片側もしくは両側の下肢を切断または先天性肢欠損した患者様に、足の機能を確保することを目的としています。

本品は、歩行や過剰な負荷を伴わない身体活動など、中等度の活動レベル（K3）の患者様用です。



Highlander の体重制限（手荷物込み）：166 kg

Highlander MAX 体重制限（手荷物込み）：226 kg

（表 §3 参照）

6. 臨床的有益性

- 歩行の快適性
- 関節への衝撃軽減
- 様々な地形に対する安定性
- 平坦でない地面での歩行を想定

7. 付属品と適合性

義足には適合フットシェルを装着する必要があります（カタログ参照）。

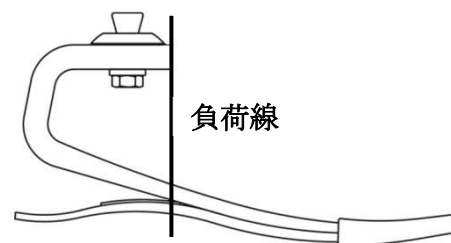
義足には凸型コネクタを使用しており、標準的な凹型コネクタ（カタログ参照）と適合するよう設計されています。

8. アライメント

ベンチアライメント

患者様に義足を装着する前に：

- ヒール高に合わせて靴に義足を挿入し（フットシェルと一緒に）、義足モジュールを底屈/背屈させます。
- ソケットを内転/外転させ、冠状面から見て適切な角度になるように調整します
- ソケットを屈曲/伸展させ、矢状面から見て適切な角度になるように調整します
- 負荷線が脚の前方のドームに位置するようにソケットの位置を調整します（図参照）



ダイナミックアライメント

踵から前足への踏み返しを最適化するために、以下の可変部を調整します。

- 前後方向の足の位置
- 底屈/背屈

- ヒールの柔軟性

ダイナミックアライメントは、良好な専門職的实施基準に則って実施されます。

9. 組立て

本品はあらかじめ組み立てられており、義足モジュール、Spectra ソックスおよびフットシェルで構成されています。ダイナミックアライメント後、コネクタメーカーの仕様に基づき、凸型調整ネジを締めます。凸型調整ネジをゆるみ止め接着剤（Loctite 242 など）で固定します。

Spectra ソックス

フットシェルを保護し、ノイズを最小限に抑える Spectra ソックスが付属しています。必ず Spectra ソックスを義足モジュールに被せてからフットシェルを装着してください。

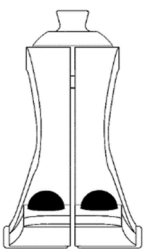
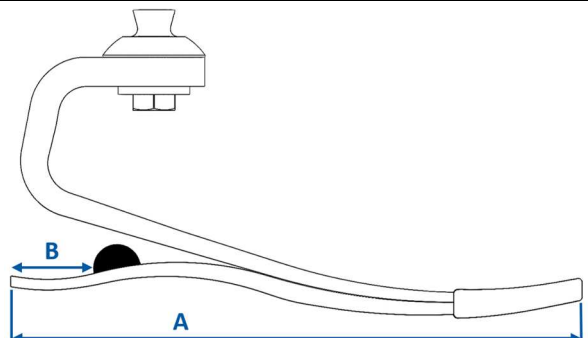
フットシェル

フットシェルの取り付けと取り外しには、義足モジュールの破損を防ぐためにフットシェル脱着ツールを使用してください。

⚠ 手で引っ張ってフットシェルを取り外さないでください。義足が損傷する恐れがあります。

10. 調整

義足負荷時のヒールの硬さは硬化バンパーを使用して調整可能です。バンパーは、事前に接着剤を塗布することで下表に示されている位置に一時的に取付け可能です。推奨位置でヒールが 1 区分程度硬化します。必要に応じて、バンパーを前方に移動（硬くする）または後方に移動（柔らかくする）させ、ご希望の硬さにします。位置を固定する場合、事前に塗布した接着剤をアセトンで洗浄し、バンパーをシアノアクリレートで接着します。

足のサイズ (A)	ソール後端からの距離 (B)		
22～25 cm	32 mm		
26～28 cm	38 mm		
29～31 cm	48 mm		

11. トラブルシューティング

懸念	症状	解決策
ヒールが柔らかすぎる	<ul style="list-style-type: none"> • 足底接地が早すぎる • つま先が硬すぎると感じる • 膝関節が過伸展になる 	<ul style="list-style-type: none"> • ソケットを足部に対して前方に移動させる • 硬化バンパーを取り付ける。装着の詳細については上記のセクション 10 を参照してください
ヒールが硬すぎる	<ul style="list-style-type: none"> • 膝の屈曲が早く、不安定 • 踵からつま先への移行が早すぎる • 反発の感覚が少ない 	<ul style="list-style-type: none"> • ソケットを足部に対して後方に移動させる • 義足モジュールのカテゴリが適切か検証する
義足モジュールが硬すぎる	<ul style="list-style-type: none"> • 緩徐な歩行率でのロールオーバーの動きにフラットなスポットがある 	<ul style="list-style-type: none"> • 義足モジュールのカテゴリを下げることを検討する
義足モジュールが柔らかすぎる	<ul style="list-style-type: none"> • 初期接地時にかちかち音がする • 衝撃の高い活動中に足指が過剰に反屈 	<ul style="list-style-type: none"> • 義足モジュールのカテゴリを上げることを検討する

12. 警告

- ⚠ 包装が破損している場合、器具に損傷がないかを確認してください。
- ⚠ フットシェルを装着せずに義足モジュールを使用しないでください。
- ⚠ 凸型固定用ネジを緩めないでください。
- ⚠ 体重が大幅に増減した場合は、義肢装具士に報告してください。

- ⚠ 義足を使用する際は必ず靴下と靴を履いてください。指示を守らない場合、製品の故障や大きな怪我の原因となる恐れがあります。
- ⚠ 義足とフットシェルの内側に不純物（砂など）がないことを確認してください。不純物があるとグラファイト製の部品が摩耗します。説明書に従って義足を洗淨してください（セクション 16 参照）。
- ⚠ 水泳、水中での使用、液体の飛散後は、義足を洗淨する必要があります（セクション 16 参照）。
- ⚠ 異常な挙動に気づいたり、器具の特性に何らかの変化（ノイズ、遊び、過度の摩耗など）を感じたりした場合、または器具が重度の衝撃を受けた場合には、使用を中止して担当の義肢装具士に相談してください。
- ⚠ 使用説明書に従わない場合、危険ですので保証は無効となります。

13. 禁忌

- ⚠ 最大重量（手荷物込み）が 166kg を超える（Highlander）、または 226 kg を超える（Highlander MAX）可能性のある患者への使用
- ⚠ 大きな衝撃または過負荷を伴う恐れのある活動での使用

14. 副作用

本品に直接関連する副作用は確認されていません。

本品に関して何らかの重大インシデントが生じた場合、製造元および利用者が居住する加盟国当局に届け出る必要があります。

15. メンテナンスと管理

義足モジュールは、少なくとも 6 ヶ月に一度、義肢装具士による点検が必要です。使用者が活動的になるほど、より短い間隔で点検する必要があります。

Spectra ソックスとフットシェルは、患者様の活動レベルに応じて、義肢装具士が定期的に交換する必要があります。これらの部品が損傷していると、義足の摩耗を早めることとなります。

義足の耐用年数は患者様の活動レベルに依存します。

16. 洗淨

フットシェルと Spectra ソックスを取り外し、浄水と中性石鹼で義足を洗淨し、丁寧に乾燥させます。フットシェルは湿った布やスポンジで洗淨できます。

17. 環境条件

使用および保管の温度範囲：-20～60° C






相対湿度：制限なし

防水性：時折の水没や水しぶきに耐えることができます。

18. 廃棄

義足には炭素繊維複合材、エポキシ、PU ポリマー、チタンおよびステンレスを使用しています。本品と梱包材は、地域または国の環境規制に従って廃棄する必要があります。

19. 記号の説明

	製造元		確認されたリスク		CE マークおよび初回宣言年
	欧州連合の正規代理店		単一患者様に複数回使用可能		

20. 規制情報

本製品は、CE マークを取得し、規則（EU）2017/745 に準拠していることを認定された医療機器です。

	Highlander® & Highlander® MAX – FS3 & FS3-H5 假肢使用说明 使用前须知	IFU-01-015 Rev. A 2023-02
---	--	---------------------------------

向患者介绍本使用说明书的第 12、13、14、15、16、17 和 18 条内容。

1. 包含部件

零件描述		零件编号	包含/单独出售
Highlander 普通义足		FS3-00-0xAyy-RU*	包含
Highlander 分趾义足, 右足		FS3-00-0xAyy-SR*	
Highlander 分趾义足, 左足		FS3-00-0xAyy-SL*	
Highlander MAX 普通义足		FS3-H5-xxAyy-RU*	
Highlander MAX 分趾义足, 右足		FS3-H5-xxAyy-SR*	
Highlander MAX 分趾义足, 左足		FS3-H5-xxAyy-SL*	
Black Spectra 袜		S0-NPS-200zz-00*	包含同尺码的袜子
强化缓冲器		KIT-00-1130U-00	包含
鞋拔		ACC-00-10300-00	单独出售
普通足套 (无盖)		FTC-3M-1	单独出售
分趾足套 (无盖)		FTC-2M-1	(见目录)
Highlander MAX 配件	34mm 管道适配器	ACC-00-20201-00	单独出售
	4 孔连接器, 适用于 34mm	ACC-00-20202-00	(包含在 KIT-00-20200-00 内)
	34mm 碳纤维管道, 长 305mm	ACC-00-20203-00	

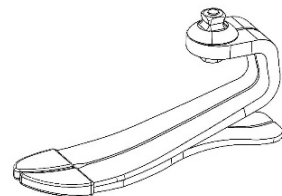
* xx = 类别, yy = 尺寸 (见表 §3), zz = 尺寸

2. 描述

Highlander® 和 Highlander® MAX 是能让您重拾能量的义足, 包含:

- 碳纤维龙骨
- 碳纤维底板
- 阳锥型连接件
- Spectra 袜

适用于普通义足或分趾义足, 并提供一套高弹强化缓冲器。



3. 特性

义足	Highlander – FS3			Highlander MAX – FS3-H5	
	右或左				
侧					
尺寸	22 - 25 cm	26 - 28 cm	29 - 31 cm	26 - 28 cm	29 - 31 cm
分趾选项	是	是	否	是	否
重量*	436 g	538 g	691 g	687 g	859 g
构建高度*	97 mm	110 mm	118 mm	111 mm	121 mm
足根高度	10 mm				

*构建高度取决于尺寸 23、26 或 29, cat. 4 (Highlander) 和 cat.10 (Highlander MAX) 带有足套和 Spectra 袜, 足跟高度 10mm

根据 ISO 10328 对 Highlander 进行了测试, 最大患者体重可达 166 kg, 循环 200 万次。

根据患者体重和活动水平选择义足类型 – Highlander

体重 ^{*)}	kg	44-52	53-59	60-68	69-77	78-88	89-100	101-116	117-130	131-147	148-166
活动水平	低	1	1	2	3	4	5	6	7	8	9
	中	1	2	3	4	5	6	7	8	9	-
	高	2	3	4	5	6	7	8	9	-	-

^{*)} 不得超过体重限值 (ISO 10328)

根据 ISO 10328 对 Highlander MAX 进行了测试，最大患者体重可达 226 kg，循环 200 万次。

根据患者体重和活动水平选择义足类型 - Highlander MAX

体重 ^{*)}	kg	131-147	148-166	167-190	191-217	218-226
活动水平	低	-	-	10	11	12
	中	-	10	-	-	-
	高	10	11	-	-	-

^{*)} 不得超过体重限值 (ISO 10328)

4. 作用机制

在着地期，足底和足跟会储存能量，然后在站立中期返回该能量。该特性创造的动力使前脚掌积累能量，并在完成迈步后返回该能量。

5. 预期用途/指示

所述医疗器械提供给医疗保健专业人员（假肢医生），他们将为患者提供使用培训。在评估患者使用义足能力后，由医生开具处方。

⚠ 所述器械供单个患者多次使用。不得重复用于其他患者身上。

所述器械旨在集成到定制的外下肢假肢中，从而确保单侧或双侧下肢截肢和/或先天性缺陷患者的足部功能。

所述器械适用于中等活动水平 (K3) 的患者，用于步行和适量体育活动。



6. 临床益处

- 步行舒适
- 减轻关节负担
- 适应多种地形
- 可在不平整地面上行走

7. 配件和兼容性

须在义足模块上安装相应的足套（参考官方目录）。

该义足包括一个阳锥型连接件，兼容标准的阴锥型连接器（见目录）。

8. 对齐

基座对准

为患者安装假肢前：

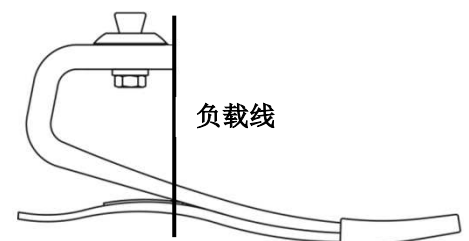
- 将带足套的义足插入鞋中，使义足与足底/背屈对齐，以适应足跟高度
- 将接受腔对齐内收/外展，从而确保额状面上有合适的角度
- 将接受腔对齐屈曲/伸展，从而确保矢状面上有合适的角度
- 调整接受腔位置，以使负载线落在腿部前方（见插图）

动态对齐

要优化从脚跟到前脚掌的翻转，请调整以下变量：

- 前/后平面的义足位置
- 足底/背屈
- 足跟灵活性

根据良好的专业实践执行动态对齐。



9. 组装

Highlander 义足为预组装型，由足模块、Spectra 袜以及足套构成。完成动态对齐后，请按照连接器生产商的技术规格要求，拧紧锥形调整螺钉。用螺纹锁固胶（例如，Loctite 242）固定锥形调整螺钉。

Spectra 袜

器械中包含了 Spectra 袜，可保护足套，并最大程度减少噪音。穿戴足套前，应将 Spectra 袜放置在足模块上。

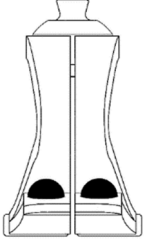
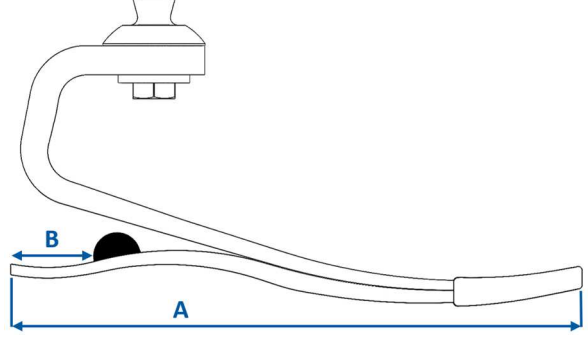
足套

安装和取下足套时，请使用鞋拔，以防损坏足模块。

⚠ 切勿通过手动拉扯的方式将义足从足套中取下。这会损坏义足。

10. 调整

使用强化缓冲器，可在佩戴义足时调整足跟坚固度。可使用预先涂抹的粘合剂，将缓冲器临时固定在下表所指的位置上。该推荐位置会使足跟硬度调高约 1 度。可向前（较硬）或向后（较软）移动缓冲器，以获得所需的硬度。用丙酮清洗掉预先涂好的粘合剂，然后用氰基丙烯酸酯胶粘住缓冲器，便可永久放置。


义足尺码 (A)	远离足底后端 (B)		
22-25 cm	32 mm		
26-28 cm	38 mm		
29-31 cm	48 mm		

11. 故障排除

问题	症状	解决方案
足跟过软	<ul style="list-style-type: none"> 平足症发展过快 足趾感觉过于僵硬 膝关节伸展过度 	<ul style="list-style-type: none"> 承座相对于义足前倾 安装强化缓冲器。安装细节见第 10 节
足跟过硬	<ul style="list-style-type: none"> 膝关节快速屈曲，走路不稳 足跟到足趾进展太快 缺乏能量回馈感 	<ul style="list-style-type: none"> 承座相对于义足后倾 确认使用了适当的义足模块类别
义足模块过硬	<ul style="list-style-type: none"> 缓慢步伐时，翻转动作中出现平坦点 	<ul style="list-style-type: none"> 考虑使用较低类别的义足模块
义足模块过软	<ul style="list-style-type: none"> 初次穿戴时会出现咔哒声 高冲击力活动情况下，足趾会过度偏转 	<ul style="list-style-type: none"> 考虑使用较高类别的义足模块

12. 警告

- ⚠ 如果包装损坏，请检查器械是否完好。
- ⚠ 切勿在没有足套的情况下使用义足。
- ⚠ 切勿松开锥型紧固螺钉。
- ⚠ 如果患者体重上升或下降明显，必须通知假肢医生。
- ⚠ 使用义足时请务必穿戴好鞋袜。不遵守此建议可能会导致产品故障，以及严重人身伤害。
- ⚠ 请确保义足及足套内部无杂质（如沙子）。如存在杂质会导致石墨零件磨损。按照说明清洁义足（见 § 16）。
- ⚠ 游泳、在水中使用或溅上液体后，须对义足进行清洁（见 § 16）。
- ⚠ 如果患者发现任何异常行为或感觉到设备的器械特征有任何变化（噪音、跳动、过度磨损...），或者如果器械受到严重冲击，请停止使用该器械并咨询假肢医生。

 未遵守使用说明十分危险，且会使保修失效。

13. 禁忌

-  供体重（含负载）可能超过 Highlander 标准 166 kg 以及 Highlander MAX 标准 226 kg 的患者使用
-  用于重大影响或过度过载风险相关的活动

14. 副作用

目前尚未发现与所述器械直接相关的副作用。

发生的与所述器械相关的任何严重事件，均应报告给生产商和用户所在会员国的主管部门。

15. 维护与管理

义足模块须由假肢医生至少每 6 个月检查一次。如果用户的活动更加频繁，则需缩短检查间隔。

根据患者活动水平，Spectra 袜和足套须由假肢医生定期更换。如果这些部件受损，就会导致义足过早磨损。

义足的使用周期取决于患者的活动水平。

16. 清洁

取下足套和 Spectra 袜，用清水和中性肥皂洗净义足，然后认真将其擦干。

可使用湿抹布或海绵清洁足套。

17. 环境条件

使用和存放的温度范围：-20 至 60° C




相对空气湿度：无限制

防水：该器械可抵抗偶尔的浸水和液体飞溅。

18. 处置


该义足由碳纤维复合材料、环氧树脂、PU 聚合物、钛和不锈钢制成。所述器械及其包装材料须按照当地和国家环境法规进行处置。

19. 符号描述

	制造商		确定的风险		CE 标志和首次申报年份
	欧盟授权代表		单个患者，多次使用		

20. 监管信息

本产品是符合法规 (EU) 2017/745 的 CE 认证医疗器械。

IFU-01-015 نسخة منقحة أ 2023-02	هايلاندر® وهايلاندر® ماكس – FS3 & FS3-H5 تعليمات الاستخدام الخاصة باختصاصيي الأطراف الاصطناعية يُرجى القراءة قبل الاستخدام	
---------------------------------------	---	---

انقل الفقرات 12 و13 و14 و15 و16 و17 و18 من هذه التعليمات إلى المريض.

1. البند المشمولة

مشمول/ يُباع منفصلاً	رقم القطعة	وصف القطعة
مشمول	FS3-00-0xAyy-RU*	قدم اصطناعية هايلاندر بإصبع قدم عادي
	FS3-00-0xAyy-SR*	قدم اصطناعية هايلاندر يميني بإصبع قدم صندل
	FS3-00-0xAyy-SL*	قدم اصطناعية هايلاندر يسري بإصبع قدم صندل
	FS3-H5-xxAyy-RU*	قدم اصطناعية هايلاندر ماكس بإصبع قدم عادي
	FS3-H5-xxAyy-SR*	قدم اصطناعية هايلاندر ماكس يميني بإصبع قدم صندل
	FS3-H5-xxAyy-SL*	قدم اصطناعية هايلاندر ماكس يسري بإصبع قدم صندل
جورب مناسب مضمن	SO-NPS-200zz-00*	جورب بلاك سيكترا
مشمول	KIT-00-1130U-00	مصدات تيبس
يُباع منفصلاً	ACC-00-10300-00	أداة خلع غلاف القدم
يُباع منفصلاً (انظر الكتالوج)	FTC-3M-1	غلاف قدم بإصبع عادي (بدون غطاء)
	FTC-2M-1	غلاف قدم بإصبع صندل (بدون غطاء)
يُباع منفصلاً (مضمن في KIT-00-20200-00)	ACC-00-20201-00	مهايئ أنبوب مقاس 34 مم
	ACC-00-20202-00	موصل رباعي الفتحات لمقاس 34 مم
	ACC-00-20203-00	أنبوب من الكربون مقاس 34 مم بطول 305 مم
		ملحقات هايلاندر ماكس

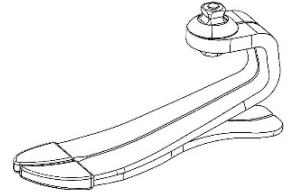
xx = الفئة، yy = المقاس (انظر الجدول قسم 3)، zz = المقاس

2. الوصف

جهازا هايلاندر® وهايلاندر® ماكس عبارة عن أقدم اصطناعية تعيد الطاقة تتكون من:

- صالبة من الكربون
- لوح نعل من الكربون
- وصلة هرمية ذكرية
- جورب سيكترا

يتوفر بإصبع قدم عادي أو بإصبع قدم صندل يسري أو يميني ويتم بيعه مع مجموعة من مصدات تيبس من المطاط الصناعي.



3. الخصائص

هايلاندر ماكس – FS3-H5		هايلاندر – FS3			الجانِب
الأيمن أو الأيسر					
29 إلى 31 سم	26 إلى 28 سم	29 إلى 31 سم	26 إلى 28 سم	22 إلى 25 سم	المقاس
لا	نعم	لا	نعم	نعم	خيار إصبع القدم الصندل
859 جم	687 جم	691 جم	538 جم	436 جم	الوزن*
121 مم	111 مم	118 مم	110 مم	97 مم	ارتفاع الهيكل*
10 مم					ارتفاع الكعب

* على أساس المقاسات 23، أو 26، أو 29، الفئة 4 (لهايلاندر)، والفئة 10 (لهايلاندر ماكس)، مع غلاف قدم، وجورب سيكترا وكعب بارتفاع 10 مم

تم اختبار جهاز هايلاندر وفقاً لمعيار ISO 10328 لتحمل أقصى وزن للمريض يصل إلى 166 كجم لمدة 2 مليون دورة.

اختيار فئة القدم بناءً على وزن المريض ومستوى نشاطه – هايلاندر											
الوزن ⁽¹⁾	كجم	52-44	59-53	68-60	77-69	88-78	100-89	116-101	130-117	147-131	166-148
منخفض	1	1	2	3	4	5	6	7	8	9	9
متوسط	1	2	3	4	5	6	7	8	9	-	-
مرتفع	2	3	4	5	6	7	8	9	-	-	-

⁽¹⁾ ينبغي عدم تجاوز حد كتلة الجسم (ISO 10328)

تم اختبار جهاز هايلاندر ماكس وفقاً لمعيار ISO 10328 لتحمل أقصى وزن للمريض يصل إلى 226 كجم لمدة 2 مليون دورة.

اختيار فئة القدم بناءً على وزن المريض ومستوى نشاطه – هايلاندر ماكس						
الوزن ^(*)	كجم	147-131	166-148	190-167	217-191	226-218
مستوى النشاط	منخفض	-	-	10	11	12
	متوسط	-	10	-	-	-
	مرتفع	10	11	-	-	-

^(*) ينبغي عدم تجاوز حد كتلة الجسم (ISO 10328)

4. آلية العمل

خلال مرحلة تغطية الأرض، يخزن النعل والكعب الطاقة، ثم يعيدانها في منتصف مرحلة الوقوف. تخلق هذه الخاصية قوة دافعة تمكن مقدمة القدم من تجميع الطاقة وإعادتها عند اكتمال الخطوة.

5. الاستخدامات/دواعي الاستعمال المقصودة

تتوفر هذه الأجهزة الطبية لاختصاصيي الرعاية الصحية (اختصاصيي الأطراف الصناعية) الذين سيديرون المريض على استخداماتها. يكتب الطبيب الذي يقيم قدرة المريض على استخدام القدم هذه الوصفة الطبية. هذه الأجهزة مخصصة للاستخدام عدة مرات لمريض واحد. ولا تجوز إعادة استخدامها مع مريض آخر. هذه الأجهزة مخصصة للدمج في طرف اصطناعي خارجي مصنوع خصيصاً لضمان تأدية القدم وظيفتها لدى المرضى الذين يعانون من نقص طرف واحد أو الطرفين السفليين أو نقص الأطراف الخلقى. هذه الأجهزة مخصصة للمرضى ذوي مستوى النشاط المعتدل (ك 3) للمشي والأنشطة البدنية دون تحميل زائد.

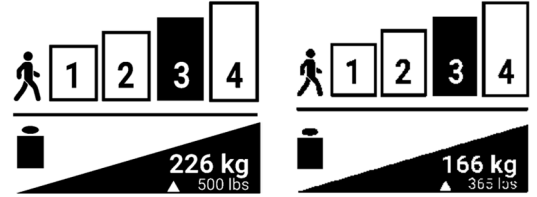


هايلاندر ماكس

الوزن الأقصى لهايلاندر (يتضمن حمل الأحمال): 166 كجم

الوزن الأقصى لهايلاندر ماكس (يتضمن حمل الأحمال): 226 كجم

(انظر الجدول قسم 3)



6. الفوائد السريرية

- الراحة أثناء المشي
- تقليل التأثيرات على المفصل
- الثبات على التضاريس المتغيرة
- إمكانية المشي على الأرضيات غير المستوية

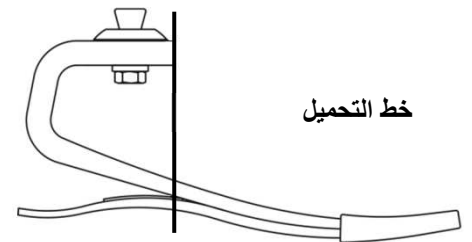
7. الملحقات والتوافق

يجب تركيب غلاف قدم مناسب على وحدة القدم (انظر الكتالوج الخاص بنا). تتضمن القدم وصلة هرمية ذكرية مصممة لتكون متوافقة مع الوصلات الهرمية الأنثوية القياسية (انظر الكتالوج الخاص بنا).

8. طرق المحاذاة

محاذاة المقعد

- قبل تثبيت الطرف الاصطناعي للمريض:
- قم بمحاذاة وحدة القدم مع الانثناء الأمامي/الظهري، من خلال إدخال القدم (مع غلاف القدم) مع مراعاة ارتفاع كعب الحذاء
- قم بمحاذاة التجويف في وضع التقريب/التباعد، لضمان ضبط زاوية مناسبة في المستوى الأمامي
- قم بمحاذاة التجويف في الانثناء/الانقباض، لضمان ضبط زاوية مناسبة في المستوى السهمي
- اضبط موضع التجويف بحيث يقع خط التحميل على قمة الهرم الأمامية (انظر الرسم التوضيحي)



المحاذاة الديناميكية

لتحسين التنقل من الكعب إلى مقدمة القدم، اضبط المتغيرات التالية:

- وضع القدم في المستوى الأمامي/الخلفي
- الانثناء الأمامي/الظهري

• مرونة الكعب
يتم ضبط المحاذاة الديناميكية وفقاً للممارسات المهنية الجيدة.

9. التجميع

يتم تجميع أقدام هايلاندر® مسبقاً وتتكون من وحدة قدم وجورب سبكترا وغلّاف قدم. بعد المحاذاة الديناميكية، قم بربط براغي ضبط الوصلة الهرمية وفقاً لمواصفات الشركة المصنعة للموصل. أحكم تثبيت براغي ضبط الوصلة الهرمية بغراء لاصق غالق (على سبيل المثال؛ لوكنتيت 242).

جورب سبكترا

يتم تضمين جورب سبكترا لحماية غلاف القدم وتقليل الخشخشة. يجب وضعه فوق وحدة القدم قبل تركيب غلاف القدم.

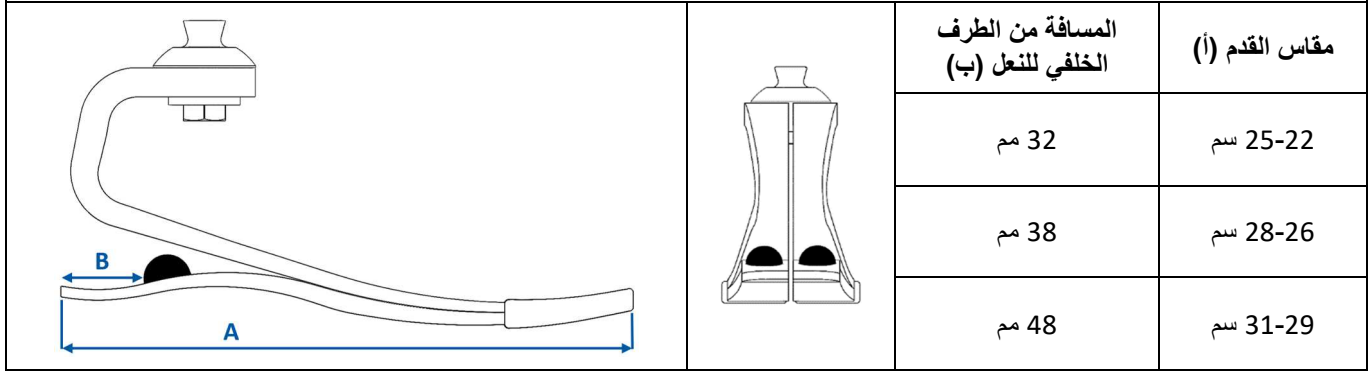
غلّاف القدم

لتثبيت غلاف القدم وإزالته، استخدم أداة إزالة غلاف القدم لحماية وحدة القدم من التلف.
⚠ لا تقم أبداً بإزالة القدم من غلاف القدم عن طريق السحب يدوياً. فقد يتسبب ذلك في إتلاف القدم.

10. طرق الضبط

يمكن ضبط تبيّس الكعب على القدم باستخدام مصدات التبيّس. يمكن تثبيت المصدات مؤقتاً باستخدام اللاصق الموضوع مسبقاً في الموقع المشار إليه في الجدول أدناه. سيعمل الموقع الموصى به بتبيّس الكعب فئة واحدة تقريباً. حرّك المصدات للأمام (أكثر تبيّساً) أو للخلف (أكثر ليونة) للحصول على التبيّس المطلوب. لوضع دائم، نظّف اللاصق الموضوع مسبقاً باستخدام الأسيتون وألصق المصدات باستخدام غراء سيانوأكرييلات.

مقاس القدم (أ)	المسافة من الطرف الخلفي للنعل (ب)
25-22 سم	32 مم
28-26 سم	38 مم
31-29 سم	48 مم



11. استكشاف الأخطاء وإصلاحها

المشكلة	الأعراض	الحل
كعب لين جداً	<ul style="list-style-type: none"> يحدث تسطح القدم سريعاً جداً يشعر إصبع القدم بالتبيّس المفرط فرط تمدد الركبة 	<ul style="list-style-type: none"> تزرّح التجويف أمامياً بالنسبة للقدم اتصال مصدات التبيّس. انظر القسم 10 أعلاه للاطلاع على تفاصيل التثبيت
كعب صلب جداً	<ul style="list-style-type: none"> انثناء الركبة السريع، وعدم الثبات تطور الحركة من الكعب إلى أصابع القدم سريعاً جداً نقص الإحساس برجوع الطاقة 	<ul style="list-style-type: none"> تزرّح التجويف خلفياً فيما يتعلق بالقدم تحقق من فئة وحدة القدم المناسبة
وحدة قدم شديدة التبيّس	<ul style="list-style-type: none"> بقعة مسطحة في حركة الدرجة بإيقاعات بطيئة 	<ul style="list-style-type: none"> فكر في وحدة قدم فئة أقل
وحدة قدم لينة جداً	<ul style="list-style-type: none"> خشخشة نقرية عند الاتصال الأولي انعطاف مفرط في أصابع القدم أثناء نشاط عالي التأثير 	<ul style="list-style-type: none"> فكر في وحدة قدم فئة أعلى

12. التحذيرات

- ⚠ في حالة تلف العبوة، تحقق من سلامة الجهاز.
- ⚠ لا تستخدم أبداً وحدة القدم بدون غلاف القدم.
- ⚠ لا تقم أبداً بفك براغي تثبيت الوصلة الهرمية.
- ⚠ يجب على المريض إبلاغ اختصاصي الأطراف الاصطناعية إذا كان قد اكتسب أو فقد وزناً كبيراً.
- ⚠ استخدم القدم دائماً مع جورب وحذاء. قد يؤدي عدم الالتزام بهذه النصائح إلى تلف المنتج، بالإضافة إلى إصابات خطيرة.

⚠ تأكد من عدم وجود أي شوائب (مثل الرمال) في القدم والجزء الداخلي من غلاف القدم. يؤدي وجود الشوائب إلى تآكل أجزاء الجرافيت. نظّف القدم وفقاً للتعليمات (انظر القسم 16).

⚠ بعد السباحة، أو استخدام القدم في الماء، أو إذا تم رشها بسائل، فيجب تنظيفها (انظر القسم 16).

⚠ إذا لاحظ المريض أي سلوك غريب أو شعر بأي تغييرات في خصائص الجهاز (خشخشة، حركة، تآكل مفرط...)، أو إذا كان الجهاز قد تلقى صدمة شديدة، فيجب عليه التوقف عن استخدام الجهاز واستشارة اختصاصي الأطراف الاصطناعية.

⚠ عدم اتباع تعليمات الاستخدام أمر خطير وسوف يلغى الضمان.

13. موانع الاستخدام

⚠ الاستخدام للمريض الذي قد يتجاوز الحد الأقصى لوزنه (يشمل حمل الأحمال) 166 كجم 226 كجم لهایلاندر ماكس

⚠ الاستخدام للقيام بأنشطة مرتبطة بخطر الصدمات الشديدة أو التحميل الزائد المفرط

14. الآثار الجانبية

لا توجد آثار جانبية معروفة مرتبطة مباشرة بالأجهزة.

يجب إبلاغ الشركة المصنّعة والسلطة المختصة في الولاية التي يقيم العضو بها بأي حادث خطير يقع ويتعلق بالأجهزة.

15. الصيانة والتحكم

يجب فحص وحدة القدم بواسطة اختصاصي الأطراف الاصطناعية كل ستة أشهر على الأقل. يجب أن تكون عمليات الفحص على فترات أقصر إذا كان المستخدم أكثر نشاطاً.

يجب استبدال جورب سبكترا وغلاف القدم بالطرف الاصطناعي على فترات منتظمة، بناءً على مستوى نشاط المريض. في حالة تلف هذه الأجزاء، يمكن أن يؤدي ذلك إلى تآكل القدم قبل الأوان.

يعتمد العمر الافتراضي للقدم على مستوى نشاط المريض.

16. التنظيف

قم بإزالة غلاف القدم وجورب سبكترا، ونظّف القدم بالماء الصافي والصابون المتعادل وجففها بعناية.

يمكن تنظيف غلاف القدم بقطعة قماش مبللة أو إسفنجية.

17. الظروف البيئية

نطاق درجة حرارة للاستخدام والتخزين: 20° إلى 60° مئوية

الرطوبة النسبية للهواء: غير مشروطة

المقاومة ضد الماء: الجهاز مقاوم للغمر والرذاذ العرضي.

18. التلخص

الأقدام مصنوعة من مركب من ألياف الكربون، والإيبوكسي، وبولي يوريثان البولييمر، والتيتانيوم، والفولاذ المقاوم للصدأ. يجب التخلص من الأجهزة وعبواتها وفقاً للوائح البيئية المحلية أو الوطنية.

19. وصف الرموز

علامة المطابقة الأوروبية (CE، وسنة الإعلان الأول)		المخاطر المحددة		الشركة المصنعة	
		مريض واحد، للاستخدام عدة مرات		الممثل المفوض في الاتحاد الأوروبي	

20. المعلومات التنظيمية

هذه المنتجات عبارة عن أجهزة طبية معتمد وفقاً للائحة (الاتحاد الأوروبي) 745/2017.



PROTEOR USA

3 Morgan

Irvine, CA 92618 – USA

☎ +1.855.450.7300

support@proteorusa.com – www.proteorusa.com



PROTEOR SAS

6 rue de la Redoute

21850 Saint-Apollinaire – France

☎ +33 3 80 78 42 42

cs@proteor.com – www.proteor.com

